



Die C-Klasse.

Gültig ab 18. Oktober 2023

Mercedes-Benz



Die Mercedes-Benz C-Klasse

Willkommen.

Willkommen zur neusten Ausgabe der Mercedes-Benz C-Klasse Preisliste. Hier erfahren Sie alles, was Sie über Ihre C-Klasse wissen möchten.

Die Broschüre ist zu 100% interaktiv, so dass Sie die Inhalte nach Belieben erkunden können.



Die Mercedes-Benz C-Klasse

> Händlersuche

> Konfigurator

Highlights

Modellpreise

Typen

Mercedes-AMG

Sonderausstattungen

Laden und Förderung

Services

Die Mercedes-Benz C-Klasse

Highlights.



Upgrade your comfort zone.

Mit mehr als 10 Millionen verkauften Fahrzeugen ist die C-Klasse die erfolgreichste Mercedes-Benz Baureihe. Unsere Mittelklasse-Limousine bringt alles mit, um diesen Erfolg fortzusetzen: sportlich im Exterieur, futuristisch im Innenraum, mit MBUX der Generation NTG 7 und Fahrassistenz-Systemen, die teilautomatisiert fahren können.





Fahrassistenz-Paket Plus.

Ihr Mercedes präsentiert sich als mitdenkender Partner: Das Sensorsystem des Fahrassistenz-Paket Plus bestehend aus Kameras, Radar und Ultraschall erfasst das Umfeld. Ihr Mercedes übernimmt für Sie das Bremsen und Beschleunigen - je nach Wunsch dynamisch oder komfortabel, aber immer wohldosiert auf den vorausfahrenden Verkehr abgestimmt. Dabei werden Streckengegebenheiten wie Kurven, Kreisverkehre oder Kreuzungen berücksichtigt und erkannte Geschwindigkeitslimits automatisch und vorausschauend berücksichtigt.

Unsere Fahrerassistenz- und Sicherheitssysteme sind Hilfsmittel und entbinden Sie nicht von Ihrer Verantwortung als Fahrer. Beachten Sie die Hinweise in der Betriebsanleitung und die dort beschriebenen Systemgrenzen.

DIGITAL LIGHT mit Projektionsfunktion.

Das HD-System arbeitet wie ein Beamer und reagiert mit brillantem Licht auf veränderte Bedingungen von Verkehr, Fahrbahn oder Wetter. Der Adaptive Fernlicht-Assistent Plus schneidet entgegenkommenden oder vorausfahrenden Verkehr mit höchster Präzision aus. So vergrößert sich der nutzbare Lichtkegel insgesamt deutlich. Die Scheinwerfer verschieben die Hell-Dunkel-Grenze flüssig und stufenlos - beinahe als sei das Licht mit anderen Verkehrsteilnehmern verknüpft. Ein Highlight im wahrsten Sinne des Wortes sind die Projektionsfunktionen des DIGITAL LIGHT, die Ihr Fahrerlebnis mit Führungslinien, Symbolen und Animationen bereichern und sicherer machen können.



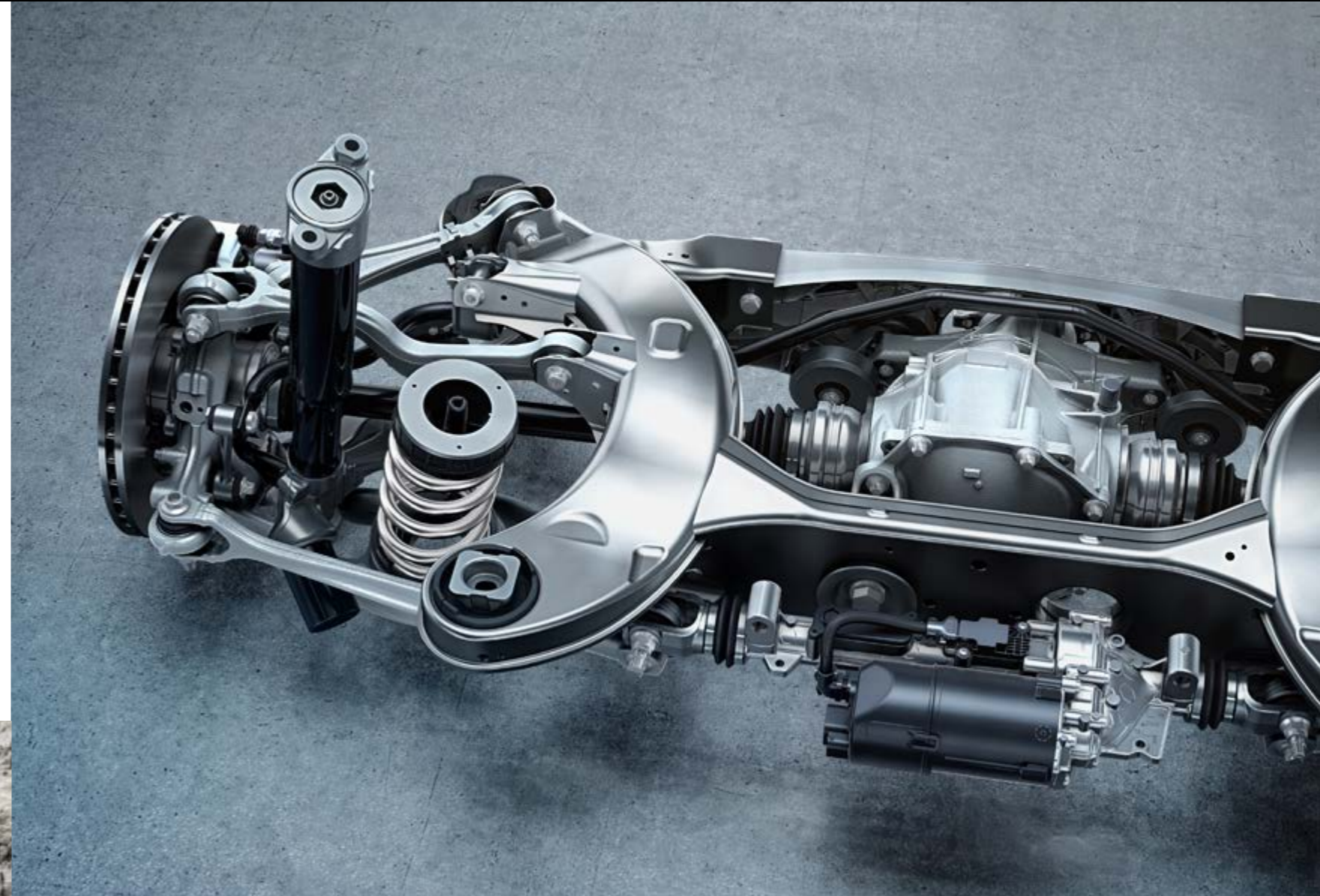


Multikontursitze.

Maßgeschneidert und verwöhnend: Diese Sitze vereinen zahlreiche Einstelloptionen mit exklusiven Wohlfühl-Extras. Ergonomische Details ermöglichen eine perfekt passende Sitzposition: Aufblasbare Seitenkissen sorgen für intensiven Seitenhalt. Angenehme Massagefunktionen mit bis zu sechs verschiedenen Programmen verwandeln jede Fahrt in einen Genuss.

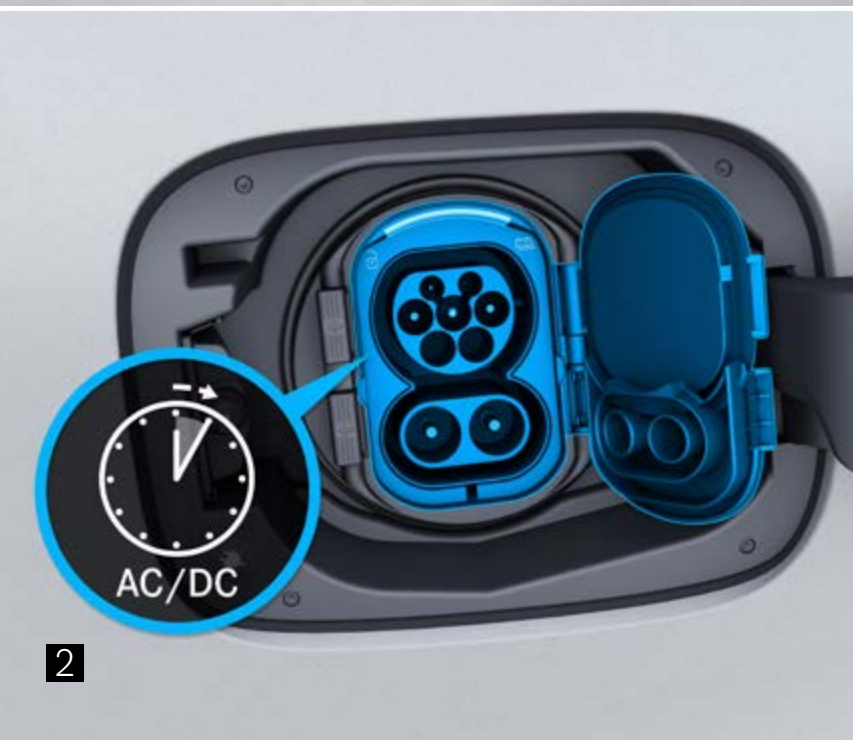
Hinterachslenkung.

Die optionale Hinterachslenkung (201) ist erstmals für die C-Klasse erhältlich. Sie lenkt mit einem Lenkwinkel von bis zu 2,5° gleich- oder gegensinnig zur Vorderachse. Bei hohen Geschwindigkeiten verbessert sich die Fahrstabilität. Bei niedrigen und mittleren Geschwindigkeiten fährt Ihr Kunde agiler durch Kurven und profitiert von einem besseren Handling beim Parken und Rangieren: Im Vergleich zur starren Hinterachse reduziert sich der Wendekreis um mehr als 40 cm.



Offroad.

Die C-Klasse All-Terrain meistert das komfortable Reisen - und ist gleichzeitig auch in leichtem Gelände in ihrem Element. Die spezielle technische Ausstattung zum Fahren abseits befestigter Wege, das robuste Design und die bewährten Qualitäten eines C-Klasse T-Modells bilden eine einzigartige Kombination von Funktionalität und Lifestyle.



Highlights.

Wichtigste Merkmale:

- Fahrprogramme: ECO, Comfort, Sport, Individual, Electric und Battery Level sind verfügbar. „Electric“ für rein elektrisches Fahren bis 140 km/h, Aktivierung des Verbrennungsmotors über einen Druckpunkt im Gaspedal, die Rekuperationsstärke ist über die Schaltwippen am Lenkrad einstellbar. „Battery Level“ sorgt dafür, dass der Ladezustand der Batterie auf dem höchstmöglichen Niveau gehalten wird, beispielsweise um später in die Umweltzonen von Innenstädten fahren zu können. Mit dem Programm „Battery Level“ wird vorrangig der Ladezustand der Hochvoltbatterie aufrechterhalten.
- Vorklimatisierung: Genießen Sie Ihr Wohlfühlklima schon beim Einstieg.
- Akustischer Umfeldschutz
- Ladekabel für Haushaltssteckdose: 5 Meter Länge

Intelligentes Antriebsmanagement:

- Radarbasierte Rekuperation: Die radargestützte Verzögerung bremst das Fahrzeug bei Bedarf automatisch ab. Die Bremsenergie wird genutzt, um elektrische Energie zu erzeugen, die Ihnen anschließend zur Verfügung steht.
- ECO Assist überwacht darüber hinaus, ob ein Tempolimit oder eine abschüssige Strecke bevorsteht und empfiehlt dem Fahrer bei Bedarf, den Fuß vom Gaspedal zu nehmen.

1 Wechselstrom-Ladesystem 11 kW.

2 Gleichstrom-Ladegerät 55 kW (optional).

3 Ladekabel für Haushaltssteckdosen.

¹ EAER: äquivalente vollelektrische Reichweite.

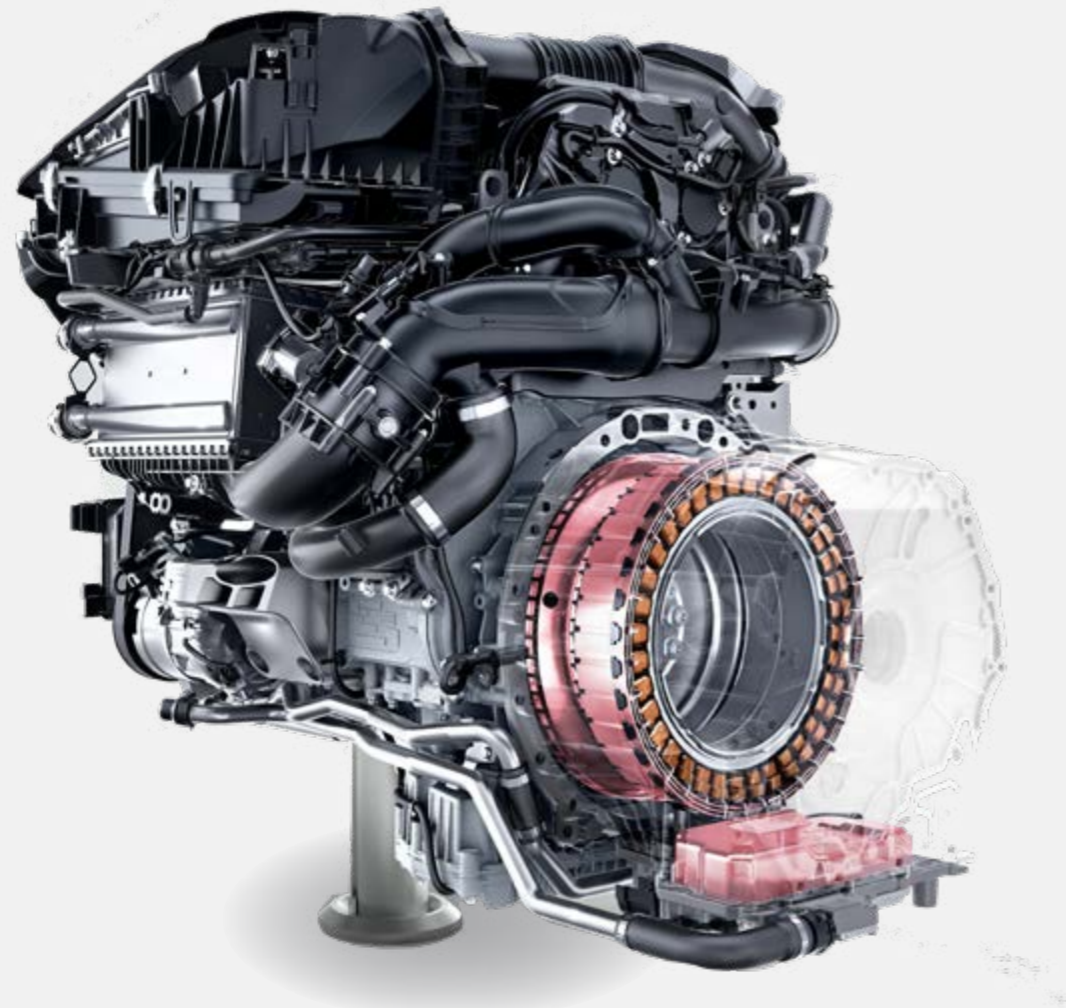
² Die angegebenen Werte wurden nach dem vorgeschriebenen Messverfahren ermittelt. Hierbei handelt es sich um die „WLTP-CO₂-Werte“ i.S.v. Art. 2 Nr. 3 Durchführungsverordnung (EU) 2017/1153. Die Kraftstoffverbrauchswerte wurden auf Basis dieser Werte errechnet.

Die Mercedes-Benz C-Klasse

Modellpreise.



Wählen Sie Ihre Motorvariante



Benziner



Diesel

Modellvarianten und technische Daten - Limousine

	Baumuster- nummer	Motor Hubraum (cm ³) Zylinder	Leistung ¹ kW (PS) Drehmoment ¹ (Nm)	Getriebe	Höchstgeschwindigkeit (km/h) Beschleunigung 0-100 km/h (s)	Verbrauch EU kombiniert ² (l/100 km) CO ₂ -Emissionen kombiniert ² (g/km)	Einstiegstyp	Serien- ausstattung
C 180	206.041	Benziner	125 + 17	9G-TRONIC	231	7,1 - 6,3	Serienausstattung	45.202,16
		1.496 R4	(170 + 23) 250		8,6	161 - 143		Entry
C 200	206.042	Benziner	150 + 17	9G-TRONIC	246	7,1 - 6,3	Serienausstattung	49.515,90
		1.496 R4	(204 + 23) 300		7,3	162 - 144		Entry
C 200 4MATIC	206.043	Benziner	150 + 17	9G-TRONIC	241	7,5 - 6,6	Serienausstattung	51.895,90
		1.496 R4	(204 + 23) 300		7,1	171 - 150		Entry
C 200 d	206.003	Diesel	120 + 17	9G-TRONIC	230	5,2 - 4,5	Serienausstattung	48.058,15
		1.993 R4	(163 + 23) 380		7,7	137 - 119		Entry

¹Angaben zur Nennleistung und zum Nenndrehmoment nach Verordnung (EG) Nr. 595/2009 in der gegenwärtig geltenden Fassung.

²Die angegebenen Werte sind die ermittelten „WLTP-CO₂-Werte“ i.S.v. Art. 2 Nr. 3 Durchführungsverordnung (EU) 2017/1153. Die Kraftstoffverbrauchswerte wurden auf Basis dieser Werte errechnet. Stromverbrauch und Reichweite wurden auf Grundlage der VO 2017/1151/EU ermittelt.



Jetzt Wunschrate berechnen: www.mercedes-benz.de/ratenrechner

Der mobile Ratenrechner: QR-Code scannen und ganz bequem die Leasing- und Finanzierungsraten für Ihren Mercedes berechnen.

Sämtliche Kaufpreise verstehen sich für die Serienausstattung ab Herstellerwerk. Bei Auslieferung über eine Niederlassung oder Vertretung fallen zusätzlich Überführungskosten an. Die Kaufpreise für Sonderausstattungen gelten nur für den Einbau im Herstellerwerk. Änderungen in Konstruktion und Ausführung sowie Irrtümer und Druckfehler sind vorbehalten. Die Abbildungen können auch Zubehör und Sonderausstattungen enthalten, die nicht zum serienmäßigen Lieferumfang gehören. Farbabweichungen sind drucktechnisch bedingt. Weitere Informationen zum offiziellen Kraftstoffverbrauch und den offiziellen spezifischen CO₂-Emissionen neuer Personenkraftwagen können dem „Leitfaden über den Kraftstoffverbrauch, die CO₂-Emissionen und den Stromverbrauch neuer Personenkraftwagen“ entnommen werden, der an allen Verkaufsstellen und bei der DAT Deutsche Automobil Treuhand GmbH (www.dat.de) unentgeltlich erhältlich ist.

Modellvarianten und technische Daten - Limousine

	Baumuster- nummer	Motor Hubraum (cm ³) Zylinder	Leistung ¹ kW (PS) Drehmoment ¹ (Nm)	Getriebe	Höchstgeschwindigkeit (km/h) Beschleunigung 0-100 km/h (s)	Verbrauch EU kombiniert ² (l/100 km) CO ₂ -Emissionen kombiniert ² (g/km)	Einstiegstyp	Serien- ausstattung
								Preis Euro inkl. MwSt. exkl. MwSt.
C 220 d	206.004	Diesel 1.993 R4	145 + 17 (197 + 23) 440	9G-TRONIC	245 7,3	5,1 - 4,5 135 - 118	Serienausstattung Entry	52.163,65 43.835,00
C 220 d 4MATIC	206.005	Diesel 1.993 R4	145 + 17 (197 + 23) 440	9G-TRONIC	239 7,4	5,5 - 4,8 143 - 125	Serienausstattung Entry	54.543,65 45.835,00
C 300	206.046	Benziner 1.999 R4	190 + 17 (258 + 23) 400	9G-TRONIC	250 6,0	7,3 - 6,5 166 - 148	AVANTGARDE Advanced	58.988,30 49.570,00
C 300 4MATIC	206.047	Benziner 1.999 R4	190 + 17 (258 + 23) 400	9G-TRONIC	250 6,0	7,7 - 6,8 174 - 154	AVANTGARDE Advanced	61.368,30 51.570,00

¹Angaben zur Nennleistung und zum Nenndrehmoment nach Verordnung (EG) Nr. 595/2009 in der gegenwärtig geltenden Fassung.

²Die angegebenen Werte sind die ermittelten „WLTP-CO₂-Werte“ i.S.v. Art. 2 Nr. 3 Durchführungsverordnung (EU) 2017/1153. Die Kraftstoffverbrauchswerte wurden auf Basis dieser Werte errechnet. Stromverbrauch und Reichweite wurden auf Grundlage der VO 2017/1151/EU ermittelt.



Jetzt Wunschrate berechnen: www.mercedes-benz.de/ratenrechner

Der mobile Ratenrechner: QR-Code scannen und ganz bequem die Leasing- und Finanzierungsraten für Ihren Mercedes berechnen.

Sämtliche Kaufpreise verstehen sich für die Serienausstattung ab Herstellerwerk. Bei Auslieferung über eine Niederlassung oder Vertretung fallen zusätzlich Überführungskosten an. Die Kaufpreise für Sonderausstattungen gelten nur für den Einbau im Herstellerwerk. Änderungen in Konstruktion und Ausführung sowie Irrtümer und Druckfehler sind vorbehalten. Die Abbildungen können auch Zubehör und Sonderausstattungen enthalten, die nicht zum serienmäßigen Lieferumfang gehören. Farbabweichungen sind drucktechnisch bedingt. Weitere Informationen zum offiziellen Kraftstoffverbrauch und den offiziellen spezifischen CO₂-Emissionen neuer Personenkraftwagen können dem „Leitfaden über den Kraftstoffverbrauch, die CO₂-Emissionen und den Stromverbrauch neuer Personenkraftwagen“ entnommen werden, der an allen Verkaufsstellen und bei der DAT Deutsche Automobil Treuhand GmbH (www.dat.de) unentgeltlich erhältlich ist.

Modellvarianten und technische Daten - Limousine

	Baumuster- nummer	Motor Hubraum (cm ³) Zylinder	Leistung ¹ kW (PS) Drehmoment ¹ (Nm)	Getriebe	Höchstgeschwindigkeit (km/h) Beschleunigung 0-100 km/h (s)	Verbrauch EU kombiniert ² (l/100 km) CO ₂ -Emissionen kombiniert ² (g/km)	Einstiegstyp	Serien- ausstattung
								Preis Euro inkl. MwSt. exkl. MwSt.
C 300 d	206.006	Diesel 1.993 R4	195 + 17 (265 + 23) 550	9G-TRONIC	250 5,7	5,6 - 5,0 147 - 132	AVANTGARDE Advanced	62.885,55 52.845,00
C 300 d 4MATIC	206.007	Diesel 1.993 R4	195 + 17 (265 + 23) 550	9G-TRONIC	250 5,9	5,8 - 5,2 152 - 135	AVANTGARDE Advanced	65.265,55 54.845,00
Mercedes-AMG C 43 4MATIC	206.087	Benziner 1.991 R4	300 + 10 (408 + 14) 500	AMG SPEEDSHIFT MCT 9G	250 4,6	9,0 - 8,7 205 - 196	AMG Line Premium	84.246,05 70.795,00

¹Angaben zur Nennleistung und zum Nenndrehmoment nach Verordnung (EG) Nr. 595/2009 in der gegenwärtig geltenden Fassung.

²Die angegebenen Werte sind die ermittelten „WLTP-CO₂-Werte“ i.S.v. Art. 2 Nr. 3 Durchführungsverordnung (EU) 2017/1153. Die Kraftstoffverbrauchswerte wurden auf Basis dieser Werte errechnet. Stromverbrauch und Reichweite wurden auf Grundlage der VO 2017/1151/EU ermittelt.



Jetzt Wunschrate berechnen: www.mercedes-benz.de/ratenrechner

Der mobile Ratenrechner: QR-Code scannen und ganz bequem die Leasing- und Finanzierungsraten für Ihren Mercedes berechnen.

Modellvarianten und technische Daten - Limousine - Plug-in-Hybride.

	Motor Hubraum (cm ³) Zylinder	Getriebe	Nennleistung ¹ kW (PS) Drehmoment ¹ Nm Verbrennungs- motor	Nennleistung kW (PS) Drehmoment Nm E-Motor	Systemleistung kW (PS) Drehmoment Nm	Höchstgeschwindigkeit km/h Beschleunigung 0-100 km/h (s) elektr. Reichweite ² min. - max. km	Kraftstoffverbrauch gewichtet kombiniert ² l/100 km Stromverbrauch gewichtet kombiniert ² kWh/100 km	CO ₂ -Emissionen gewichtet kombiniert ² g/km Emissionsklasse	Einstiegstyp	Serien- ausstattung
										Preis Euro inkl. MwSt. exkl. MwSt.
C 300 e	Benziner	9G-TRONIC	150 (204)	95 (129)	230 (313)	245	0,7 - 0,5	17,0 - 12,0	AVANTGARDE	66.526,95
	1.999 R4		320	440	550	6,1 101,0 - 116,0	20,2 - 18,0	Euro 6d-ISC- FCM	Advanced	55.905,00
C 300 e 4MATIC	Benziner	9G-TRONIC	150 (204)	95 (129)	230 (313)	240	0,8 - 0,6	19,0 - 14,0	AVANTGARDE	68.906,95
	1.999 R4		320	440	550	6,2 97,0 - 109,0	21,4 - 18,8	Euro 6d-ISC- FCM	Advanced	57.905,00
C 300 d e	Diesel	9G-TRONIC	145 (197)	95 (129)	230 (313)	243	0,6 - 0,4	15,0 - 11,0	AVANTGARDE	68.906,95
	1.993 R4		440	320	700	6,2 100,0 - 114,0	20,3 - 18,1	Euro 6d-ISC- FCM	Advanced	57.905,00

¹Angaben zur Nennleistung und zum Nenndrehmoment nach Verordnung (EG) Nr. 595/2009 in der gegenwärtig geltenden Fassung.

²Die angegebenen Werte sind die ermittelten „WLTP-CO₂-Werte“ i.S.v. Art. 2 Nr. 3 Durchführungsverordnung (EU) 2017/1153. Die Kraftstoffverbrauchswerte wurden auf Basis dieser Werte errechnet. Stromverbrauch und Reichweite wurden auf Grundlage der VO 2017/1151/EU ermittelt.



Jetzt Wunschrate berechnen: www.mercedes-benz.de/ratenrechner

Der mobile Ratenrechner: QR-Code scannen und ganz bequem die Leasing- und Finanzierungsraten für Ihren Mercedes berechnen.

Modellvarianten und technische Daten - Limousine - Plug-in-Hybride.

	Motor Hubraum (cm ³) Zylinder	Getriebe	Nennleistung ¹ kW (PS) Drehmoment ¹ Nm Verbrennungs- motor	Nennleistung kW (PS) Drehmoment Nm E-Motor	Systemleistung kW (PS) Drehmoment Nm	Höchstgeschwindigkeit km/h Beschleunigung 0-100 km/h (s) elektr. Reichweite ² min. - max. km	Kraftstoffverbrauch gewichtet kombiniert ² l/100 km Stromverbrauch gewichtet kombiniert ² kWh/100 km	CO ₂ -Emissionen gewichtet kombiniert ² g/km Emissionsklasse	Einstiegstyp	Serien- ausstattung	Preis Euro inkl. MwSt. exkl. MwSt.
C 300 d e 4MATIC	Diesel	9G-TRONIC	145 (197)	95 (129)	230 (313)	235	0,6 - 0,4	16,0 - 12,0	AVANTGARDE	71.286,95	
	1.993 R4		440	320	700	6,2 97,0 - 112,0	20,9 - 18,5	Euro 6d-ISC- FCM	Advanced	59.905,00	
C 400 e 4MATIC	Benziner	9G-TRONIC	185 (252)	95 (129)	280 (381)	250	0,8 - 0,6	19,0 - 14,0	AVANTGARDE	73.428,95	
	1.999 R4		400	440	650	5,4 97,0 - 109,0	21,4 - 18,8	Euro 6d-ISC- FCM	Advanced	61.705,00	
Mercedes-AMG C 63 S E PERFORMANCE	Benziner	AMG	350 (476)	150 (204)	500 (680)	280	6,9 - 6,9	156,0 - 156,0	AMG Line	115.174,15	
	1.991 R4	SPEEDSHIFT MCT 9G	545	320	1020	3,4 13,0 - 13,0	11,7 - 11,7	Euro 6d-ISC- FCM	Premium	96.785,00	

¹Angaben zur Nennleistung und zum Nenndrehmoment nach Verordnung (EG) Nr. 595/2009 in der gegenwärtig geltenden Fassung.

²Die angegebenen Werte sind die ermittelten „WLTP-CO₂-Werte“ i.S.v. Art. 2 Nr. 3 Durchführungsverordnung (EU) 2017/1153. Die Kraftstoffverbrauchswerte wurden auf Basis dieser Werte errechnet. Stromverbrauch und Reichweite wurden auf Grundlage der VO 2017/1151/EU ermittelt.



Jetzt Wunschrate berechnen: www.mercedes-benz.de/ratenrechner

Der mobile Ratenrechner: QR-Code scannen und ganz bequem die Leasing- und Finanzierungsraten für Ihren Mercedes berechnen.

Modellvarianten und technische Daten - T-Modell und All-Terrain

	Baumuster- nummer	Motor Hubraum (cm ³) Zylinder	Leistung ¹ kW (PS) Drehmoment ¹ (Nm)	Getriebe	Höchstgeschwindigkeit (km/h) Beschleunigung 0-100 km/h (s)	Verbrauch EU kombiniert ² (l/100 km) CO ₂ -Emissionen kombiniert ² (g/km)	Einstiegstyp	Serien- ausstattung
C 180	206.241	Benziner	125 + 17	9G-TRONIC	227	7,3 - 6,5	Serienausstattung	46.987,15
		1.496 R4	(170 + 23) 250		8,8	166 - 148		Entry
C 200	206.242	Benziner	150 + 17	9G-TRONIC	240	7,4 - 6,6	Serienausstattung	51.300,90
		1.496 R4	(204 + 23) 300		7,5	167 - 149		Entry
C 200 4MATIC	206.243	Benziner	150 + 17	9G-TRONIC	237	7,8 - 6,9	Serienausstattung	53.680,90
		1.496 R4	(204 + 23) 300		7,3	176 - 155		Entry
C 200 d	206.203	Diesel	120 + 17	9G-TRONIC	226	5,4 - 4,7	Serienausstattung	49.843,15
		1.993 R4	(163 + 23) 380		7,8	141 - 124		Entry

¹Angaben zur Nennleistung und zum Nenndrehmoment nach Verordnung (EG) Nr. 595/2009 in der gegenwärtig geltenden Fassung.

²Die angegebenen Werte sind die ermittelten „WLTP-CO₂-Werte“ i.S.v. Art. 2 Nr. 3 Durchführungsverordnung (EU) 2017/1153. Die Kraftstoffverbrauchswerte wurden auf Basis dieser Werte errechnet. Stromverbrauch und Reichweite wurden auf Grundlage der VO 2017/1151/EU ermittelt.



Jetzt Wunschrate berechnen: www.mercedes-benz.de/ratenrechner

Der mobile Ratenrechner: QR-Code scannen und ganz bequem die Leasing- und Finanzierungsraten für Ihren Mercedes berechnen.

Sämtliche Kaufpreise verstehen sich für die Serienausstattung ab Herstellerwerk. Bei Auslieferung über eine Niederlassung oder Vertretung fallen zusätzlich Überführungskosten an. Die Kaufpreise für Sonderausstattungen gelten nur für den Einbau im Herstellerwerk. Änderungen in Konstruktion und Ausführung sowie Irrtümer und Druckfehler sind vorbehalten. Die Abbildungen können auch Zubehör und Sonderausstattungen enthalten, die nicht zum serienmäßigen Lieferumfang gehören. Farbabweichungen sind drucktechnisch bedingt. Weitere Informationen zum offiziellen Kraftstoffverbrauch und den offiziellen spezifischen CO₂-Emissionen neuer Personenkraftwagen können dem „Leitfaden über den Kraftstoffverbrauch, die CO₂-Emissionen und den Stromverbrauch neuer Personenkraftwagen“ entnommen werden, der an allen Verkaufsstellen und bei der DAT Deutsche Automobil Treuhand GmbH (www.dat.de) unentgeltlich erhältlich ist.

Modellvarianten und technische Daten - T-Modell und All-Terrain

	Baumuster- nummer	Motor Hubraum (cm ³) Zylinder	Leistung ¹ kW (PS) Drehmoment ¹ (Nm)	Getriebe	Höchstgeschwindigkeit (km/h) Beschleunigung 0-100 km/h (s)	Verbrauch EU kombiniert ² (l/100 km) CO ₂ -Emissionen kombiniert ² (g/km)	Einstiegstyp	Serien- ausstattung
								Preis Euro inkl. MwSt. exkl. MwSt.
C 200 4MATIC All-Terrain	206.245	Benziner 1.496 R4	150 + 17 (204 + 23) 300	9G-TRONIC	231 7,5	7,8 - 6,9 177 - 157	AVANTGARDE Advanced	61.177,90 51.410,00
C 220 d	206.204	Diesel 1.993 R4	145 + 17 (197 + 23) 440	9G-TRONIC	240 7,4	5,3 - 4,7 139 - 123	Serienausstattung Entry	53.948,65 45.335,00
C 220 d 4MATIC	206.205	Diesel 1.993 R4	145 + 17 (197 + 23) 440	9G-TRONIC	237 7,5	5,6 - 5,0 147 - 130	Serienausstattung Entry	56.328,65 47.335,00
C 220 d 4MATIC All-Terrain	206.214	Diesel 1.993 R4	145 + 17 (197 + 23) 440	9G-TRONIC	231 7,8	5,7 - 5,0 149 - 132	AVANTGARDE Advanced	63.825,65 53.635,00

¹Angaben zur Nennleistung und zum Nenndrehmoment nach Verordnung (EG) Nr. 595/2009 in der gegenwärtig geltenden Fassung.

²Die angegebenen Werte sind die ermittelten „WLTP-CO₂-Werte“ i.S.v. Art. 2 Nr. 3 Durchführungsverordnung (EU) 2017/1153. Die Kraftstoffverbrauchswerte wurden auf Basis dieser Werte errechnet. Stromverbrauch und Reichweite wurden auf Grundlage der VO 2017/1151/EU ermittelt.



Jetzt Wunschrate berechnen: www.mercedes-benz.de/ratenrechner

Der mobile Ratenrechner: QR-Code scannen und ganz bequem die Leasing- und Finanzierungsraten für Ihren Mercedes berechnen.

Modellvarianten und technische Daten - T-Modell und All-Terrain

	Baumuster- nummer	Motor Hubraum (cm ³) Zylinder	Leistung ¹ kW (PS) Drehmoment ¹ (Nm)	Getriebe	Höchstgeschwindigkeit (km/h) Beschleunigung 0-100 km/h (s)	Verbrauch EU kombiniert ² (l/100 km) CO ₂ -Emissionen kombiniert ² (g/km)	Einstiegstyp	Serien- ausstattung
								Preis Euro inkl. MwSt. exkl. MwSt.
C 300	206.246	Benziner 1.999 R4	190 + 17 (258 + 23) 400	9G-TRONIC	250 6,0	7,6 - 6,8 172 - 153	AVANTGARDE Advanced	60.773,30 51.070,00
C 300 4MATIC	206.247	Benziner 1.999 R4	190 + 17 (258 + 23) 400	9G-TRONIC	250 6,2	7,9 - 7,0 179 - 159	AVANTGARDE Advanced	63.153,30 53.070,00
C 300 d	206.206	Dieser 1.993 R4	195 + 17 (265 + 23) 550	9G-TRONIC	250 5,8	5,8 - 5,2 152 - 136	AVANTGARDE Advanced	64.670,55 54.345,00
Mercedes-AMG C 43 4MATIC	206.287	Benziner 1.991 R4	300 + 10 (408 + 14) 500	AMG SPEEDSHIFT MCT 9G	250 4,7	9,2 - 8,8 208 - 199	AMG Line Premium	86.031,05 72.295,00

¹Angaben zur Nennleistung und zum Nenndrehmoment nach Verordnung (EG) Nr. 595/2009 in der gegenwärtig geltenden Fassung.

²Die angegebenen Werte sind die ermittelten „WLTP-CO₂-Werte“ i.S.v. Art. 2 Nr. 3 Durchführungsverordnung (EU) 2017/1153. Die Kraftstoffverbrauchswerte wurden auf Basis dieser Werte errechnet. Stromverbrauch und Reichweite wurden auf Grundlage der VO 2017/1151/EU ermittelt.



Jetzt Wunschrate berechnen: www.mercedes-benz.de/ratenrechner

Der mobile Ratenrechner: QR-Code scannen und ganz bequem die Leasing- und Finanzierungsraten für Ihren Mercedes berechnen.

Modellvarianten und technische Daten - T-Modell und All-Terrain - Plug-in-Hybride.

	Motor Hubraum (cm ³) Zylinder	Getriebe	Nennleistung ¹ kW (PS) Drehmoment ¹ Nm Verbrennungs- motor	Nennleistung kW (PS) Drehmoment Nm E-Motor	Systemleistung kW (PS) Drehmoment Nm	Höchstgeschwindigkeit km/h Beschleunigung 0-100 km/h (s) elektr. Reichweite ² min. - max. km	Kraftstoffverbrauch gewichtet kombiniert ² l/100 km Stromverbrauch gewichtet kombiniert ² kWh/100 km	CO ₂ -Emissionen gewichtet kombiniert ² g/km Emissionsklasse	Einstiegstyp	Serien- ausstattung	Preis Euro inkl. MwSt. exkl. MwSt.
C 300 e	Benziner	9G-TRONIC	150 (204)	95 (129)	230 (313)	240	0,8 - 0,6	18,0 - 13,0	AVANTGARDE	68.311,95	
	1.999 R4		320	440	550	6,2 99,0 - 113,0	20,6 - 18,6	Euro 6d-ISC- FCM	Advanced	57.405,00	
C 300 d e	Diesel	9G-TRONIC	145 (197)	95 (129)	230 (313)	241	0,6 - 0,5	16,0 - 12,0	AVANTGARDE	70.691,95	
	1.993 R4		440	440	700	6,3 96,0 - 111,0	20,9 - 18,6	Euro 6d-ISC- FCM	Advanced	59.405,00	
C 300 d e 4MATIC	Diesel	9G-TRONIC	145 (197)	95 (129)	230 (313)	232	0,7 - 0,5	18,0 - 13,0	AVANTGARDE	73.071,95	
	1.993 R4		440	440	700	6,3 93,0 - 109,0	21,6 - 19,2	Euro 6d-ISC- FCM	Advanced	61.405,00	
Mercedes-AMG C 63 S E PERFORMANCE	Benziner	AMG	350 (476)	150 (204)	500 (680)	270	6,9 - 6,9	156,0 - 156,0	AMG Line	116.959,15	
	1.991 R4	SPEEDSHIFT MCT 9G	545	320	1020	3,4 13,0 - 13,0	11,7 - 11,7	Euro 6d-ISC- FCM	Premium	98.285,00	

¹Angaben zur Nennleistung und zum Nenndrehmoment nach Verordnung (EG) Nr. 595/2009 in der gegenwärtig geltenden Fassung.

²Die angegebenen Werte sind die ermittelten „WLTP-CO₂-Werte“ i.S.v. Art. 2 Nr. 3 Durchführungsverordnung (EU) 2017/1153. Die Kraftstoffverbrauchswerte wurden auf Basis dieser Werte errechnet. Stromverbrauch und Reichweite wurden auf Grundlage der VO 2017/1151/EU ermittelt.



Jetzt Wunschrate berechnen: www.mercedes-benz.de/ratenrechner

Der mobile Ratenrechner: QR-Code scannen und ganz bequem die Leasing- und Finanzierungsraten für Ihren Mercedes berechnen.

Die Mercedes-Benz C-Klasse

Typen.



AVANTGARDE



Entry

Preis exkl. MwSt. 0€

- MBUX Navigation Premium
- Remote Services
- Warnweste für Fahrer

> weitere Inhalte



Advanced

Preis exkl. MwSt. 5.460€

- Park-Paket mit Rückfahrkamera
- Sitzkomfort-Paket
- Klimatisierungsautomatik THERMATIC

> weitere Inhalte



Entry



Advanced Plus

Preis exkl. MwSt. 7.050€

- Verkehrszeichen-Assistent
- Totwinkel-Assistent
- Memory-Paket

> weitere Inhalte



Advanced



Entry



Premium

Preis exkl. MwSt. 9.450€

- Park-Paket mit 360°-Kamera
- DIGITAL LIGHT
- KEYLESS-GO Komfort-Paket

> weitere Inhalte



Advanced Plus



Advanced



Entry



Premium Plus

Preis exkl. MwSt. 13.350€

- Burmester® 3D-Surround-Soundsystem
- DIGITAL LIGHT inkl. Projektionsfunktion
- Head-up-Display

> weitere Inhalte



Premium



Advanced Plus



Advanced



Entry

AVANTGARDE All-Terrain



Advanced

Preis exkl. MwSt. 0€

- Sitzkomfort-Paket
- Spiegelpaket
- MBUX Navigation Premium



Advanced Plus

Preis exkl. MwSt. 1.590€

- Verkehrszeichen-Assistent
- Totwinkel-Assistent
- Memory-Paket



Advanced



Premium

Preis exkl. MwSt. 3.990€

- Park-Paket mit 360°-Kamera
- DIGITAL LIGHT
- KEYLESS-GO Komfort-Paket



Advanced Plus



Advanced



Premium Plus

Preis exkl. MwSt. 7.610€

- Burmester® 3D-Surround-Soundsystem
- DIGITAL LIGHT inkl. Projektionsfunktion
- Head-up-Display



Premium



Advanced Plus



Advanced

AMG Line



Advanced

Preis exkl. MwSt. **7.790€**

- Park-Paket mit Rückfahrkamera
- Sitzkomfort-Paket
- Klimatisierungsautomatik THERMATIC

[> weitere Inhalte](#)



Advanced Plus

Preis exkl. MwSt. **9.380€**

- Verkehrszeichen-Assistent
- Totwinkel-Assistent
- Memory-Paket

[> weitere Inhalte](#)



Advanced



Premium

Preis exkl. MwSt. **11.780€**

- Park-Paket mit 360°-Kamera
- DIGITAL LIGHT
- KEYLESS-GO Komfort-Paket

[> weitere Inhalte](#)



Advanced Plus



Advanced



Premium Plus

Preis exkl. MwSt. **ab 15.680€**

- Burmester® 3D-Surround-Soundsystem
- DIGITAL LIGHT inkl. Projektionsfunktion
- Head-up-Display

[> weitere Inhalte](#)



Premium



Advanced Plus



Advanced

Ausstattungsübersicht

	Entry (PSA)	AVANTGARDE Advanced (PSE)	AVANTGARDE Advanced Plus (PSI)	AVANTGARDE Premium (PSM)	AVANTGARDE Premium Plus (PSP)	AMG Line Advanced (PSF)	AMG Line Advanced Plus (PSJ)	AMG Line Premium (PSN)	AMG Line Premium Plus (PSQ)
Serienausstattung	●	●	●	●	●	●	●	●	●
AVANTGARDE Interieur		●	●	●	●				
AVANTGARDE Exterieur		●	●	●	●				
AMG Line Interieur						●	●	●	●
AMG Line Exterieur						●	●	●	●
Bremsanlage mit größeren Bremsscheiben an der Vorderachse ¹						●	●	●	●
			+	+	+		+	+	+
Einstiegsleisten, beleuchtet			●	●	●		●	●	●
★ Totwinkel-Assistent			●	●	●		●	●	●
Individualisierungs-Paket			●	●	●		●	●	●
Fahrsitz elektrisch einstellbar mit Memory-Funktion			●	●	●		●	●	●
★ Verkehrszeichen-Assistent			●	●	●		●	●	●
Ambientebeleuchtung Plus			●	●	●		●	●	●
★ Park-Paket mit 360°-Kamera				●	●			●	●
★ DIGITAL LIGHT				●	●			●	●
★ KEYLESS-GO Komfort-Paket				●	●			●	●
★ MBUX Augmented Reality für Navigation				●	●			●	●
★ Klimatisierungsautomatik THERMOTRONIC mit 4 Klimazonen					●				●
DIGITAL LIGHT mit Projektionsfunktion					●				●
★ Head-up-Display					●				●
★ Panorama-Schiebedach					●				●
★ Burmester® 3D-Surround-Soundsystem					●				●

★ Diese Sonderausstattung ist für alle Typen erhältlich.

¹ Nicht für Plug-in Hybride



AVANTGARDE



Entry

Preis exkl. MwSt. 0€

- MBUX Navigation Premium
- Remote Services
- Warnweste für Fahrer

[> weitere Inhalte](#)



Advanced

Preis exkl. MwSt. 5.460€

- Park-Paket mit Rückfahrkamera
- Sitzkomfort-Paket
- Klimatisierungsautomatik THERMATIC

[> weitere Inhalte](#)

+
Entry



Advanced Plus

Preis exkl. MwSt. 7.050€

- Verkehrszeichen-Assistent
- Totwinkel-Assistent
- Memory-Paket

[> weitere Inhalte](#)

+
Advanced
+
Entry

¹ Unsere Fahrerassistenz- und Sicherheitssysteme sind Hilfsmittel und entbinden Sie nicht von Ihrer Verantwortung als Fahrer. Beachten Sie die Hinweise in der Betriebsanleitung und die dort beschriebenen Systemgrenzen.



AVANTGARDE



Premium

Preis exkl. MwSt. 9.450€

- Park-Paket mit 360°-Kamera
- DIGITAL LIGHT
- KEYLESS-GO Komfort-Paket

> weitere Inhalte



Advanced Plus



Advanced



Entry



Premium Plus

Preis exkl. MwSt. 13.350€

- Burmester® 3D-Surround-Soundsystem
- DIGITAL LIGHT inkl. Projektionsfunktion
- Head-up-Display

> weitere Inhalte



Premium



Advanced Plus



Advanced



Entry

¹ Unsere Fahrerassistenz- und Sicherheitssysteme sind Hilfsmittel und entbinden Sie nicht von Ihrer Verantwortung als Fahrer. Beachten Sie die Hinweise in der Betriebsanleitung und die dort beschriebenen Systemgrenzen.

Serienausstattung - Entry

EXTERIEUR

43,2cm (17") Leichtmetallräder mit 10-Doppelspeichen-Design (R15)

Dachreling in Schwarz matt

Kühlerverkleidung mit integriertem Mercedes Stern in iridiumsilber matt ohne Chromeinleger

LED High Performance-Scheinwerfer (632)

Serienausstattung Exteriuer (P76)

INTERIEUR

Ablage-Paket (P30)

Freistehendes, volldigitales Instrumenten-Display mit 26 cm (10,25") großem LCD-Farb-Display und einer Auflösung von 1.440 x 540 Pixel

Fußmatte Velours (U12)

Kofferraumkomfort-Paket (942)¹

Laderaumabdeckung inkl. EASY-PACK Sicherheitsnetz (541)¹

Multifunktions-Sportlenkrad in Leder (L3E) mit Lenkradblende in Schwarz

Serienausstattung Interieur (P75)

Sitze in Schwarz mit Kontrastziernähten in Grau und Polsterung Stoff Tandel (001A)

Warnwester für Fahrer (70B)

TECHNIK

Aktiver Brems-Assistent (258)

Aktiver Spurhalte-Assistent (243)²

Basis Folierung Instrumententafel (H00)

Erweiterte Funktionen MBUX (355)

MBUX Multimediasystem (521)

MBUX Navigation Premium (PBG)

Remote Services (00U)

Scheibenwischer mit Regensensor (345)

¹ Nur für T-Modell

² Unsere Fahrerassistenz- und Sicherheitssysteme sind Hilfsmittel und entbinden Sie nicht von Ihrer Verantwortung als Fahrer. Beachten Sie die Hinweise in der Betriebsanleitung und die dort beschriebenen Systemgrenzen.

Serienausstattung - AVANTGARDE

EXTERIEUR

43,2 cm (17") Leichtmetallräder im 5-Speichen-Design, schwarz lackiert und glanzgedreht (R69)

AVANTGARDE Exterieur (P15)

Dachreling in poliertem Aluminium¹

Kühlerverkleidung mit integriertem Mercedes Stern und einer verchromten Lamelle, Rahmen der Kühlerverkleidung in Chrom

INTERIEUR

4-Wege-Lordosenstütze (U22)

Ambientebeleuchtung (891)

AVANTGARDE Interieur (P14)

Dachhimmel in Schwarz hochglänzend

Fahrerdisplay (464)

Innenhimmel Stoff kristallgrau (58U)

Zierelemente Rautenoptik silbergrau (H50)

Multifunktions-Sportlenkrad in Leder (L3E) mit Lenkradblende in Silberchrom

Sitze mit spezifischer Sitzgrafik und neu gestalteter Kopfstütze: in Schwarz mit Kontrastziernähten in Grau und Polsterung in Ledernachbildung ARTICO/Stoff Tomasi (301A)

Sitzheizung für Fahrer und Beifahrer (873)

Zentraldisplay (868)

TECHNIK

Adaptiver Fernlicht-Assistent (608)²

Fingerabdruck Scanner (321)

Kabelloses Ladesystem für mobile Endgeräte vorn (897)

Klimatisierungsautomatik THERMATIC (580)

Park-Paket mit Rückfahrkamera (P44)²

Sitzkomfort-Paket (P65)

Smartphone Integration (14U)

Spiegel-Paket (P49)

TIREFIT (B51)

USB-Paket (75B)

PLUG-IN-HYBRIDE

Wechselstrom-Ladesystem (AC-Laden) (82B)

Remote und Charging Services Plus (38U)

Ladekabel für Haushaltssteckdose, 5m, glatt (B30)

Ladekabel für Wallbox und öffentliche Ladestation, 5m, glatt (9B2)

43,2 cm (17") Leichtmetallräder im 5-Speichen-Design (R22)

¹ Nur für T-Modell

² Unsere Fahrerassistenz- und Sicherheitssysteme sind Hilfsmittel und entbinden Sie nicht von Ihrer Verantwortung als Fahrer. Beachten Sie die Hinweise in der Betriebsanleitung und die dort beschriebenen Systemgrenzen.



Entry

Preis exkl. MwSt.

0 €



- MBUX Navigation Premium (PBG)
- Remote Services (00U)
- Warnweste Fahrer (70B)



AVANTGARDE Advanced

Preis exkl. MwSt.

5.460 €

- Sitzheizung für Fahrer und Beifahrer (873)
- Park-Paket mit Rückfahrkamera (P44)¹
- MBUX Navigation Premium (PBG)
- Zentralsdisplay (868)
- Fahrerdisplay (464)
- Klimatisierungsautomatik THERMATIC mit 2 Klimazonen (580)
- USB-Paket (75B)
- Multifunktions-Sportlenkrad (L3A)
- Spiegel-Paket (P49)
- Sitzkomfort-Paket (P65)
- Kabelloses Ladesystem (897)
- Adaptiver Fernlicht-Assistent (608)¹
- Smartphone Integration (14U)
- Fingerabdruck Scanner (321)
- TIREFIT (B51)



¹ Unsere Fahrerassistenz- und Sicherheitssysteme sind Hilfsmittel und entbinden Sie nicht von Ihrer Verantwortung als Fahrer. Beachten Sie die Hinweise in der Betriebsanleitung und die dort beschriebenen Systemgrenzen.

AVANTGARDE

Advanced

Advanced Plus

Premium

Premium Plus

Räder

Polsterung

Zierelemente



AVANTGARDE Interieur (P14) mit Zierelemente Rautenoptik silbergrau (H50) und Ledernachbildung ARTICO/Stoff Tomasi schwarz (301A)



Smartphone Integration (14U)



Sitzheizung für Fahrer und Beifahrer (873)



Sitzkomfort-Paket (P65)



Spiegel-Paket (P49)



AVANTGARDE Advanced Plus

Preis exkl. MwSt.

7.050 €



Zusätzliche Sonderausstattung zu AVANTGARDE Advanced:

- Verkehrszeichen-Assistent (513)¹
- Totwinkel-Assistent (234)¹
- Memory-Paket (275)
- Einstiegsleisten, beleuchtet (U25)
- Ambientebeleuchtung Plus (894)

¹ Unsere Fahrerassistenz- und Sicherheitssysteme sind Hilfsmittel und entbinden Sie nicht von Ihrer Verantwortung als Fahrer. Beachten Sie die Hinweise in der Betriebsanleitung und die dort beschriebenen Systemgrenzen.

AVANTGARDE

Advanced

Advanced Plus

Premium

Premium Plus

Räder

Polsterung

Zierelemente



AVANTGARDE Interieur (P14) mit Zierelemente Holz Walnuss braun offenporig (H33) und Ledernachbildung ARTICO sienabraun/schwarz (104A)



Memory-Paket (275)



Ambientebeleuchtung Plus (894)



Totwinkel-Assistent (234)



Verkehrszeichen-Assistent (513)



AVANTGARDE Premium

Preis exkl. MwSt.

9.450 €



Zusätzliche Sonderausstattung zu
AVANTGARDE Advanced Plus:

- Park-Paket mit 360°-Kamera (P47)¹
- DIGITAL LIGHT (P35)
- KEYLESS GO Komfort-Paket (P17)
- MBUX Augmented Reality für Navigation (U19)

¹ Unsere Fahrerassistenz- und Sicherheitssysteme sind Hilfsmittel und entbinden Sie nicht von Ihrer Verantwortung als Fahrer. Beachten Sie die Hinweise in der Betriebsanleitung und die dort beschriebenen Systemgrenzen.

AVANTGARDE

Advanced

Advanced Plus

Premium

Premium Plus

Räder

Polsterung

Zierelemente



Leder Nappa sienabraun/schwarz (804A), Zierelemente Holz schwarz offenporig aluminium lines (H04), AVANTGARDE Interieur (P14)



Park-Paket mit 360°-Kamera (P47)



Digital Light (P35)



KEYLESS GO Komfort-Paket (P17)



MBUX Augmented Reality für Navigation (U19)



AVANTGARDE Premium Plus

Preis exkl. MwSt.

13.350 €



Zusätzliche Sonderausstattung zu
AVANTGARDE Premium:

- Klimatisierungsautomatik THERMOTRONIC mit 4 Klimazonen (581)
- DIGITAL LIGHT mit Projektionsfunktion (PAX)
- Head-up-Display (444)
- Panorama-Schiebedach (413)
- Burmester® 3D-Surround-Soundsystem (810)

AVANTGARDE

Advanced

Advanced Plus

Premium

Premium Plus

Räder

Polsterung

Zierelemente



Klimatisierungsautomatik THERMOTRONIC mit 4 Klimazonen (581)



DIGITAL LIGHT mit Projektionsfunktion (PAX)



Head-up-Display (444)



Panorama-Schiebedach (413)

AVANTGARDE

Advanced

Advanced Plus

Premium

Premium Plus

Räder

Polsterung

Zierelemente

17"



43,2 cm (17") Leichtmetallräder mit 10-Doppelspeichen-Design (R15)
Standard



43,2 cm (17") Leichtmetallräder im
5-Speichen-Design (O2R)
Standard für All-Terrain



43,2 cm (17") Leichtmetallräder im
5-Speichen-Design (R69)
Optional (0 €)



43,2 cm (17") Leichtmetallräder im
5-Speichen-Design (R22)¹
Standard für Plug-in Hybride

¹ Nur für Plug-in Hybride

AVANTGARDE

Advanced

Advanced Plus

Premium

Premium Plus

Räder

Polsterung

Zierelemente

18"



45,7 cm (18") Leichtmetallräder im 5-Speichen-Design (R32)
Optional (550 €)



45,7 cm (18") Leichtmetallräder im Vielspeichen-Design (R86)
Optional (550 €)



45,7 cm (18") Leichtmetallräder im 5-Doppelspeichen-Design (R87)
Optional (550 €)



45,7 cm (18") Leichtmetallräder im 5-Speichen-Design (52R)¹
Optional (650 €)

¹ Nur für C 200 4MATIC All-Terrain und C 220 d 4MATIC All-Terrain

AVANTGARDE

Advanced

Advanced Plus

Premium

Premium Plus

Räder

Polsterung

Zierelemente

19"



48,3 cm (19") Leichtmetallräder im 5-Speichen-Design (R82)¹
Optional (1.350 €)



48,3 cm (19") Leichtmetallräder im
5-Speichen-Design (48R)²
Optional (1.150 €)

¹ Nicht für Plug-in Hybride

² Nur für C 200 All-Terrain und C 220 d All-Terrain

AVANTGARDE

Advanced

Advanced Plus

Premium

Premium Plus

Räder

Polsterung

Zierelemente

Ledernachbildung ARTICO



Ledernachbildung ARTICO/Stoff Tomasi schwarz (301A)
Standard



Ledernachbildung ARTICO
schwarz (101A)
Optional (450 €)



Ledernachbildung ARTICO
sienabraun/schwarz (104A)
Optional (600 €)



Ledernachbildung ARTICO
macchiato beige/schwarz (105A)
Optional (600 €)

AVANTGARDE

Advanced

Advanced Plus

Premium

Premium Plus

Räder

Polsterung

Zierelemente

Leder



Leder schwarz (201A)
Optional (1.640 €)



Leder
macchiatobeige/schwarz (205A)
Optional (1.790 €)



Leder zweifarbig
sienabraun/schwarz (294A)
Optional (1.790 €)



Leder Nappa
schwarz (801A)¹
Optional (2.640 €)



Leder Nappa
sienabraun/schwarz (804A)¹
Optional (2.790 €)

¹ Nur mit Instrumententafel und Bordkanten in Ledernachbildung ARTICO in Nappaoptik schwarz (U34).

AVANTGARDE

Advanced

Advanced Plus

Premium

Premium Plus

Räder

Polsterung

Zierelemente

Zierelemente



Zierelemente Rautenoptik
silbergrau (H50)
Standard



Zierelemente Holz Linde
linestructure anthrazit
offenporig (H08)
Optional (340 €)



Zierelement Holz Esche braun
glänzend (H03)
Optional (340 €)



Zierelemente Holz Walnuss
braun offenporig (H33)
Optional (340 €)



Zierelemente Metallstruktur
(H64)
Optional (340 €)



Zierelemente Holz schwarz
offenporig aluminium lines
(H04)
Optional (390 €)

Mittelkonsolen



Mittelkonsole in Schwarz hochglänzend (757)
Standard



Mittelkonsole Rautenoptik silbergrau (794)
Optional (150 €)



Mittelkonsole Metallstruktur (795)
Optional (150 €)



AMG Line



Advanced

Preis exkl. MwSt.

7.790€

- Park-Paket mit Rückfahrkamera
- Sitzkomfort-Paket
- Klimatisierungsautomatik THERMATIC

[> weitere Inhalte](#)



Advanced Plus

Preis exkl. MwSt.

9.380€

- Verkehrszeichen-Assistent¹
- Totwinkel-Assistent¹
- Memory-Paket

[> weitere Inhalte](#)

+

Advanced



Premium

Preis exkl. MwSt.

11.780€

- Park-Paket mit 360°-Kamera¹
- DIGITAL LIGHT
- KEYLESS-GO Komfort-Paket

[> weitere Inhalte](#)

+

Advanced Plus

+

Advanced



Premium Plus

Preis exkl. MwSt.

15.680€

- Burmester® 3D-Surround-Sound-system
- DIGITAL LIGHT inkl. Projektionsfunktion
- Head-up-Display

[> weitere Inhalte](#)

+

Premium

+

Advanced Plus

+

Advanced

¹ Unsere Fahrerassistenz- und Sicherheitssysteme sind Hilfsmittel und entbinden Sie nicht von Ihrer Verantwortung als Fahrer. Beachten Sie die Hinweise in der Betriebsanleitung und die dort beschriebenen Systemgrenzen.

Serienausstattung - AMG-Line

EXTERIEUR

45,7 cm (18") AMG Leichtmetallräder im 5-Speichen-Design tantalgrau lackiert und glanzgedreht (RSJ)

AMG Abrisskante (U47)¹

AMG Line Exterieur (P31)

Kühlerverkleidung mit Mercedes-Benz Pattern und integriertem Mercedes Stern sowie Lamelle in Iridiumsilber matt mit Chromeinleger

LED High Performance-Scheinwerfer (632)

INTERIEUR

4-Wege-Lordosenstütze (U22)/Sitzkomfort-Paket (P65)

Ablage-Paket (30P)

Ambientebeleuchtung (891)

AMG Fußmatten (U26)

AMG Line Interieur (P29)

Fahrerdisplay (12.3") (464)

Kofferraumkomfort-Paket (942)²

Ledernachbildung ARTICO/Mikrofaser MICRO CUT schwarz (601A)

Mittelkonsole in Schwarz hochglänzend (757)

Multifunktions-Sportlenkrad in Leder Nappa (L5C)

Sitzheizung für Fahrer und Beifahrer (873)

Warnweste für Fahrer (70B)

Zentraldisplay (11.9") (868)

Zierelemente Metallstruktur (H64)

TECHNIK

Adaptiver Fernlicht-Assistent (608)³

Aktiver Spurhalte-Assistent (243)³

Bremsanlage mit größeren Bremsscheiben an der Vorderachse (U29)

EASY-PACK Heckklappe (890)²

Erweiterte Funktionen MBUX (355)

Fingerabdruck Scanner (321)

Kabelloses Ladesystem für mobile Endgeräte vorn (897)

Klimatisierungsautomatik THERMATIC (580)

MBUX Multimediasystem (521)

MBUX Navigation Premium (PBG)

Park-Paket mit Rückfahrkamera (P44)³

Remote Services (00U)

Scheibenwischer mit Regensensor (345)

Smartphone Integration (14U)

Spiegel-Paket (P49)

TIREFIT (B51)

USB-Paket (75B)

Vorrüstung für digitale Schlüsselübergabe (20U)

PLUG-IN-HYBRIDE

Wechselstrom-Ladesystem (AC-Laden) (82B)

Remote und Charging Services Plus (38U)

Ladekabel für Haushaltssteckdose, 5m, glatt (B30)

Ladekabel für Wallbox und öffentliche Ladestation, 5m, glatt (9B2)

43,2 cm (18") Leichtmetallräder im 5-Speichen Design (R22)

¹ Nur für Limousine

² Nur für T-Modell

³ Unsere Fahrerassistenz- und Sicherheitssysteme sind Hilfsmittel und entbinden Sie nicht von Ihrer Verantwortung als Fahrer. Beachten Sie die Hinweise in der Betriebsanleitung und die dort beschriebenen Systemgrenzen.



AMG Line Advanced

Preis exkl. MwSt.

7.790 €

- Sitzheizung für Fahrer und Beifahrer (873)
- Park-Paket mit Rückfahrkamera (P44)¹
- MBUX Navigation Premium (PBG)
- Aktiver Spurhalte-Assistent (243)¹
- Klimatisierungsautomatik THERMATIC mit 2 Klimazonen (580)
- USB-Paket (75B)
- Multifunktions-Sportlenkrad in Leder Nappa (L5C)
- Spiegel-Paket (P49)
- Sitzkomfort-Paket (P65)
- Kabelloses Ladesystem (897)
- Adaptiver Fernlicht-Assistent (608)¹
- Smartphone Integration (14U)
- Fingerabdruck Scanner (321)

¹ Unsere Fahrerassistenz- und Sicherheitssysteme sind Hilfsmittel und entbinden Sie nicht von Ihrer Verantwortung als Fahrer. Beachten Sie die Hinweise in der Betriebsanleitung und die dort beschriebenen Systemgrenzen.

AMG Line

Advanced

Advanced Plus

Premium

Premium Plus

Räder

Polsterung

Zierelemente



AMG Line Interieur (P29), Multifunktions-Sportlenkrad in Leder Nappa (L5C)



Smartphone Integration (14U)



Sitzheizung für Fahrer und Beifahrer (873)



Sitzkomfort-Paket (P65)



Spiegel-Paket (P49)



AMG Line Advanced Plus

Preis exkl. MwSt.

9.380 €

Zusätzliche Sonderausstattung zu
AMG Line Advanced:

- Verkehrszeichen-Assistent (513)¹
- Totwinkel-Assistent (234)¹
- Memory-Paket (275)
- Einstiegsleisten, beleuchtet (U25)
- Ambientebeleuchtung Plus (894)

¹ Unsere Fahrerassistenz- und Sicherheitssysteme sind Hilfsmittel und entbinden Sie nicht von Ihrer Verantwortung als Fahrer. Beachten Sie die Hinweise in der Betriebsanleitung und die dort beschriebenen Systemgrenzen.

AMG Line

Advanced

Advanced Plus

Premium

Premium Plus

Räder

Polsterung

Zierelemente



AMG Line Interieur (P29) mit Multifunktions-Sportlenkrad in Leder Nappa (L5C)



Memory-Paket (275)



Einstiegsleisten mit "Mercedes-Benz" Schriftzug, beleuchtet (U25)



Totwinkel-Assistent (234)¹



Verkehrszeichen-Assistent (513)¹

¹ Unsere Fahrerassistenz- und Sicherheitssysteme sind Hilfsmittel und entbinden Sie nicht von Ihrer Verantwortung als Fahrer. Beachten Sie die Hinweise in der Betriebsanleitung und die dort beschriebenen Systemgrenzen.



AMG Line Premium

Preis exkl. MwSt.

11.780 €

Zusätzliche Sonderausstattung zu
AMG Line Advanced Plus:

- Park-Paket mit 360°-Kamera (P47)¹
- DIGITAL LIGHT (P35)
- KEYLESS GO Komfort-Paket (P17)
- MBUX Augmented Reality für Navigation (U19)

¹ Unsere Fahrerassistenz- und Sicherheitssysteme sind Hilfsmittel und entbinden Sie nicht von Ihrer Verantwortung als Fahrer. Beachten Sie die Hinweise in der Betriebsanleitung und die dort beschriebenen Systemgrenzen.

AMG Line

Advanced

Advanced Plus

Premium

Premium Plus

Räder

Polsterung

Zierelemente



Ledernachbildung ARTICO nevagrau/schwarz (118A), Zierelemente Holz Linde linestructure anthrazit offenporig (H08), AMG Line Interieur (P29), Zentralsdisplay (868)



DIGITAL LIGHT (P35)



MBUX Augmented Reality für Navigation (U19), Zentralsdisplay (868)



KEYLESS-GO Komfort-Paket (P17)



Park-Paket mit 360°-Kamera (P47)¹

¹ Unsere Fahrerassistenz- und Sicherheitssysteme sind Hilfsmittel und entbinden Sie nicht von Ihrer Verantwortung als Fahrer. Beachten Sie die Hinweise in der Betriebsanleitung und die dort beschriebenen Systemgrenzen.



AMG Line Premium Plus

Preis exkl. MwSt.

15.680 €

Zusätzliche Sonderausstattung zu
AMG Line Premium:

- Klimatisierungsautomatik THERMOTRONIC mit 4 Klimazonen (581)
- DIGITAL LIGHT mit Projektionsfunktion (PAX)
- Head-up-Display (444)
- Panorama-Schiebedach (413)
- Burmester® 3D-Surround-Soundsystem (810)

AMG Line

Advanced

Advanced Plus

Premium

Premium Plus

Räder

Polsterung

Zierelemente



Ledernachbildung ARTICO/Mikrofaser DINAMICA schwarz (601A), Zierelemente Metallstruktur (H64), AMG Line Interieur (P29)



DIGITAL LIGHT (P35)



Panorama-Schiebedach (413)



Head-up-Display (444)



Burmester® 3D-Surround-Soundsystem (810)

[AMG Line](#)[Advanced](#)[Advanced Plus](#)[Premium](#)[Premium Plus](#)[Räder](#)[Polsterung](#)[Zierelemente](#)

18"



45,7 cm (18") AMG Leichtmetallräder im 5-Speichen-Design (RSJ)
Standard



45,7 cm (18") AMG
Leichtmetallräder im 5-Speichen-
Design (RSK)¹
Optional (0 €)

¹ Nur mit Night-Paket (P55)

AMG Line

Advanced

Advanced Plus

Premium

Premium Plus

Räder

Polsterung

Zierelemente

19"



48,3 cm (19") AMG Leichtmetallräder im 5-Doppelspeichen-Design (RVD)¹
Optional (1.150 €)



48,3 cm (19") AMG
 Leichtmetallräder im
 Vielspeichen-Design (RVA)¹
Optional (750 €)



48,3 cm (19") AMG Leichtmetallräder
 im Vielspeichen-Design (RVC)¹
Optional (950 €)

¹ Nicht für Plug-in Hybride

AMG Line

Advanced

Advanced Plus

Premium

Premium Plus

Räder

Polsterung

Zierelemente

Ledernachbildung ARTICO



Ledernachbildung ARTICO/Mikrofaser MICROCUT schwarz (601A)
Standard



Ledernachbildung ARTICO
schwarz (111A)
Optional (0 €)



Ledernachbildung ARTICO zweifarbig
sienabraun/schwarz (194A)
Optional (150 €)



Ledernachbildung ARTICO
nevagrau/schwarz (118A)
Optional (150 €)

AMG Line

Advanced

Advanced Plus

Premium

Premium Plus

Räder

Polsterung

Zierelemente

Leder



Leder schwarz (211A)
Optional (1.640 €)



Leder zweifarbig
powerrot/schwarz (297A)
Optional (1.790 €)



Leder zweifarbig
sienabraun/schwarz (294A)
Optional (1.790 €)



Leder Nappa
schwarz (801A)
Optional (2.640 €)



Leder Nappa
sienabraun/schwarz (804A)
Optional (2.790 €)

AMG Line

Advanced

Advanced Plus

Premium

Premium Plus

Räder

Polsterung

Zierelemente

Zierelemente



Zierelemente Metallstruktur (H64)
Standard



Zierelemente Holz Linde
linestructure anthrazit
offenporig (H08)
Optional (340 €)



Zierelement Holz Esche
braun glänzend (H03)
Optional (340 €)



Zierelemente Holz Walnuss
braun offenporig (H33)
Optional (340 €)



Zierelemente Rautenoptik
silbergrau (H50)
Optional (340 €)



Zierelemente Holz
schwarz offenporig
aluminium lines (H04)
Optional (390 €)



AMG Zierelement Carbon
(H73)
Optional (900 €)

Mittelkonsolen



Mittelkonsole in Schwarz
hochglänzend (757)
Standard



Mittelkonsole Rautenoptik
silbergrau (794)
Optional (150 €)



Mittelkonsole Metallstruktur
(795)
Optional (150 €)



Die Mercedes-Benz C-Klasse

Mercedes-AMG.



Mercedes-AMG



Premium

Preis exkl. MwSt. **0€**

- Park-Paket mit 360°-Kamera
- DIGITAL LIGHT
- KEYLESS-GO Komfort-Paket



Premium Plus

Preis exkl. MwSt. **ab 3.890€**

- Burmester® 3D-Surround-Soundsystem
- DIGITAL LIGHT inkl. Projektionsfunktion
- Head-up-Display



Premium



Premium

Preis exkl. MwSt.

0€

- MBUX Navigation Premium (PBG)
- Fahrerdisplay (464)
- Totwinkel-Assistent (234)
- Sitzheizung für Fahrer und Beifahrer (873)
- KEYLESS-GO Komfort-Paket (P17)
- AMG Einstiegsleisten mit "AMG" Schriftzug, beleuchtet und mit Wechselcover (U45)
- DIGITAL LIGHT (P35)
- MBUX Augmented Reality für Navigation (U19)
- Memory-Paket (275)
- Park-Paket mit 360°-Kamera (P47)
- Ambientebeleuchtung Plus (894)



Die Mercedes-AMG C 43 4MATIC Limousine in graphitgrau (831U)



KEYLESS-GO Komfort-Paket (P17)



DIGITAL LIGHT (P35)



Park-Paket mit 360°-Kamera (P47)



Totwinkel-Assistent (234)



Premium Plus

Preis exkl. MwSt.

ab 3.890 €

Zusätzliche Sonderausstattung zu Premium:

- Burmester® 3D-Surround-Soundsystem (810)
- Head-up-Display (444)
- Panorama-Schiebedach (413)
- Klimatisierungsautomatik THERMOTRONIC (581)



Das Mercedes-AMG C 43 T-Modell in selenitgrau (992U)



Panorama-Schiebedach (413)



Head-up-Display (444)



Klimatisierungsautomatik THERMOTRONIC (581)



Burmester® 3D-Surround-Soundsystem (810)

Premium

Premium Plus

F1-Edition

Räder

Polsterung

Zierelemente



Mercedes-AMG C 63 S E PERFORMANCE, MANUFAKTUR alpingrau uni (956U), AMG F1 Edition (P42)



AMG Zierelemente Carbon schwarz/rot
F1 Edition Design (H69)



Fußmatten für F1 Edition (U66)



Leder Nappa AMG schwarz (871A)



Fahrerdisplay (464)

Premium

Premium Plus

F1-Edition

Räder

Polsterung

Zierelemente



19" / 20" - Mercedes-AMG C 63 S E PERFORMANCE



48,3 cm (19") AMG Leichtmetallräder im 5-Doppelspeichen-Design (RRC)
Optional (0 €)



50,8 cm (20") AMG Leichtmetallräder im 10-Doppelspeichen-Design (RRM)
Standard



50,8 cm (20") AMG Leichtmetallräder im 10-Speichen-Design (RRS)
Optional (0 €)¹



50,8 cm (20") AMG Leichtmetallräder im 10-Doppelspeichen-Design (RRN)
Optional (200 €)



50,8 cm (20") AMG Schmiederäder im Kreuzspeichen-Design (RZS)
Optional (1.200 €)



50,8 cm (20") AMG Schmiederäder im Kreuzspeichen-Design (RZT)
Optional (1.700 €)

¹ Nur mit AMG F1 Edition (P42)

Premium

Premium Plus

F1-Edition

Räder

Polsterung

Zierelemente



18" / 19" / 20" - Mercedes-AMG C 43 4MATIC



45,7 cm (18") AMG Leichtmetallräder im 10-Speichen-Design (RUS)
Standard



48,3 cm (19") AMG Leichtmetallräder im 5-Doppelspeichen-Design (RSW)
Optional (750 €)



50,8 cm (20") AMG Leichtmetallräder im 10-Doppelspeichen-Design (RZX)
Optional (1.250 €)



50,8 cm (20") AMG Leichtmetallräder im 10-Doppelspeichen-Design (RZY)
Optional (1.750 €)

Premium

Premium Plus

F1-Edition

Räder

Polsterung

Zierelemente



Polsterung



Ledernachbildung ARTICO/Mikrofaser MICROCUT AMG schwarz (651A)
Standard für Mercedes-AMG C 43 4MATIC



Leder schwarz (211A)
Optional (1.640 €)¹



Leder AMG schwarz (251A)
Optional (1.640 €)¹



Leder zweifarbig sienna Braun/schwarz (294A)
Optional (1.790 €)¹



Leder zweifarbig powerrot/schwarz (297A)
Optional (1.790 €)¹



Leder Nappa schwarz (801A)
Optional (2.640 €)



Leder Nappa AMG schwarz (851A)
Optional (2.640 €)

¹ Nur für Mercedes-AMG C 43 4MATIC

Premium

Premium Plus

F1-Edition

Räder

Polsterung

Zierelemente



Polsterung



Ledernachbildung ARTICO/Mikrofaser MICROCUT AMG schwarz (661A)
Standard für Mercedes-AMG C 63 S E PERFORMANCE



Leder Nappa AMG
schwarz (861A)
Optional (2.640 €)



Leder Nappa
sienabraun/schwarz (804A)
Optional (2.790 €)



Leder Nappa AMG zweifarbig
titangrau pearl /schwarz (878A)
Optional (2.790 €)



Leder Nappa AMG
schwarz (871A)
Optional (0 €)¹

¹ Nur mit AMG F1 Edition (P42)

Premium

Premium Plus

F1-Edition

Räder

Polsterung

Zierelemente

Zierelemente



Zierelemente Metallstruktur (H64)
Standard



Zierelemente Holz Linde
linestructure anthrazit
offenporig (H08)
Optional (340 €)



Zierelement Holz Esche
braun glänzend (H03)
Optional (340 €)



Zierelemente Holz Walnuss
braun offenporig (H33)
Optional (340 €)



Zierelemente Rautenoptik
silbergrau (H50)
Optional (340 €)



Zierelemente Holz
schwarz offenporig
aluminium lines (H04)
Optional (390 €)



AMG Zierelement Carbon
(H73)
Optional (900 €)



AMG Zierelemente Carbon
schwarz / rot F1 Edition Design
(H69)
Optional (0 €)¹

Mittelkonsolen



Mittelkonsole in Schwarz
hochglänzend (757)
Standard



Mittelkonsole Rautenoptik
silbergrau (794)
Optional (150 €)



Mittelkonsole Metallstruktur
(795)
Optional (150 €)

¹ Nur mit AMG F1 Edition (P42)

Die Mercedes-Benz C-Klasse

Sonderausstattungen.



Night-Paket¹

Preis exkl. MwSt.

450 €

- 1** Kühlerverkleidung mit Mercedes-Benz Pattern mit schwarzer, hochglänzenden Lamelle
- 2** 45,7 cm (18") AMG Leichtmetallräder im 5-Speichen-Design in Schwarz hochglänzend und glanzgedreht (RSK)²
- 3** AMG Frontschürze mit Zierblende (Wing) in Schwarz hochglänzend
- 4** Heckstoßfänger mit Zierblende (Wing) in Schwarz hochglänzend
- 5** Bordkantenzierstab, Fenstereinfassung und Außenspiegelgehäuse in Schwarz hochglänzend
- 6** Wärmedämmend dunkel getöntes Glas hinten (ab B-Säule) (840) und Dachreling in Schwarz³

¹ Abbildungen zeigen AMG-Line. Ausstattungen für AVANTGARDE können variieren.

² Night-Paket nur mit RSK/RSJ/RVD/RVA/RVC buchbar

³ Nur für T-Modell



1



2



3



4



5 6

Lacke



schwarz (040U) - **Standard**



polarweiß (149U) - **Optional (275 €)**



Metallic

obsidianschwarz (197U) - **Optional (810 €)**



Metallic

hightechsilber (922U) - **Optional (810 €)**



Metallic

spektralblau (970U) - **Optional (810 €)**



Metallic

mojavesilber (859U) - **Optional (810 €)**



Metallic

sodalithblau (842U) - **Optional (810 €)**



Metallic

graphitgrau (831U) - **Optional (810 €)**



Metallic

selenitgrau (992U) - **Optional (810 €)**

Lacke



MANUFAKTUR patagonienrot (993U)
Optional (1.490 €)



MANUFAKTUR opalithweiß bright (885U)
Optional (1.490 €)



MANUFAKTUR graphitgrau magno (818U)
Optional (3.300 €)



MANUFAKTUR alpingrau uni (956U)
Optional (0 €)

Lacke

CODE	AUSSTATTUNGEN	Preis € exkl. MwSt.	Preis € inkl. MwSt.	C 180	C 200	C 200 4MATIC	C 200 d	C 200 4MATIC All-Terrain	C 220 d	C 220 d 4MATIC	C 220 d 4MATIC All-Terrain	C 300	C 300 4MATIC	C 300 e	C 300 e 4MATIC	C 300 d	C 300 d 4MATIC	C 300 de	C 300 de 4MATIC	C 400 e 4MATIC	Mercedes-AMG C 43 4MATIC	Mercedes-AMG C 63 S E PERFORMANCE
040U	schwarz	0,00	0,00	S	S	S	S	S	S	S	S	S	S	S	S	S	S	S	S	S	S	S
149U	polarweiß	275,00	327,25	●	●	●	●	●	●	●	●	●	●	●	●	●	●	●	●	●	●	-
197U	obsidianschwarz	810,00	963,90	●	●	●	●	●	●	●	●	●	●	●	●	●	●	●	●	●	●	●
922U	hightechsilber	810,00	963,90	●	●	●	●	●	●	●	●	●	●	●	●	●	●	●	●	●	●	●
859U	mojavesilber	810,00	963,90	●	●	●	●	●	●	●	●	●	●	●	●	●	●	●	●	●	●	-
831U	graphitgrau	810,00	963,90	●	●	●	●	●	●	●	●	●	●	●	●	●	●	●	●	●	●	●
842U	sodalithblau	810,00	963,90	●	●	●	●	●	●	●	●	●	●	●	●	●	●	●	●	●	●	-
992U	selenitgrau	810,00	963,90	●	●	●	●	●	●	●	●	●	●	●	●	●	●	●	●	●	●	-
970U	spektralblau	810,00	963,90	●	●	●	●	●	●	●	●	●	●	●	●	●	●	●	●	●	●	●
993U	MANUFAKTUR patagonienrot	1.490,00	1.773,10	●	●	●	●	●	●	●	●	●	●	●	●	●	●	●	●	●	●	-
885U	MANUFAKTUR opalithweiß bright	1.490,00	1.773,10	●	●	●	●	●	●	●	●	●	●	●	●	●	●	●	●	●	●	●
818U	MANUFAKTUR graphitgrau magno	3.300,00	3.927,00	●	●	●	●	●	●	●	●	●	●	●	●	●	●	●	●	●	●	●
956U	MANUFAKTUR alpingrau uni	0,00	0,00	-	-	-	-	-	-	-	-	-	-	-	-	-	-	-	-	-	-	○

Nur mit AMG F1 Edition (P42)

Kombinationsmöglichkeiten Polster und Lacke

CODE	LACK	Stoff Tandel	Ledernachbildung ARTICO					Ledernachbildung ARTICO zweifarbig	Ledernachbildung ARTICO/Stoff		Leder				Leder zweifarbig			Ledernachbildung ARTICO/Mikrofaser DINAMICA		Leder Nappa					
		schwarz	schwarz	sienna/schwarz	macchiato/schwarz	schwarz	neva/schwarz	sienna/schwarz	Tomasi schwarz	schwarz	macchiato/schwarz	schwarz	AMG schwarz	powerrot/schwarz	sienna/schwarz	schwarz	AMG schwarz	schwarz	AMG schwarz	schwarz	sienna/schwarz	AMG schwarz	AMG schwarz	Leder Nappa AMG schwarz	AMG titangrau pearl/schwarz
		001A	101A	104A	105A	111A	118A	194A	301A	201A	205A	211A	251A	297A	294A	601A	651A	801A	804A	851A	861A	871A	878A		
Uni-Lacke																									
040U	schwarz	●	●	●	●	●	●	●	●	●	●	●	●	●	●	●	●	●	●	●	●	-	●		
149U	polarweiß	●	●	●	●	●	●	●	●	●	●	●	●	●	●	●	●	●	●	●	●	-	●		
Metallic-Lacke																									
197U	obsidianschwarz	●	●	●	●	●	●	●	●	●	●	●	●	●	●	●	●	●	●	●	●	-	●		
922U	hightechsilber	●	●	●	●	●	●	●	●	●	●	●	●	●	●	●	●	●	●	●	●	-	●		
859U	mojavesilber	●	●	●	●	●	-	●	●	●	●	●	●	○	●	●	●	●	●	●	●	-	●		
831U	graphitgrau	●	●	●	●	●	●	●	●	●	●	●	●	●	●	●	●	●	●	●	●	-	●		
970U	spektralblau	●	●	-	●	●	●	-	●	●	●	●	○	-	-	●	○	●	-	●	○	-	○		
842U	sodalithblau	●	●	○	●	●	●	○	●	●	●	●	○	-	○	●	○	●	○	●	○	-	○		
992U	selenitgrau	●	●	●	●	●	●	●	●	●	●	●	●	●	●	●	●	●	●	●	●	-	●		
MANUFAKTUR-Lacke																									
885U	MANUFAKTUR opalithweiß bright	●	●	●	●	●	●	●	●	●	●	●	●	●	●	●	●	●	●	●	●	-	●		
993U	MANUFAKTUR patagonienrot	●	●	-	●	●	●	-	●	●	●	●	●	●	●	●	●	●	-	●	-	-	●		
818U	MANUFAKTUR graphitgrau magno	●	●	●	●	●	●	●	●	●	●	●	●	●	●	●	●	●	●	●	●	-	●		
956U	MANUFAKTUR alpingrau uni	-	-	-	-	-	-	-	-	-	-	-	-	-	-	-	-	-	-	-	-	●	-		

● empfehlenswert - ○ möglich - nicht lieferbar

Lines und Pakete

CODE	AUSSTATTUNGEN	Preis € exkl. MwSt.	Preis € inkl. MwSt.	C 180	C 200	C 200 4MATIC	C 200 d	C 200 4MATIC All-Terrain	C 220 d	C 220 d 4MATIC	C 220 d 4MATIC All-Terrain	C 300	C 300 4MATIC	C 300 e	C 300 e 4MATIC	C 300 d	C 300 d 4MATIC	C 300 de	C 300 de 4MATIC	C 400 e 4MATIC	Mercedes-AMG C 43 4MATIC	Mercedes-AMG C 63 S E PERFORMANCE	
PSA	Entry Enthält: Serienausstattung Exterieur (P76), Serienausstattung Interieur (P75), MBUX Navigation Premium (PBG), Warnweste für Fahrer (70B), Remote Services (00U), 17" Leichtmetallräder mit 10-Doppelspeichen-Design (R15)	0,00	0,00	S	S	S	S	-	S	S	-	-	-	-	-	-	-	-	-	-	-	-	
PSE	AVANTGARDE Advanced Enthält: AVANTGARDE Interieur (P14), AVANTGARDE Exterieur (P15), Zentraldisplay (868), Sitzkomfort-Paket (P65), Spiegel-Paket (P49), USB-Paket (75B), Ambientebeleuchtung (891), Fingerabdruck Scanner (321), Adaptiver Fernlicht-Assistent (608) ¹ , Fahrerdisplay (464), Sitzheizung für Fahrer und Beifahrer (873), Kabelloses Ladesystem für mobile Endgeräte vorn (897), Smartphone Integration (14U), TIREFIT (B51), Vorrüstung für digitale Schlüsselübergabe (20U), MBUX Navigation Premium (PBG), Warnweste für Fahrer (70B), Remote Services (00U), Park-Paket mit Rückfahrkamera (P44) ¹ , 17" Leichtmetallräder mit 10-Doppelspeichen-Design (R15) ² , Kraftstoffbehälter mit 66 Liter Inhalt (916) ² , Klimatisierungsautomatik THERMATIC (580)	5.460,00	6.497,40	●	●	●	●	S	●	●	S	S	S	S	S	S	S	S	S	S	-	-	
PSI	AVANTGARDE Advanced Plus Enthält: AVANTGARDE Advanced (PSE), Fahrersitz elektrisch einstellbar mit Memory-Funktion (275), Totwinkel-Assistent (234) ¹ , Einstiegsleisten mit "Mercedes-Benz" Schriftzug, beleuchtet (U25), Verkehrszeichen-Assistent (513) ¹ , Ambientebeleuchtung Plus (894)	7.050,00	8.389,50	●	●	●	●	-	●	●	-	-	-	-	-	-	-	-	-	-	-	-	
		1.600,00	1.904,00	-	-	-	-	-	-	-	-	-	-	-	●	●	-	-	●	●	●	-	-
		1.590,00	1.892,10	-	-	-	-	●	-	-	-	●	●	●	-	-	●	●	-	-	-	-	-
PSM	AVANTGARDE Premium Enthält: AVANTGARDE Advanced Plus (PSI), Park-Paket mit 360°-Kamera (P47), DIGITAL LIGHT (P35), KEYLESS-GO Komfort-Paket (P17), MBUX Augmented Reality für Navigation (U19)	9.450,00	11.245,50	●	●	●	●	-	●	●	-	-	-	-	-	-	-	-	-	-	-	-	
		4.000,00	4.760,00	-	-	-	-	-	-	-	-	-	-	-	●	●	-	-	●	●	●	-	-
		3.990,00	4.748,10	-	-	-	-	●	-	-	-	●	●	●	-	-	●	●	-	-	-	-	-
PSP	AVANTGARDE Premium Plus Enthält: AVANTGARDE Premium Plus (PSM), Panorama-Schiebedach (413), Head-up-Display (444), DIGITAL LIGHT mit Projektionsfunktion (PAX), Klimatisierungsautomatik THERMOTRONIC (581), Burmester® 3D-Surround-Soundsystem (810) Für T-Modell	13.350,00	15.886,50	●	●	●	●	-	●	●	-	-	-	-	-	-	-	-	-	-	-	-	
		7.890,00	9.389,10	-	-	-	-	●	-	-	●	●	●	●	●	●	●	●	●	●	●	-	-
		13.070,00	15.553,30	●	●	●	●	-	●	●	-	-	-	-	-	-	-	-	-	-	-	-	-
		7.610,00	9.055,90	-	-	-	-	●	-	-	-	●	●	●	●	-	●	-	●	●	-	-	-

¹ Unsere Fahrassistenten- und Sicherheitssysteme sind Hilfsmittel und entbinden Sie nicht von Ihrer Verantwortung als Fahrer. Beachten Sie die Hinweise in der Betriebsanleitung und die dort beschriebenen Systemgrenzen.

² Nicht für Plug-in Hybride

Lines und Pakete

CODE	AUSSTATTUNGEN	Preis € exkl. MwSt.	Preis € inkl. MwSt.	C 180	C 200	C 200 4MATIC	C 200 d	C 200 4MATIC All-Terrain	C 220 d	C 220 d 4MATIC	C 220 d 4MATIC All-Terrain	C 300	C 300 4MATIC	C 300 e	C 300 e 4MATIC	C 300 d	C 300 d 4MATIC	C 300 de	C 300 de 4MATIC	C 400 e 4MATIC	Mercedes-AMG C 43 4MATIC	Mercedes-AMG C 63 S E PERFORMANCE	
PSF	AMG Line Advanced	7.790,00	9.270,10	●	●	●	●	-	●	●	-	S	S	-	-	S	S	-	-	-	-	-	
	Enthält: AVANTGARDE Advanced (PSE), AMG Line Interieur (P29), AMG Line Exterieur (P31), Bremsanlage mit größeren Bremsscheiben an der Vorderachse (U29)	2.330,00	2.772,70	-	-	-	-	-	-	-	-	-	-	-	●	●	-	-	●	●	●	-	-
PSJ	AMG Line Advanced Plus	9.380,00	11.162,20	●	●	●	●	-	●	●	-	-	-	-	-	-	-	-	-	-	-	-	
	Enthält: AMG Line Advanced (PSF), Fahrersitz elektrisch einstellbar mit Memory-Funktion (275), Totwinkel-Assistent (234) ¹ , Einstiegsleisten mit "Mercedes-Benz" Schriftzug, beleuchtet (U25)	3.930,00	4.676,70	-	-	-	-	-	-	-	-	-	-	-	●	●	-	-	●	●	●	-	-
		3.920,00	4.664,80	-	-	-	-	-	-	-	-	●	●	-	-	●	●	-	-	-	-	-	-
PSN	AMG Line Premium	11.780,00	14.018,20	●	●	●	●	-	●	●	-	-	-	-	-	-	-	-	-	-	S	S	
	Enthält: AMG Line Advanced Plus (PSJ), Park-Paket mit 360°-Kamera (P47), DIGITAL LIGHT (P35), KEYLESS-GO Komfort-Paket (P17), MBUX Augmented Reality für Navigation (U19)	6.330,00	7.532,70	-	-	-	-	-	-	-	-	-	-	-	●	●	-	-	●	●	●	-	-
		6.320,00	7.520,80	-	-	-	-	-	-	-	-	●	●	-	-	●	●	-	-	-	-	-	-
PSQ	AMG Line Premium Plus	15.680,00	18.659,20	●	●	●	●	-	●	●	-	●	●	-	-	●	●	-	-	-	-	-	
	Enthält: AMG Line Premium (PSN), Panorama-Schiebedach (413), Head-up-Display (444), DIGITAL LIGHT mit Projektionsfunktion (PAX), Klimatisierungsautomatik THERMOTRONIC (581), Burmester® 3D-Surround-Soundsystem (810)	10.220,00	12.161,80	-	-	-	-	-	-	-	-	-	-	-	●	●	-	-	●	●	●	-	-
		3.890,00	4.629,10	-	-	-	-	-	-	-	-	-	-	-	-	-	-	-	-	-	-	●	●
	Für T-Modell	3.610,00	4.295,90	-	-	-	-	-	-	-	-	-	-	-	-	-	-	-	-	-	-	●	●

● lieferbar gegen Mehrpreis - ○ als Sonderausstattung ohne Mehrpreis lieferbar - S Serienausstattung - - nicht lieferbar

Lines und Pakete

CODE	AUSSTATTUNGEN	Preis € exkl. MwSt.	Preis € inkl. MwSt.	C 180	C 200	C 200 4MATIC	C 200 d	C 200 4MATIC All-Terrain	C 220 d	C 220 d 4MATIC	C 220 d 4MATIC All-Terrain	C 300	C 300 4MATIC	C 300 e	C 300 e 4MATIC	C 300 d	C 300 d 4MATIC	C 300 de	C 300 de 4MATIC	C 400 e 4MATIC	Mercedes-AMG C 43 4MATIC	Mercedes-AMG C 63 S E PERFORMANCE
P55	<p>Night-Paket</p> <p>Enthält: Kühlerverkleidung mit Mercedes-Benz Pattern mit schwarzer, hochglänzenden Lamelle, 45,7 cm (18") AMG Leichtmetallräder im 5-Speichen-Design in Schwarz hochglänzend und glanzgedreht (RSK), AMG Frontschürze mit Zierblende (Wing) in Schwarz hochglänzend, Heckstoßfänger mit Zierblende (Wing) in Schwarz hochglänzend, Bordkantenzierstab, Fenstereinfassung und Außenspiegelgehäuse in Schwarz hochglänzend, Wärmedämmend dunkel getöntes Glas hinten (ab B-Säule) (840) und Dachreling in Schwarz (nur für T-Modell)</p> <p>Nur mit RSK/RSJ/RVD/RVA/RVC</p> <p>Für C 200 4MATIC All-Terrain und C 220 d 4MATIC All-Terrain: Nur mit AVANTGARDE Interieur (P14)</p> <p>Nur mit PSF/PSJ/PSN/PSQ/PM/PSP</p>	700,00	833,00	●	●	●	●	●	●	●	●	●	●	●	●	●	●	●	●	●	-	-
P60	<p>AMG Night-Paket Exterieur</p> <p>Enthält: Exterieur-Elemente in Hochglanzschwarz: Unterfahrschutz an der AMG Frontschürze, Außenspiegelgehäuse (lackiert), Einleger in den AMG, Seitenschwellerverkleidungen, Bordkantenzierstab und Fenstereinfassungen, Zierleiste im hinteren Stoßfänger, Wärmedämmend dunkel getöntes Glas ab der B-Säule (marktspezifisch), AMG Abgasanlage mit zwei schwarz verchromten Doppelendrohrblenden, Dachreling in Schwarz</p>	950,00	1.130,50	-	-	-	-	-	-	-	-	-	-	-	-	-	-	-	-	-	●	●
PAZ	<p>AMG Night-Paket II</p> <p>Enthält: AMG spezifische Kühlerverkleidung, abgedunkelt (5U6), Typografie in Schwarzchrom an den vorderen Kotflügeln und am Heck</p>	550,00	654,50	-	-	-	-	-	-	-	-	-	-	-	-	-	-	-	-	-	●	●

Interieur Design / Zierelemente

CODE	AUSSTATTUNGEN	Preis € exkl. MwSt.	Preis € inkl. MwSt.	C 180	C 200	C 200 4MATIC	C 200 d	C 200 4MATIC All-Terrain	C 220 d	C 220 d 4MATIC	C 220 d 4MATIC All-Terrain	C 300	C 300 4MATIC	C 300 e	C 300 e 4MATIC	C 300 d	C 300 d 4MATIC	C 300 de	C 300 de 4MATIC	C 400 e 4MATIC	Mercedes-AMG C 43 4MATIC	Mercedes-AMG C 63 S E PERFORMANCE
757	Mittelkonsole in Schwarz hochglänzend	0,00	0,00	S	S	S	S	-	S	S	-	S	S	S	S	S	S	S	S	S	S	S
H03	Zierelement Holz Esche braun glänzend <small>Nur mit Mittelkonsole in Schwarz hochglänzend (757)</small>	340,00	404,60	●	●	●	●	●	●	●	●	●	●	●	●	●	●	●	●	●	●	●
H08	Zierelemente Holz Linde linestructure anthrazit offenporig <small>Nicht mit Mittelkonsole Rautenoptik silbergrau (794)</small>	340,00	404,60	●	●	●	●	●	●	●	●	●	●	●	●	●	●	●	●	●	●	●
H04	Zierelemente Holz schwarz offenporig aluminium lines <small>Nicht mit Mittelkonsole Rautenoptik silbergrau (794)</small>	390,00	464,10	●	●	●	●	●	●	●	●	●	●	●	●	●	●	●	●	●	●	●
H33	Zierelemente Holz Walnuss braun offenporig <small>Nur mit Mittelkonsole in Schwarz hochglänzend (757)</small>	340,00	404,60	●	●	●	●	●	●	●	●	●	●	●	●	●	●	●	●	●	●	●
H64	Zierelemente Metallstruktur <small>Nicht mit Mittelkonsole Rautenoptik silbergrau (794) Mit AMG Line Advanced(PSF)/AMG Line Advanced Plus (PSJ)/AMG Line Premium (PSN)/AMG Line Premium Plus (PSQ)</small>	340,00 0,00	404,60 0,00	●	●	●	●	●	●	●	●	●	●	●	●	●	●	●	●	●	●	-
H50	Zierelemente Rautenoptik silbergrau <small>Nicht mit Mittelkonsole Metallstruktur (795) Mit AVANTGARDE Advanced (PSE)/AVANTGARDE Advanced Plus (PSI)/AVANTGARDE Premium (PSM)/AVANTGARDE Premium Plus (PSP)</small>	340,00 0,00	404,60 0,00	●	●	●	●	-	●	●	-	●	●	●	●	●	●	●	●	●	●	-
H73	AMG Zierelement Carbon <small>Nur mit Mittelkonsole in Schwarz hochglänzend (757)</small>	900,00	1.071,00	●	●	●	●	●	●	●	●	●	●	●	●	●	●	●	●	●	●	●
795	Mittelkonsole Metallstruktur <small>Nicht mit Zierelement Holz Esche braun glänzend (H03)/Zierelemente Holz Walnuss braun offenporig (H33)/Zierelemente Rautenoptik silbergrau (H50)</small>	150,00	178,50	●	●	●	●	●	●	●	●	●	●	●	●	●	●	●	●	●	●	●
794	Mittelkonsole Rautenoptik silbergrau <small>Nur mit Zierelemente Rautenoptik silbergrau (H50)</small>	150,00	178,50	●	●	●	●	●	●	●	●	●	●	●	●	●	●	●	●	●	●	●

● lieferbar gegen Mehrpreis - ○ als Sonderausstattung ohne Mehrpreis lieferbar - S Serienausstattung - - nicht lieferbar

Interieur Design / Polsterung

CODE	AUSSTATTUNGEN	Preis € exkl. MwSt.	Preis € inkl. MwSt.	C 180	C 200	C 200 4MATIC	C 200 d	C 200 4MATIC All-Terrain	C 220 d	C 220 d 4MATIC	C 220 d 4MATIC All-Terrain	C 300	C 300 4MATIC	C 300 e	C 300 e 4MATIC	C 300 d	C 300 d 4MATIC	C 300 de	C 300 de 4MATIC	C 400 e 4MATIC	Mercedes-AMG C 43 4MATIC	Mercedes-AMG C 63 S E PERFORMANCE
001A	Stoff Tandel schwarz <small>Nur mit Entry (PSA)</small>	0,00	0,00	S	S	S	S	-	S	S	-	-	-	-	-	-	-	-	-	-	-	-
101A	Ledernachbildung ARTICO schwarz	450,00	535,50	●	●	●	●	●	●	●	●	●	●	●	●	●	●	●	●	●	-	-
118A	Ledernachbildung ARTICO nevagrau/schwarz <small>Nur mit AMG Line Advanced(PSF)/AMG Line Advanced Plus (PSJ)/AMG Line Premium (PSN)/ AMG Line Premium Plus (PSQ) Nicht mit ENERGIZING Paket Plus (PBR)</small>	150,00	178,50	●	●	●	●	-	●	●	-	●	●	●	●	●	●	●	●	●	-	-
105A	Ledernachbildung ARTICO macchiato beige/schwarz <small>Nur mit Innenhimmel Stoff schwarz (51U)+AVANTGARDE Advanced (PSE)/AVANTGARDE Advanced Plus (PSI)/ AVANTGARDE Premium (PSM)/AVANTGARDE Premium Plus (PSP) Nicht mit Innenhimmel Stoff kristallgrau (58U)/Night-Paket (P55)</small>	600,00	714,00	●	●	●	●	●	●	●	●	●	●	●	●	●	●	●	●	●	-	-
111A	Ledernachbildung ARTICO schwarz <small>Nur mit AMG Line Advanced(PSF)/AMG Line Advanced Plus (PSJ)/AMG Line Premium (PSN)/ AMG Line Premium Plus (PSQ) Nicht mit Multikontursitze für Fahrer und Beifahrer (399)/ENERGIZING Paket Plus (PBR)</small>	0,00	0,00	○	○	○	○	-	○	○	-	○	○	○	○	○	○	○	○	○	-	-
104A	Ledernachbildung ARTICO sienabraun/schwarz <small>Nur mit Innenhimmel Stoff schwarz (51U)+AVANTGARDE Advanced (PSE)/AVANTGARDE Advanced Plus (PSI)/ AVANTGARDE Premium (PSM)/AVANTGARDE Premium Plus (PSP) Nicht mit Innenhimmel Stoff kristallgrau (58U)/Night-Paket (P55)</small>	600,00	714,00	●	●	●	●	●	●	●	●	●	●	●	●	●	●	●	●	●	-	-
194A	Ledernachbildung ARTICO zweifarbig sienabraun/schwarz <small>Nur mit Innenhimmel Stoff schwarz (51U)+AMG Line Advanced(PSF)/AMG Line Advanced Plus (PSJ)/AMG Line Premium (PSN)/AMG Line Premium Plus (PSQ) Nicht mit Multikontursitze für Fahrer und Beifahrer (399)/Innenhimmel Stoff kristallgrau (58U)/ ENERGIZING Paket Plus (PBR)</small>	150,00	178,50	●	●	●	●	-	●	●	-	●	●	●	●	●	●	●	●	●	-	-

● lieferbar gegen Mehrpreis - ○ als Sonderausstattung ohne Mehrpreis lieferbar - S Serienausstattung - - nicht lieferbar

Interieur Design / Polsterung

CODE	AUSSTATTUNGEN	Preis € exkl. MwSt.	Preis € inkl. MwSt.	C 180	C 200	C 200 4MATIC	C 200 d	C 200 4MATIC All-Terrain	C 220 d	C 220 d 4MATIC	C 220 d 4MATIC All-Terrain	C 300	C 300 4MATIC	C 300 e	C 300 e 4MATIC	C 300 d	C 300 d 4MATIC	C 300 de	C 300 de 4MATIC	C 400 e 4MATIC	Mercedes-AMG C 43 4MATIC	Mercedes-AMG C 63 S E PERFORMANCE
301A	Ledernachbildung ARTICO/Stoff Tomasi schwarz Nur mit AVANTGARDE Advanced (PSE)/AVANTGARDE Advanced Plus (PSI)/AVANTGARDE Premium (PSM)/AVANTGARDE Premium Plus (PSP) Nicht mit Night-Paket (P55)	0,00	0,00	○	○	○	○	S	○	○	S	○	○	S	S	○	○	S	S	S	-	-
601A	Ledernachbildung ARTICO/Mikrofaser MICROCUT schwarz Nur mit AMG Line Advanced(PSF)/AMG Line Advanced Plus (PSJ)/AMG Line Premium (PSN)/AMG Line Premium Plus (PSQ) Nicht mit Multikontursitze für Fahrer und Beifahrer (399)/Sitzklimatisierung für Fahrer und Beifahrer (401)/ENERGIZING Paket Plus (PBR)	0,00	0,00	○	○	○	○	-	○	○	-	S	S	○	○	S	S	○	○	○	-	-
651A	Ledernachbildung ARTICO/Mikrofaser MICROCUT AMG schwarz mit roten Kontrastziernähten	0,00	0,00	-	-	-	-	-	-	-	-	-	-	-	-	-	-	-	-	-	S	-
661A	Ledernachbildung ARTICO/Mikrofaser MICROCUT AMG schwarz	0,00	0,00	-	-	-	-	-	-	-	-	-	-	-	-	-	-	-	-	-	-	S
205A	Leder macchiato beige/schwarz Nur mit Innenhimmel Stoff schwarz (51U)+AVANTGARDE Advanced (PSE)/AVANTGARDE Advanced Plus (PSI)/AVANTGARDE Premium (PSM)/AVANTGARDE Premium Plus (PSP) Nicht mit Innenhimmel Stoff kristallgrau (58U)/Night-Paket (P55)	1.790,00	2.130,10	●	●	●	●	●	●	●	●	●	●	●	●	●	●	●	●	●	-	-
297A	Leder zweifarbig powerrot/schwarz Nur mit Innenhimmel Stoff schwarz (51U)+AMG Line Advanced(PSF)/AMG Line Advanced Plus (PSJ)/AMG Line Premium (PSN)/AMG Line Premium Plus (PSQ) Nicht mit Multikontursitze für Fahrer und Beifahrer (399)/Innenhimmel Stoff kristallgrau (58U)/ENERGIZING Paket Plus (PBR)/Sicherheitsgurte in Rot (Y05)	1.790,00	2.130,10	●	●	●	●	-	●	●	-	●	●	●	●	●	●	●	●	●	●	-
201A	Leder schwarz	1.640,00	1.951,60	●	●	●	●	●	●	●	●	●	●	●	●	●	●	●	●	●	-	-
211A	Leder schwarz Nicht mit Multikontursitze für Fahrer und Beifahrer (399)/ENERGIZING Paket Plus (PBR)/AVANTGARDE Advanced (PSE)/AVANTGARDE Advanced Plus (PSI)/AVANTGARDE Premium (PSM)/AVANTGARDE Premium Plus (PSP)	1.640,00	1.951,60	●	●	●	●	-	●	●	-	●	●	●	●	●	●	●	●	●	●	-
251A	Leder schwarz mit roten Kontrastziernähten	1.640,00	1.951,60	-	-	-	-	-	-	-	-	-	-	-	-	-	-	-	-	-	●	-

● lieferbar gegen Mehrpreis - ○ als Sonderausstattung ohne Mehrpreis lieferbar - **S** Serienausstattung - - nicht lieferbar

Interieur Design / Polsterung

CODE	AUSSTATTUNGEN	Preis €	Preis €																				
		exkl. MwSt.	inkl. MwSt.	C 180	C 200	C 200 4MATIC	C 200 d	C 200 4MATIC All-Terrain	C 220 d	C 220 d 4MATIC	C 220 d 4MATIC All-Terrain	C 300	C 300 4MATIC	C 300 e	C 300 e 4MATIC	C 300 d	C 300 d 4MATIC	C 300 de	C 300 de 4MATIC	C 400 e 4MATIC	Mercedes-AMG C 43 4MATIC	Mercedes-AMG C 63 S E PERFORMANCE	
294A	Leder zweifarbig sienabraun/schwarz Nicht mit Innenhimmel Stoff kristallgrau (58U)/Multikontursitze für Fahrer und Beifahrer (399)/ENERGIZING Paket Plus (PBR)/Sicherheitsgurte in Rot (Y05)	1.790,00	2.130,10	●	●	●	●	●	●	●	●	●	●	●	●	●	●	●	●	●	●	●	●
801A	Leder Nappa schwarz Nicht mit Multikontursitze für Fahrer und Beifahrer (399)/ENERGIZING Paket Plus (PBR)	2.640,00	3.141,60	●	●	●	●	●	●	●	●	●	●	●	●	●	●	●	●	●	●	●	●
804A	Leder Nappa sienabraun/schwarz Nicht mit Multikontursitze für Fahrer und Beifahrer (399)/Innenhimmel Stoff kristallgrau (58U)/ENERGIZING Paket Plus (PBR)/Sicherheitsgurte in Rot (Y05)	2.790,00	3.320,10	●	●	●	●	●	●	●	●	●	●	●	●	●	●	●	●	●	●	●	●
851A	Leder Nappa AMG schwarz Nicht mit Sicherheitsgurte in Rot (Y05)	2.640,00	3.141,60	-	-	-	-	-	-	-	-	-	-	-	-	-	-	-	-	-	●	●	
861A	Leder Nappa AMG schwarz mit gelben Kontrastziernähten Nicht mit Sicherheitsgurte in Rot (Y05)	2.640,00	3.141,60	-	-	-	-	-	-	-	-	-	-	-	-	-	-	-	-	-	●	●	
871A	Leder Nappa AMG schwarz mit roten Kontrastziernähten Nur mit AMG F1 Edition (P42) + AMG Performance Sitze (555)	0,00	0,00	-	-	-	-	-	-	-	-	-	-	-	-	-	-	-	-	-	-	○	
878A	Leder Nappa AMG zweifarbig titangrau pearl/schwarz Nicht mit Sicherheitsgurte in Rot (Y05)	2.790,00	3.320,10	-	-	-	-	-	-	-	-	-	-	-	-	-	-	-	-	-	●	●	

Interieur Design / Innenhimmel

CODE	AUSSTATTUNGEN	Preis €	Preis €																					
		exkl. MwSt.	inkl. MwSt.	C 180	C 200	C 200 4MATIC	C 200 d	C 200 4MATIC All-Terrain	C 220 d	C 220 d 4MATIC	C 220 d 4MATIC All-Terrain	C 300	C 300 4MATIC	C 300 e	C 300 e 4MATIC	C 300 d	C 300 d 4MATIC	C 300 d e	C 300 d e 4MATIC	C 400 e 4MATIC	Mercedes-AMG C 43 4MATIC	Mercedes-AMG C 63 S E PERFORMANCE		
51U	Innenhimmel Stoff schwarz Mit AMG Line Advanced(PSF)/AMG Line Advanced Plus (PSJ)/AMG Line Premium (PSN)/AMG Line Premium Plus (PSQ)	350,00	416,50	●	●	●	●	●	●	●	●	●	●	●	●	●	●	●	●	●	-	-		
		0,00	0,00	S	S	S	S	S	S	S	S	S	S	S	S	S	S	S	S	S	S	S		
58U	Innenhimmel Stoff kristallgrau Nicht mit Ledernachbildung ARTICO sienabraun/schwarz (104A) / Ledernachbildung ARTICO macchiatobeige/schwarz (105A) / Ledernachbildung ARTICO zweifarbig sienabraun/schwarz (194A) / Leder macchiatobeige/schwarz (205A) / Leder zweifarbig sienabraun/schwarz (294A) / Leder zweifarbig powerrot/schwarz (297A) / Leder Nappa sienabraun/schwarz (804A)	0,00	0,00	S	S	S	S	S	S	S	S	S	S	S	S	S	S	S	S	S	-	-		

Räder

CODE	AUSSTATTUNGEN	Preis € exkl. MwSt.	Preis € inkl. MwSt.	C 180	C 200	C 200 4MATIC	C 200 d	C 200 4MATIC All-Terrain	C 220 d	C 220 d 4MATIC	C 220 d 4MATIC All-Terrain	C 300	C 300 4MATIC	C 300 e	C 300 e 4MATIC	C 300 d	C 300 d 4MATIC	C 300 de	C 300 de 4MATIC	C 400 e 4MATIC	Mercedes-AMG C 43 4MATIC	Mercedes-AMG C 63 S E PERFORMANCE
R15	43,2 cm (17") Leichtmetallräder im 10-Doppelspeichen-Design vanadiumsilber lackiert mit 225/50 R17 auf 7 J x 17 ET44,5	0,00	0,00	S	S	S	S	-	S	S	-	S	S	-	-	S	S	-	-	-	-	-
02R	43,2 cm (17") Leichtmetallräder im 5-Speichen-Design glanzgedreht mit 225/55 R17 auf 7,5 J x 17 ET44	0,00	0,00	-	-	-	-	S	-	-	S	-	-	-	-	-	-	-	-	-	-	-
R69	43,2 cm (17") Leichtmetallräder im 5-Speichen-Design schwarz lackiert und glanzgedreht mit 225/50 R17 auf 7J x 17 ET44,5	0,00	0,00	○	○	○	○	-	○	○	-	-	-	-	-	-	-	-	-	-	-	-
R22	43,2 cm (17") Leichtmetallräder im 5-Speichen-Design schwarz lackiert und glanzgedreht mit VA 225/50 R17 auf 7 J x 17 ET44,5, HA 245/45 R17 auf 8 J x 17 ET49,5	0,00	0,00	-	-	-	-	-	-	-	-	-	-	S	S	-	-	S	S	S	-	-
22R	45,7 cm (18") Leichtmetallräder im 5-Doppelspeichen-Design schwarz lackiert und glanzgedreht mit VA 225/45 R18 auf 7,5 J x 18 ET 40, HA 245/40 R18 auf 9 J x 18 ET 58	550,00	654,50	-	-	-	-	-	-	-	-	-	-	●	●	-	-	●	●	●	-	-
R32	45,7 cm (18") Leichtmetallräder im 5-Speichen-Design glanzgedreht mit VA 225/45 R18 auf 7,5 J x 18 ET 40, HA 245/40 R 18 auf 8,5 J x 18 ET 52¹ <small>Nur mit AVANTGARDE Advanced (PSE)/AVANTGARDE Advanced Plus (PSI)/AVANTGARDE Premium (PSM)/AVANTGARDE Premium Plus (PSP)</small>	550,00	654,50	●	●	●	●	-	●	●	-	●	●	-	-	●	●	-	-	-	-	-
R86	45,7 cm (18") Leichtmetallräder im Vielspeichen-Design schwarz lackiert und glanzgedreht mit VA 225/45 R18 auf 7,5 J x 18 ET40, HA 245/40 R18 auf 8,5 J x 18 ET52	550,00	654,50	●	●	●	●	-	●	●	-	●	●	-	-	●	●	-	-	-	-	-
R87	45,7 cm (18") Leichtmetallräder im 5-Doppelspeichen-Design schwarz lackiert und glanzgedreht mit VA 225/45 auf 7,5J x 18 ET40, HA 245/40 R18 auf 8,5J x 18 ET52¹ <small>Nur mit AVANTGARDE Advanced (PSE)/AVANTGARDE Advanced Plus (PSI)/AVANTGARDE Premium (PSM)/AVANTGARDE Premium Plus (PSP)</small>	550,00	654,50	●	●	●	●	-	●	●	-	●	●	-	-	●	●	-	-	-	-	-
RSJ	45,7 cm (18") AMG Leichtmetallräder im 5-Speichen-Design aerodynamisch optimiert, tantalgrau lackiert und glanzgedreht mit VA 225/45 R18 auf 7,5 J x 18 H ET40 und HA 245/40 R18 auf 8,5 J x 18 H ET52 <small>Nur mit AMG Line Advanced (PSF)/AMG Line Premium (PSN)/AMG Line Premium Plus (PSQ)</small>	1.050,00	1.249,50	●	●	●	●	-	●	●	-	●	●	●	●	●	●	●	●	●	-	-

Räder

CODE	AUSSTATTUNGEN	Preis € exkl. MwSt.	Preis € inkl. MwSt.	C 180	C 200	C 200 4MATIC	C 200 d	C 200 4MATIC All-Terrain	C 220 d	C 220 d 4MATIC	C 220 d 4MATIC All-Terrain	C 300	C 300 4MATIC	C 300 e	C 300 e 4MATIC	C 300 d	C 300 d 4MATIC	C 300 de	C 300 de 4MATIC	C 400 e 4MATIC	Mercedes-AMG C 43 4MATIC	Mercedes-AMG C 63 S E PERFORMANCE
RSK	45,7 cm (18") AMG Leichtmetallräder im 5-Speichen-Design aerodynamisch optimiert, schwarz lackiert und glanzgedreht mit VA 225/45 R18 auf 7,5 J x 18 ET 40, HA 245/40 R18 auf 8,5 J x 18 ET 52 <small>Nur mit AMG Line Advanced (PSF)/AMG Line Premium (PSN)/AMG Line Premium Plus (PSQ)</small>	0,00	0,00	○	○	○	○	-	○	○	-	○	○	○	○	○	○	○	○	○	-	-
52R	45,7 cm (18") Leichtmetallräder im 5-Speichen-Design glanzgedreht mit 245/45 R18 auf 8J x 18 ET41,1	650,00	773,50	-	-	-	-	●	-	-	●	-	-	-	-	-	-	-	-	-	-	-
R82	48,3 cm (19") Leichtmetallräder im 5-Speichen-Design glanzgedreht mit VA 225/40 R19 auf 7,5 J x 19 ET40, HA 255/35 R19 auf 9 J x 19 ET58,1 <small>Nur mit AVANTGARDE Advanced (PSE)/AVANTGARDE Advanced Plus (PSI /AVANTGARDE Premium (PSM)/AVANTGARDE Premium Plus (PSP)</small>	1.350,00	1.606,50	●	●	●	●	-	●	●	-	●	●	-	-	●	●	-	-	-	-	-
RVD	48,3 cm (19") AMG Leichtmetallräder im 5-Doppelspeichen-Design aerodynamisch optimiert, schwarz lackiert und glanzgedreht mit VA 225/40 R19 auf 7,5 J x 19 ET40, HA 255/35 R19 auf 9 J x 19 ET58,1 <small>Nur mit AMG Line Advanced (PSF)/AMG Line Advanced Plus (PSJ)/AMG Line Premium (PSN)/AMG Line Premium Plus (PSQ)</small>	1.150,00	1.358,50	●	●	●	●	-	●	●	-	●	●	-	-	●	●	-	-	-	-	-
RVA	48,3 cm (19") AMG Leichtmetallräder im Vielspeichen-Design himalayagrau lackiert und glanzgedreht mit VA 225/40 R19 auf 7,5 J x 19 ET40, HA 255/35 R19 auf 9 J x 19 ET58,1 <small>Nur mit AMG Line Advanced (PSF)/AMG Line Advanced Plus (PSJ)/AMG Line Premium (PSN)/AMG Line Premium Plus (PSQ)</small>	750,00	892,50	●	●	●	●	-	●	●	-	●	●	-	-	●	●	-	-	-	-	-
RVC	48,3 cm (19") AMG Leichtmetallräder im Vielspeichen-Design schwarz lackiert und glanzgedreht mit VA 225/40 R19 auf 7,5J x 19 ET40, HA 255/35 R19 auf 9J x 19 ET58,1 <small>Nur mit AMG Line Advanced (PSF)/AMG Line Advanced Plus (PSJ)/AMG Line Premium (PSN)/AMG Line Premium Plus (PSQ)</small> <small>Mit Night-Paket (P55)</small>	950,00 750,00	1.130,50 892,50	●	●	●	●	-	●	●	-	●	●	-	-	●	●	-	-	-	-	-

Räder

CODE	AUSSTATTUNGEN	Preis € exkl. MwSt.	Preis € inkl. MwSt.	C 180	C 200	C 200 4MATIC	C 200 d	C 200 4MATIC All-Terrain	C 220 d	C 220 d 4MATIC	C 220 d 4MATIC All-Terrain	C 300	C 300 4MATIC	C 300 e	C 300 e 4MATIC	C 300 d	C 300 d 4MATIC	C 300 de	C 300 de 4MATIC	C 400 e 4MATIC	Mercedes-AMG C 43 4MATIC	Mercedes-AMG C 63 S E PERFORMANCE
48R	48,3 cm (19") Leichtmetallräder im 5-Speichen-Design glanzgedreht mit 245/40 R19 auf 8J x 19 ET41	1.150,00	1.358,50	-	-	-	-	●	-	-	●	-	-	-	-	-	-	-	-	-	-	-
R03	Sportreifen	300,00	357,00	●	●	●	●	●	●	●	●	●	●	●	●	●	●	●	●	●	-	-
RSW	48,3 cm (19") AMG Leichtmetallräder im 5-Doppelspeichen-Design aerodynamisch optimiert, titangrau lackiert und glanzgedreht mit VA 245/40 R19 auf 8,0J x 19 ET43,1 und HA 265/35 R19 auf 9,5J x 19 ET61	750,00	892,50	-	-	-	-	-	-	-	-	-	-	-	-	-	-	-	-	-	●	-
RZX	50,8 cm (20") AMG Leichtmetallräder im 10-Doppelspeichen-Design tantalgrau lackiert und glanzgedreht mit VA 245/35 R20 auf 8,0J x 20 ET43,1 und HA 265/30 R20 auf 9,5J x 20 ET61,1	1.250,00	1.487,50	-	-	-	-	-	-	-	-	-	-	-	-	-	-	-	-	-	●	-
RZY	50,8 cm (20") AMG Leichtmetallräder im 10-Doppelspeichen-Design schwarz matt lackiert und glanzgedreht mit VA 245/35 R20 auf 8,0J x 20 ET43,1 und HA 265/30 R20 auf 9,5 J x 20 ET61,1 <small>Nicht mit AMG Line Exterior (P31)</small>	1.750,00	2.082,50	-	-	-	-	-	-	-	-	-	-	-	-	-	-	-	-	-	●	-
RRM	50,8 cm (20") AMG Leichtmetallräder im 10-Doppelspeichen-Design aerodynamisch optimiert, tantalgrau lackiert und glanzgedreht mit VA 265/35 R20 auf 9,5J x 20 ET25,3, HA 275/35 R20 auf 9,5J x 20 ET61,1	0,00	0,00	-	-	-	-	-	-	-	-	-	-	-	-	-	-	-	-	-	-	S
RUS	45,7 cm (18") Leichtmetallräder im 5-Speichen-Design glanzgedreht mit 245/45 R18 auf 8J x 18 ET41,1	0,00	0,00	-	-	-	-	-	-	-	-	-	-	-	-	-	-	-	-	-	S	-
RRC	48,3 cm (19") AMG Leichtmetallräder im 5-Doppelspeichen-Design hochglanzschwarz lackiert und glanzgedreht mit VA 265/40 R19 auf 9,5J x 19 ET25,1, HA 275/40 R19 auf 9,5J x 19 ET61	0,00	0,00	-	-	-	-	-	-	-	-	-	-	-	-	-	-	-	-	-	-	○
RRS	50,8 cm (20") AMG Leichtmetallräder im Vielspeichen-Design mattschwarz lackiert und Felgenhorn glanzgedreht mit VA 265/35 R20 auf 9,5J x 20 ET25,3, HA 275/35 R20 auf 9,5J x 20 ET61,1 <small>Nur mit AMG F1 Edition (P42)</small>	0,00	0,00	-	-	-	-	-	-	-	-	-	-	-	-	-	-	-	-	-	-	○

Räder

CODE	AUSSTATTUNGEN	Preis € exkl. MwSt.	Preis € inkl. MwSt.	C 180	C 200	C 200 4MATIC	C 200 d	C 200 4MATIC All-Terrain	C 220 d	C 220 d 4MATIC	C 220 d 4MATIC All-Terrain	C 300	C 300 4MATIC	C 300 e	C 300 e 4MATIC	C 300 d	C 300 d 4MATIC	C 300 de	C 300 de 4MATIC	C 400 e 4MATIC	Mercedes-AMG C 43 4MATIC	Mercedes-AMG C 63 S E PERFORMANCE
RRN	50,8 cm (20") AMG Leichtmetallräder im 10-Doppelspeichen-Design mattschwarz lackiert und Felgenhorn glanzgedreht mit VA 265/35 R20 auf 9,5J x 20 ET25,3, HA 275/35 R20 auf 9,5J x 20 ET61,1	200,00	238,00	-	-	-	-	-	-	-	-	-	-	-	-	-	-	-	-	-	-	●
RZS	50,8 cm (20") AMG Schmiederäder im Kreuzspeichen-Design titangrau lackiert und glanzgedreht mit VA 265/35 R20 auf 9,5J x 20 ET25,3, HA 275/35 R20 auf 9,5J x 20 ET61,1	1.200,00	1.428,00	-	-	-	-	-	-	-	-	-	-	-	-	-	-	-	-	-	-	●
RZT	50,8 cm (20") AMG Schmiederäder im Kreuzspeichen-Design hochglanzschwarz lackiert und glanzgedreht mit VA 265/35 R20 auf 9,5J x 20 ET25,3, HA 275/35 R20 auf 9,5J x 20 ET61,1	1.700,00	2.023,00	-	-	-	-	-	-	-	-	-	-	-	-	-	-	-	-	-	-	●
3R5	Winter-Kompletträder M+S 4-fach 43,2 cm (17") Leichtmetallräder mit 10-Doppelspeichen-Design vanadiumsilber lackiert mit 225/50 R17 auf 7 J x 17 ET44,5 (Felge R15) Nicht mit AMG Line Exterieur (P31)	1.600,00	1.904,00	●	●	●	●	-	●	●	-	●	●	-	-	●	●	-	-	-	-	-
4R4	Winter-Kompletträder M+S 4-fach 43,2 cm (17") Leichtmetallräder im 5-Speichen-Design glanzgedreht mit VA 225/50 R17 auf 7 J x 17 ET44,5, HA 245/45 R17 auf 8 J x 17 ET49,5 (Felge 37R)	1.700,00	2.023,00	-	-	-	-	-	-	-	-	-	-	●	●	-	-	●	●	●	-	-
5R6	Winter-Kompletträder M+S 4-fach 45,7 cm (18") Leichtmetallräder im Vielspeichen-Design schwarz lackiert und glanzgedreht mit 225/45 R18 auf 7,5 J x 18 ET40 (Felge R86)	2.000,00	2.380,00	●	●	●	●	●	●	●	-	●	●	-	-	●	●	-	-	-	-	-
5R6	Winter-Kompletträder M+S 4-fach 45,7 cm (18") Leichtmetallräder im Vielspeichen-Design schwarz lackiert und glanzgedreht mit 225/45 R18 auf 7,5 J x 18 ET40 (Felge R86)	2.000,00	2.380,00	●	●	●	●	●	●	●	-	●	●	-	-	●	●	-	-	-	-	-
8R4	Winter-Kompletträder M+S 4-fach 48,3 cm (19") AMG Leichtmetallräder im 5-Doppelspeichen-Design mit VA 265/40 R19 auf 9,5J x 19 ET25,1, HA 275/40 R19 auf 9,5J x 19 ET61 (Felge RRC)	3.050,50	3.629,50	-	-	-	-	-	-	-	-	-	-	-	-	-	-	-	-	-	-	●
8R5	Winter-Kompletträder M+S 4-fach AMG Leichtmetallräder 45,7 cm (18") im 10-Speichen-Design aerodynamisch optimiert, tantalgrau lackiert und glanzgedreht mit 235/45 R18 auf 8,0 J x 18 ET 43,1 (Raddesign RUS)	2.600,00	3.094,00	-	-	-	-	-	-	-	-	-	-	-	-	-	-	-	-	-	●	-

Räder

CODE	AUSSTATTUNGEN	Preis € exkl. MwSt.	Preis € inkl. MwSt.	C 180	C 200	C 200 4MATIC	C 200 d	C 200 4MATIC All-Terrain	C 220 d	C 220 d 4MATIC	C 220 d 4MATIC All-Terrain	C 300	C 300 4MATIC	C 300 e	C 300 e 4MATIC	C 300 d	C 300 d 4MATIC	C 300 de	C 300 de 4MATIC	C 400 e 4MATIC	Mercedes-AMG C 43 4MATIC	Mercedes-AMG C 63 S E PERFORMANCE
DGC	Winterpaket Plus mit 43,2 cm (17") Winterkomplettträgern Nicht mit Winterpaket Plus mit 45,7 cm (18") Winterkomplettträgern (DGG) Nur mit Winter-Paket (PAV) / Winter-Komplettträger M+S 4-fach 43,2 cm (17") Leichtmetallräder mit 10-Doppelspeichen-Design vanadiumsilber lackiert mit 225/50 R17 auf 7 J x 17 ET44,5 (Felge R15) (3R5)	1.960,00	2.332,40	●	●	●	●	-	●	●	-	●	●	-	-	●	●	-	-	-	-	-
DGD	Winterpaket Plus mit 43,2 cm (17") Winterkomplettträgern Nur mit Winter-Paket (PAV) / Winter-Komplettträger M+S 4-fach 43,2 cm (17") Leichtmetallräder im 5-Speichen-Design glanzgedreht mit VA 225/50 R17 auf 7 J x 17 ET44,5, HA 245/45 R17 auf 8 J x 17 ET49,5 (Felge 37R) (4R4)	2.060,00	2.451,40	-	-	-	-	-	-	-	-	-	-	●	●	-	-	●	●	●	-	-
DGE	Winterpaket Plus mit 43,2 cm (17") Winterkomplettträgern Nur mit Winter-Paket (PAV) /	1.960,00	2.332,40	-	-	-	-	●	-	-	●	-	-	-	-	-	-	-	-	-	-	-
DGG	Winterpaket Plus mit 45,7 cm (18") Winterkomplettträgern Nicht mit Winterpaket Plus mit 43,2 cm (17") Winterkomplettträgern (DGC) Nur mit Winter-Paket (PAV) / Winter-Komplettträger M+S 4-fach 45,7 cm (18") Leichtmetallräder im Vielspeichen-Design schwarz lackiert und glanzgedreht mit 225/45 R18 auf 7,5 J x 18 ET40 (Felge R86) (5R6)	2.360,00	2.808,40	●	●	●	●	-	●	●	-	●	●	-	-	●	●	-	-	-	-	-
DGJ	Winterpaket Plus mit 45,7 cm (18") Winterkomplettträgern Nur mit Winter-Paket (PAV) / Winter-Komplettträger M+S 4-fach AMG Leichtmetallräder 45,7 cm (18") im 10-Speichen-Design aerodynamisch optimiert, tantalgrau lackiert und glanzgedreht mit 235/45 R18 auf 8,0 J x 18 ET 43,1 (Raddesign RUS) (8R5)	2.960,00	3.522,40	-	-	-	-	-	-	-	-	-	-	-	-	-	-	-	-	-	●	-
DGP	Winterpaket Plus mit 48,3 cm (19") Winterkomplettträgern Nur mit Winter-Paket (PAV) / Winter-Komplettträger M+S 4-fach 48,3 cm (19") AMG Leichtmetallräder im 5-Doppelspeichen-Design mit VA 265/40 R19 auf 9,5J x 19 ET25,1, HA 275/40 R19 auf 9,5J x 19 ET61 (Felge RRC) (8R4)	3.410,00	4.057,90	-	-	-	-	-	-	-	-	-	-	-	-	-	-	-	-	-	-	●

Optionen

CODE	AUSSTATTUNGEN	Preis € exkl. MwSt.	Preis € inkl. MwSt.	C 180	C 200	C 200 4MATIC	C 200 d	C 200 4MATIC All-Terrain	C 220 d	C 220 d 4MATIC	C 220 d 4MATIC All-Terrain	C 300	C 300 4MATIC	C 300 e	C 300 e 4MATIC	C 300 d	C 300 d 4MATIC	C 300 de	C 300 de 4MATIC	C 400 e 4MATIC	Mercedes-AMG C 43 4MATIC	Mercedes-AMG C 63 S E PERFORMANCE
P09	Sonnenschutz Paket Für T-Modell und All-Terrain Für Limousine	270,00 620,00	321,30 737,80	●	●	●	●	●	●	●	●	●	●	●	●	●	●	●	●	●	●	●
543	Sonnenblende ausziehbar	50,00	59,50	●	●	●	●	●	●	●	●	●	●	●	●	●	●	●	●	●	●	●
851	Wärme- und geräuschdämmendes Akustikglas	120,00	142,80	●	●	●	●	●	●	●	●	●	●	●	●	●	●	●	●	●	●	●
P21	AIR-BALANCE Paket Nur mit ENERGIZING Paket Plus (PBR)	0,00	0,00	○	○	○	○	○	○	○	○	○	○	○	○	○	○	○	○	○	-	-
414	Schiebedach Nur für Limousine	1.050,00	1.249,50	●	●	●	●	●	●	●	●	●	●	●	●	●	●	●	●	●	-	-
P47	Park-Paket mit 360°-Kamera¹ Enthält: Aktiver Park-Assistent (235) und 360°-Kamera (501) Mit AMG Line Premium (PSN)/AMG Line Premium Plus (PSQ)/AVANTGARDE Preimum (PSM)/AVANTGARDE Premium Plus (PSP)	460,00 0,00	547,40 0,00	●	●	●	●	●	●	●	●	●	●	●	●	●	●	●	●	●	-	-
P35	DIGITAL LIGHT Enthält: Adaptiver Fernlicht-Assistent Plus (628) Mit AMG Line Premium (PSN)/AMG Line Premium Plus (PSQ)/AVANTGARDE Premium (PSM)/AVANTGARDE Premium Plus (PSP)	1.350,00 0,00	1.606,50 0,00	●	●	●	●	●	●	●	●	●	●	●	●	●	●	●	●	●	-	-
853	Advanced-Soundsystem	460,00	547,40	●	●	●	●	●	●	●	●	●	●	●	●	●	●	●	●	●	●	●
810	Burmester® 3D-Surround-Soundsystem Nur mit Vorrüstung für MBUX Entertainment (22U) und Sound Personalisierung (32U) Mit AMG Line Premium Plus (PSQ)/Advanced Plus (PSP)	1.030,00 0,00	1.225,70 0,00	●	●	●	●	●	●	●	●	●	●	●	●	●	●	●	●	●	●	●

¹ Unsere Fahrerassistenz- und Sicherheitssysteme sind Hilfsmittel und entbinden Sie nicht von Ihrer Verantwortung als Fahrer. Beachten Sie die Hinweise in der Betriebsanleitung und die dort beschriebenen Systemgrenzen.

Optionen

CODE	AUSSTATTUNGEN	Preis € exkl. MwSt.	Preis € inkl. MwSt.	C 180	C 200	C 200 4MATIC	C 200 d	C 200 4MATIC All-Terrain	C 220 d	C 220 d 4MATIC	C 220 d 4MATIC All-Terrain	C 300	C 300 4MATIC	C 300 e	C 300 e 4MATIC	C 300 d	C 300 d 4MATIC	C 300 de	C 300 de 4MATIC	C 400 e 4MATIC	Mercedes-AMG C 43 4MATIC	Mercedes-AMG C 63 S E PERFORMANCE
22U	Vorrüstung für MBUX Entertainment Nur mit Burmester® 3D-Surround-Soundsystem (810)	0,00	0,00	○	○	○	○	○	○	○	○	○	○	○	○	○	○	○	○	○	○	○
32U	Soundpersonalisierung Nur mit Burmester® 3D-Surround-Soundsystem (810)	0,00	0,00	○	○	○	○	○	○	○	○	○	○	○	○	○	○	○	○	○	○	○
444	Head-up-Display Nicht mit Entry (PSA) Mit AVANTGARDE Premium Plus (PSP)/AMG Line Premium Plus (PSQ)	990,00	1.178,00	●	●	●	●	●	●	●	●	●	●	●	●	●	●	●	●	●	S	S
		0,00	0,00	○	○	○	○	○	○	○	○	○	○	○	○	○	○	○	○	○	S	S
413	Panorama-Schiebedach Für T-Modell und All-Terrain Für Limousine Mit AMG Line Premium Plus (PSQ)/AVANTGARDE Premium Plus (PSP)	1.420,00 1.770,00 0,00	1.689,80 2.106,30 0,00	●	●	●	●	●	●	●	●	●	●	●	●	●	●	●	●	●	●	●
				S	S	S	S	S	S	S	S	S	S	S	S	S	S	S	S	S	S	S
U50	Entfall wärmedämmend dunkel getöntes Glas	0,00	0,00	○	○	○	○	-	○	○	-	○	○	○	○	○	○	○	○	○	○	○
840	Wärmedämmend dunkel getöntes Glas	370,00	440,30	●	●	●	●	●	●	●	●	●	●	●	●	●	●	●	●	●	●	●
260	Wegfall Typkennzeichen auf Kofferraumdeckel²	0,00	0,00	○	○	○	○	○	○	○	○	○	○	-	-	○	○	-	-	-	○	-
261	Wegfall Plakette auf den Kotflügeln	0,00	0,00	-	-	-	-	-	-	-	-	-	-	-	-	-	-	-	-	-	●	●
401	Sitzklimatisierung für Fahrer und Beifahrer Nicht mit Entry (PSA)	780,00	928,20	●	●	●	●	●	●	●	●	●	●	●	●	●	●	●	●	●	●	●
P20	Fahrassistenz-Paket Plus¹ Enthält: Aktiver Abstands-Assistent DISTRONIC (233) und PRE-SAFE® Impuls Seite (292) Nur mit Verkehrszeichen-Assistent (513)	2.430,00	2.891,70	●	●	●	●	●	●	●	●	●	●	●	●	●	●	●	●	●	●	●

¹ Unsere Fahrerassistenz- und Sicherheitssysteme sind Hilfsmittel und entbinden Sie nicht von Ihrer Verantwortung als Fahrer. Beachten Sie die Hinweise in der Betriebsanleitung und die dort beschriebenen Systemgrenzen.

² Nicht für Plug-in Hybride

Optionen

CODE	AUSSTATTUNGEN	Preis € exkl. MwSt.	Preis € inkl. MwSt.	C 180	C 200	C 200 4MATIC	C 200 d	C 200 4MATIC All-Terrain	C 220 d	C 220 d 4MATIC	C 220 d 4MATIC All-Terrain	C 300	C 300 4MATIC	C 300 e	C 300 e 4MATIC	C 300 d	C 300 d 4MATIC	C 300 de	C 300 de 4MATIC	C 400 e 4MATIC	Mercedes-AMG C 43 4MATIC	Mercedes-AMG C 63 S E PERFORMANCE
256	AMG TRACK PACE	250,00	297,50	●	●	●	●	-	●	●	-	●	●	●	●	●	●	●	●	●	●	●
207	Aktiver Abstands-Assistent DISTRONIC¹	400,00	476,00	●	●	●	●	●	●	●	●	●	●	●	●	●	●	●	●	●	●	●
916	Kraftstoffbehälter mit 66 Liter Inhalt (60 Liter bei Mercedes-AMG C 63 S E PERFORMANCE)	0,00	0,00	○	○	○	○	○	○	○	○	○	○	-	-	○	○	-	-	-	○	○
P82	GUARD 360° Fahrzeugschutz Plus <small>Enthält: Einbruch- und Diebstahlwarnanlage mit Vorrüstung für Kollisionserkennung (551) und Innenraumabsicherung (882)</small>	690,00	821,10	●	●	●	●	●	●	●	●	●	●	●	●	●	●	●	●	●	●	●
550	Anhängevorrichtung mit ESP® Anhängerstabilisierung¹	975,00	1.160,25	●	●	●	●	●	●	●	●	●	●	●	●	●	●	●	●	●	●	●
553	Anhängerrangier-Assistent <small>Nur mit Anhängervorrichtung mit ESP® Anhängerstabilisierung (550) + Park-Paket mit 360°-Kamera (P47)</small>	350,00	416,50	●	●	●	●	●	●	●	●	●	●	●	●	●	●	●	●	●	●	●
486	Sportfahrwerk <small>Mit AMG Line Advanced (PSF)/AMG Line Advanced Plus (PSJ)/AMG Line Premium (PSN)/AMG Line Premium Plus (PSQ)</small>	340,00 0,00	404,60 0,00	●	●	●	●	-	●	●	-	●	●	-	-	●	●	-	-	-	-	-
PAD	Technik-Paket <small>Enthält: Hinterachslenkung (201) und Fahrwerk mit adaptiver Verstelldämpfung (459)</small>	1.755,00	2.088,45	●	●	●	●	-	●	●	-	●	●	-	-	●	●	-	-	-	-	-
P17	KEYLESS-GO Komfort-Paket <small>Mit AVANTGARDE Premium (PSM)/AVANTGARDE Premium Plus (PSP)/AMG Line Premium (PSN)/AMG Line Premium Plus (PSQ)</small>	800,00 0,00	952,00 0,00	●	●	●	●	●	●	●	●	●	●	●	●	●	●	●	●	●	●	-
PBH	Park-Paket mit Remote-Parkfunktionen <small>Mit AVANTGARDE Premium (PSM)/AVANTGARDE Premium Plus (PSP)/AMG Line Premium (PSN)/AMG Line Premium Plus (PSQ)</small>	610,00 150,00	725,90 178,50	●	●	●	●	●	●	●	●	●	●	●	●	●	●	●	●	●	●	●

¹ Länderspezifisch

² Unsere Fahrerassistenz- und Sicherheitssysteme sind Hilfsmittel und entbinden Sie nicht von Ihrer Verantwortung als Fahrer. Beachten Sie die Hinweise in der Betriebsanleitung und die dort beschriebenen Systemgrenzen.

Optionen

CODE	AUSSTATTUNGEN	Preis € exkl. MwSt.	Preis € inkl. MwSt.	C 180	C 200	C 200 4MATIC	C 200 d	C 200 4MATIC All-Terrain	C 220 d	C 220 d 4MATIC	C 220 d 4MATIC All-Terrain	C 300	C 300 4MATIC	C 300 e	C 300 e 4MATIC	C 300 d	C 300 d 4MATIC	C 300 de	C 300 de 4MATIC	C 400 e 4MATIC	Mercedes-AMG C 43 4MATIC	Mercedes-AMG C 63 S E PERFORMANCE
PAX	DIGITAL LIGHT mit Projektionsfunktion Enthält: Vorrüstung für Projektionsfunktion für AMG Lines (Projektionsfunktion für Linien (30U), Projektionsfunktion für Symbole (42U) und Projektionsfunktion für Animationen (43U) ¹) und Adaptiver Fernlicht-Assistent Plus (628) Nur mit AMG Line Premium Plus (PSQ)/AVANTGARDE Premium Plus (PSP)	0,00	0,00	●	●	●	●	●	●	●	●	●	●	●	●	●	●	●	●	●	●	●
513	Verkehrszeichen-Assistent² Nicht mit Entry (PSA) Mit AVANTGARDE Advanced Plus (PSI)/AVANTGARDE Premium (PSM)/AVANTGARDE Premium Plus (PSP)/AMG Line Advanced Plus (PSJ)/AMG Line Premium (PSN)/AMG Line Premium Plus (PSQ)	295,00	351,05	●	●	●	●	●	●	●	●	●	●	●	●	●	●	●	●	●	-	-
234	Totwinkel-Assistent Nicht mit Entry (PSA) Mit AVANTGARDE Advanced Plus (PSI)/AVANTGARDE Premium (PSM)/AVANTGARDE Premium Plus (PSP)/AMG Line Advanced Plus (PSJ)/AMG Line Premium (PSN)/AMG Line Premium Plus (PSQ)	450,00	535,50	●	●	●	●	●	●	●	●	●	●	●	●	●	●	●	●	●	S	S
U19	MBUX Augmented Reality für Navigation Nicht mit Entry (PSA) Mit AVANTGARDE Premium (PSM)/AVANTGARDE Premium Plus (PSP)/AMG Line Premium (PSN)/AMG Line Premium Plus (PSQ)	390,00	464,10	●	●	●	●	●	●	●	●	●	●	●	●	●	●	●	●	●	S	S
581	Klimatisierungsautomatik THERMOTRONIC Nicht mit Entry (PSA) Mit AVANTGARDE Premium Plus (PSP)/AMG Line Premium Plus (PSQ)	670,00	797,30	●	●	●	●	●	●	●	●	●	●	●	●	●	●	●	●	●	●	●
293	Sidebags im Fond	375,00	446,25	●	●	●	●	●	●	●	●	●	●	●	●	●	●	●	●	●	●	●
228	Standheizung Nicht mit MBUX Multimediasystem (521)/Sportsitze (7U3)/Sitzkomfort-Paket (P65)/4-Wege-Lordosenstütze (U22)	1.220,00	1.451,80	●	●	●	●	●	●	●	●	●	●	-	-	●	●	-	-	-	●	-

¹ Auch erhältlich für AMG Line (AVANTGARDE Advanced Plus (PSI)/AMG Line Advanced Plus (PSJ)/AMG Line Premium (PSN)/AMG Line Premium Plus (PSQ)) Mit AVANTGARDE Sitzdesign (Ledernachbildung ARTICO schwarz (101A) oder Leder schwarz (201A))

Optionen

CODE	AUSSTATTUNGEN	Preis € exkl. MwSt.	Preis € inkl. MwSt.	C 180	C 200	C 200 4MATIC	C 200 d	C 200 4MATIC All-Terrain	C 220 d	C 220 d 4MATIC	C 220 d 4MATIC All-Terrain	C 300	C 300 4MATIC	C 300 e	C 300 e 4MATIC	C 300 d	C 300 d 4MATIC	C 300 de	C 300 de 4MATIC	C 400 e 4MATIC	Mercedes-AMG C 43 4MATIC	Mercedes-AMG C 63 S E PERFORMANCE	
PBR	ENERGIZING Paket Plus¹ <small>Enthält: Multikontursitze für Fahrer und Beifahrer (399) und AIR-BALANCE Paket (P21)</small>	2.420,00	2.879,80	●	●	●	●	●	●	●	●	●	●	●	●	●	●	●	●	●	-	-	
PAV	Winter-Paket <small>Enthält: Lenkradheizung (443) und Scheibenwaschanlage beheizt (875)</small>	360,00	428,40	●	●	●	●	●	●	●	●	●	●	●	●	●	●	●	●	●	●	●	
U29	Bremsanlage mit größeren Bremsscheiben an der Vorderachse <small>Nur mit AMG Line Advanced (PSF)/AMG Line Advanced Plus (PSJ)/AMG Line Premium (PSN)/AMG Line Premium Plus (PSQ)</small>	0,00 250,00	0,00 297,50	-	-	-	-	-	-	-	-	-	-	○	○	-	-	○	○	○	-	-	
P53	ENERGIZING AIR CONTROL	150,00	178,50	●	●	●	●	●	●	●	●	●	●	●	●	●	●	●	●	●	●	●	
72B	USB-Paket Plus <small>Nur mit AVANTGARDE Advanced Plus (PSI)/AMG Line Advanced Plus (PSJ)/AVANTGARDE Premium (PSM)/AVANTGARDE Premium Plus (PSP)/AMG Line Premium (PSN)/AMG Line Premium Plus (PSQ)</small>	300,00	357,00	●	●	●	●	●	●	●	●	●	●	●	●	●	●	●	●	●	●	●	
645	Winterreifen M+S 4-fach	160,00	190,40	●	●	●	●	●	●	●	●	●	●	●	●	●	●	●	●	●	-	-	
682	Feuerlöscher	110,00	130,90	●	●	●	●	●	●	●	●	●	●	●	●	●	●	●	●	●	●	●	
872	Sitzheizung im Fond	350,00	416,50	●	●	●	●	●	●	●	●	●	●	●	●	●	●	●	●	●	●	●	
U34	Instrumententafel und Bordkanten in Ledernachbildung ARTICO in Nappaoptik <small>Mit AMG Line Advanced(PSF)/AMG Line Advanced Plus (PSJ)/AMG Line Premium (PSN)/AMG Line Premium Plus (PSQ) + Leder Nappa (801A/804A/851A/861A/878A)</small>	460,00 0,00	547,40 0,00	●	●	●	●	●	●	●	●	●	●	●	●	●	●	●	●	●	●	S	S

¹ Auch erhältlich für AMG Line (AVANTGARDE Advanced Plus (PSI)/AMG Line Advanced Plus (PSJ)/AMG Line Premium (PSN)/AMG Line Premium Plus (PSQ)) Mit AVANTGARDE Sitzdesign (Ledernachbildung ARTICO schwarz (101A) oder Leder schwarz (201A))

Mercedes-Benz AMG - Optionen

CODE	AUSSTATTUNGEN	Preis € exkl. MwSt.	Preis € inkl. MwSt.																			
				C 180	C 200	C 200 4MATIC	C 200 d	C 200 4MATIC All-Terrain	C 220 d	C 220 d 4MATIC	C 220 d 4MATIC All-Terrain	C 300	C 300 4MATIC	C 300 e	C 300 e 4MATIC	C 300 d	C 300 d 4MATIC	C 300 de	C 300 de 4MATIC	C 400 e 4MATIC	Mercedes-AMG C 43 4MATIC	Mercedes-AMG C 63 S E PERFORMANCE
PUF	Mercedes-AMG Exterieur	0,00	0,00	-	-	-	-	-	-	-	-	-	-	-	-	-	-	-	-	-	S	-
PTF	Mercedes-AMG Interieur	0,00	0,00	-	-	-	-	-	-	-	-	-	-	-	-	-	-	-	-	-	S	-
P90	Mercedes-AMG Exterieur	0,00	0,00	-	-	-	-	-	-	-	-	-	-	-	-	-	-	-	-	-	-	S
P86	Mercedes-AMG Interieur	0,00	0,00	-	-	-	-	-	-	-	-	-	-	-	-	-	-	-	-	-	-	S
L6J	AMG Performance Lenkrad in Leder Nappa	0,00	0,00	-	-	-	-	-	-	-	-	-	-	-	-	-	-	-	-	-	S	O
L6H	AMG Performance Lenkrad in Carbon-Design / Mikrofaser MICRO CUT	400,00	476,00	-	-	-	-	-	-	-	-	-	-	-	-	-	-	-	-	-	-	●
	Mit AMG DYNAMIC PLUS Paket (P71)	0,00	0,00	-	-	-	-	-	-	-	-	-	-	-	-	-	-	-	-	-	O	-
L6K	AMG Performance Lenkrad in Leder Nappa / Mikrofaser MICRO CUT	420,00	499,80	-	-	-	-	-	-	-	-	-	-	-	-	-	-	-	-	-	●	S
	Mit AMG DYNAMIC PLUS Paket (P71)	0,00	0,00	-	-	-	-	-	-	-	-	-	-	-	-	-	-	-	-	-	O	-
B06	Bremssättel silberfarben lackiert	0,00	0,00	-	-	-	-	-	-	-	-	-	-	-	-	-	-	-	-	-	S	-
U70	Bremssättel rot lackiert	0,00	0,00	-	-	-	-	-	-	-	-	-	-	-	-	-	-	-	-	-	O	-
	Nur mit AMG DYNAMIC PLUS Paket (P71)																					
U70	AMG Hochleistungs-Verbundbremsanlage	0,00	0,00	-	-	-	-	-	-	-	-	-	-	-	-	-	-	-	-	-	-	S
U95	AMG Abrisskante	350,00	416,50	●	●	●	●	-	●	●	-	●	●	●	●	●	●	●	●	●	-	-
	Nur mit AMG Line																					
U88	AMG Lenkradtasten	0,00	0,00	-	-	-	-	-	-	-	-	-	-	-	-	-	-	-	-	-	S	S
U45	AMG Einstiegsleisten mit „AMG“ Schriftzug, beleuchtet und mit Wechselcover	0,00	0,00	-	-	-	-	-	-	-	-	-	-	-	-	-	-	-	-	-	S	S
U26	AMG Fußmatten	0,00	0,00	-	-	-	-	-	-	-	-	-	-	-	-	-	-	-	-	-	S	S
339	AMG Real Performance Sound	550,00	654,50	-	-	-	-	-	-	-	-	-	-	-	-	-	-	-	-	-	●	●
P60	AMG Night-Paket Exterieur	950,00	1.130,50	-	-	-	-	-	-	-	-	-	-	-	-	-	-	-	-	-	●	●

Mercedes-Benz AMG - Optionen

CODE	AUSSTATTUNGEN	Preis € exkl. MwSt.	Preis € inkl. MwSt.	C 180	C 200	C 200 4MATIC	C 200 d	C 200 4MATIC All-Terrain	C 220 d	C 220 d 4MATIC	C 220 d 4MATIC All-Terrain	C 300	C 300 4MATIC	C 300 e	C 300 e 4MATIC	C 300 d	C 300 d 4MATIC	C 300 de	C 300 de 4MATIC	C 400 e 4MATIC	Mercedes-AMG C 43 4MATIC	Mercedes-AMG C 63 S E PERFORMANCE
PAZ	AMG Night-Paket II Enthält: AMG spezifische Kühlerverkleidung, abgedunkelt (5U6) Nur mit AMG Night-Paket Exterieur (P60)	550,00	654,50	-	-	-	-	-	-	-	-	-	-	-	-	-	-	-	-	-	●	●
P42	AMG F1 Edition Enthält: Folierung Edition (U15) mit Farbverlauf, großflächigem AMG Logo und Farbakzenten in Rot, Lackierung MANUFAKTUR alpingrau uni (956U), 50,8 cm (20") AMG Leichtmetallräder im 5-Doppelspeichen-Design, AMG Night-Paket Exterieur (P60), AMG Night-Paket II (PAZ), AMG Aerodynamik-Paket (B26), AMG Tankdeckel in Silberchrom mit „AMG“ Schriftzug, AMG Indoor Car Cover (C52) mit F1 Logo, AMG Performance Sitze (555) in Polsterung Leder Nappa schwarz (871A) mit roten Ziernähten, Sicherheitsgurte in Rot (Y05), AMG Zierelemente Carbon schwarz / rot F1 Edition Design (H69), F1 Edition Badge auf dem Zierteil, AMG Performance Lenkrad in Leder Nappa / Mikrofaser DINAMICA (L6K) mit roter Ziernaht, AMG Einstiegsleisten mit „AMG“ Schriftzug, beleuchtet und mit Wechselcover (U45) in Edition spezifischer Beleuchtung in Rot, Fußmatten für Sondermodell (U66) mit F1 Logo	14.800,00	17.612,00	-	-	-	-	-	-	-	-	-	-	-	-	-	-	-	-	-	-	●
5U6	AMG spezifische Kühlerverkleidung, abgedunkelt Nur mit AMG Night-Paket II (PAZ)	0,00	0,00	-	-	-	-	-	-	-	-	-	-	-	-	-	-	-	-	-	○	○
36P	AMG Optik-Paket Nur mit AMG Night-Paket Exterieur (P60)	1.500,00	1.785,00	-	-	-	-	-	-	-	-	-	-	-	-	-	-	-	-	-	●	-
B26	AMG Aerodynamik-Paket Enthält: Expressiver Frontsplitter in Schwarz hochglänzend mit Flics an den Seiten, AMG Performance Abrisskante (U97) in Schwarz hochglänzend, zusätzliche seitliche Aufsätze für Luftauslässe in der Heckschürze in Schwarz hochglänzend, großer und aerodynamisch optimierter Diffusor in Schwarz hochglänzend	1.750,00	2.082,50	-	-	-	-	-	-	-	-	-	-	-	-	-	-	-	-	-	-	●
773	AMG Carbon-Paket Exterieur I	2.950,00	3.510,50	-	-	-	-	-	-	-	-	-	-	-	-	-	-	-	-	-	-	●
B28	AMG Carbon-Paket Exterieur II Nur für Limousine	1.750,00	2.082,50	-	-	-	-	-	-	-	-	-	-	-	-	-	-	-	-	-	●	●
P71	AMG DYNAMIC PLUS Paket	2.000,00	2.380,00	-	-	-	-	-	-	-	-	-	-	-	-	-	-	-	-	-	●	-

● lieferbar gegen Mehrpreis - ○ als Sonderausstattung ohne Mehrpreis lieferbar - S Serienausstattung - - nicht lieferbar

Mercedes-Benz AMG - Optionen

CODE	AUSSTATTUNGEN	Preis € exkl. MwSt.	Preis € inkl. MwSt.	C 180	C 200	C 200 4MATIC	C 200 d	C 200 4MATIC All-Terrain	C 220 d	C 220 d 4MATIC	C 220 d 4MATIC All-Terrain	C 300	C 300 4MATIC	C 300 e	C 300 e 4MATIC	C 300 d	C 300 d 4MATIC	C 300 de	C 300 de 4MATIC	C 400 e 4MATIC	Mercedes-AMG C 43 4MATIC	Mercedes-AMG C 63 S E PERFORMANCE
250	AMG Driver's Package	1.900,00	2.261,00	-	-	-	-	-	-	-	-	-	-	-	-	-	-	-	-	-	●	●
PBY	AMG Performance Sitz-Paket Advanced Enthält: AMG Performance Sitze (555), Fahrersitz und Beifahrersitz elektrisch einstellbar mit Memory-Funktion (241, 242), 4-Wege-Lordosenstütze (U22) und Memory-Paket (275), Sitzheizung für Fahrer und Beifahrer (873), Polsterung Ledernachbildung ARTICO in Nappaoptik/Mikrofaser MICROCUT, „AMG“ Schriftzug in den Sitzlehnen, Zierelemente in Schwarz matt, Spannteil aus Spritzguss und Zierblende vorn in Hochglanzschwarz mit silberfarbenem Schriftzug Nicht mit Sitzklimatisierung für Fahrer und Beifahrer (401)	2.150,00	2.558,50	-	-	-	-	-	-	-	-	-	-	-	-	-	-	-	-	-	●	●
PBZ	AMG Performance Sitz-Paket High-End Enthält: AMG Performance Sitze (555), Elektrisch einstellbare Multikontursitze für Fahrer und Beifahrer (241, 242, 409) mit Memory-Paket (275), Sitzheizung für Fahrer und Beifahrer (873), Polsterung Leder oder Leder Nappa, „AMG“ Schriftzug in den Sitzlehnen, „AMG“ Wappen in der Kopfstütze (nur mit Polsterung Leder Nappa), Zierelemente in Chrom, Perforierte Sitze, Rückseite der Kopfstütze beschichtet, Spannteil mit Kunstleder kaschiert und Zierblende vorn verchromt mit schwarzem Schriftzug Nur mit Leder AMG schwarz (251A) / Leder Nappa (851A / 861A / 878A)	4.640,00	5.521,60	-	-	-	-	-	-	-	-	-	-	-	-	-	-	-	-	-	●	●
555	AMG Performance Sitze Nur mit AMG Performance Sitz-Paket Advanced (PBY) / AMG Performance Sitz-Paket High-End (PBZ)	0,00	0,00	-	-	-	-	-	-	-	-	-	-	-	-	-	-	-	-	-	○	○
Y05	Sicherheitsgurte in Rot Nicht mit Leder zweifarbig sienabraun/schwarz (294A) / Leder zweifarbig powerrot/schwarz (297A) / Leder Nappa sienabraun/schwarz (804A) oder Leder Nappa schwarz mit gelber Kontrastziernaht (861A)/ Ledernachbildung ARTICO/Mikrofaser MICROCUT AMG schwarz (661A)/ Leder Nappa AMG schwarz (851A)/ Leder Nappa AMG zweifarbig titangrau pearl /schwarz (878A) Abwählbar mit Entfall farbige Sitzgurte (U17)	0,00 300,00	0,00 357,00	-	-	-	-	-	-	-	-	-	-	-	-	-	-	-	-	-	●	-

Fahrhilfen und Sitzanpassungen

CODE	AUSSTATTUNGEN	Preis € exkl. MwSt.	Preis € inkl. MwSt.	C 180	C 200	C 200 4MATIC	C 200 d	C 200 4MATIC All-Terrain	C 220 d	C 220 d 4MATIC	C 220 d 4MATIC All-Terrain	C 300	C 300 4MATIC	C 300 e	C 300 e 4MATIC	C 300 d	C 300 d 4MATIC	C 300 de	C 300 de 4MATIC	C 400 e 4MATIC	Mercedes-AMG C 43 4MATIC	Mercedes-AMG C 63 S E PERFORMANCE
E5P	Verbau von Fahrhilfen <small>Nur mit Zulassungsgutachten für Fahrhilfen (E08)/Einstiegsschutz (E09)/Gurtschlossöffner für Fahrer (E85)</small>	0,00	0,00	○	○	○	○	○	○	○	○	○	○	○	○	○	○	○	○	○	○	○
E08	Zulassungsgutachten für Fahrhilfen <small>Nur mit Verbau von Fahrhilfen (E5P)/Lenkraddrehknäuf links (E65)/Lenkraddrehknäuf rechts (E66)/ Handbediengerät Classic (E67)/Handbediengerät Classic beledert (E68)/Handbediengerät Easy Speed beledert (E83)/ Handbediengerät Easy Speed (E84)/Pedalabdeckung (E87)/Kombischaltverlegung nach rechts (E88)/Fahrpedalverlegung nach links (elektronisch) (E89)/Pedalerhöhung 2-Fach (E92)/Sitzverlagerung links nach hinten (E94)/Sitzverlagerung links nach hinten (E95)/Sitzerhöhung links nach oben (E96)/Sitzerhöhung rechts nach oben (E97)</small>	190,00	226,10	●	●	●	●	●	●	●	●	●	●	●	●	●	●	●	●	●	●	●
E09	Einstiegsschutz <small>Nur mit Verbau von Fahrhilfen (E5P)</small>	190,00	226,10	●	●	●	●	●	●	●	●	●	●	●	●	●	●	●	●	●	●	●
E65	Lenkraddrehknäuf links <small>Nur mit Zulassungsgutachten für Fahrhilfen (E08)</small>	420,00	499,80	●	●	●	●	●	●	●	●	●	●	●	●	●	●	●	●	●	●	●
E66	Lenkraddrehknäuf rechts <small>Nur mit Zulassungsgutachten für Fahrhilfen (E08)</small>	420,00	499,80	●	●	●	●	●	●	●	●	●	●	●	●	●	●	●	●	●	●	●



Zum Führen eines Fahrzeuges mit Fahrhilfen sind die Vorgaben der Führerschein- und Zulassungsstellen sowie von TÜV/DEKRA zu beachten. Die Funktionen des Originalfahrzeuges bleiben erhalten, so dass das Fahrzeug, auch ohne Nutzung der Fahrhilfen von Personen ohne Behinderung gefahren werden kann. Je nach gewünschter Fahrhilfe können sich jedoch Einschränkungen bei Platzangebot und Funktion ergeben.

<http://mercedes-benz.de/fahrhilfen>

● lieferbar gegen Mehrpreis - ○ als Sonderausstattung ohne Mehrpreis lieferbar - S Serienausstattung - – nicht lieferbar

Fahrhilfen und Sitzanpassungen

CODE	AUSSTATTUNGEN	Preis € exkl. MwSt.	Preis € inkl. MwSt.	C 180	C 200	C 200 4MATIC	C 200 d	C 200 4MATIC All-Terrain	C 220 d	C 220 d 4MATIC	C 220 d 4MATIC All-Terrain	C 300	C 300 4MATIC	C 300 e	C 300 e 4MATIC	C 300 d	C 300 d 4MATIC	C 300 de	C 300 de 4MATIC	C 400 e 4MATIC	Mercedes-AMG C 43 4MATIC	Mercedes-AMG C 63 S E PERFORMANCE
E67	Handbediengerät Classic Nur mit Memory-Paket (275) + Zulassungsgutachten für Fahrhilfen (E08) Nicht mit Handbediengerät Classic beledert (E68)/Handbediengerät Classic beledert (E83)/Handbediengerät Easy Speed (E84)/Fahrpedalverlegung nach links (elektronisch) (E89)/Sitzverlagerung links nach hinten (E94)/Sitzerhöhung links nach oben (E96)	2.100,00	2.499,00	●	●	●	●	●	●	●	●	●	●	●	●	●	●	●	●	●	●	●
E68	Handbediengerät Classic beledert Nur mit Memory-Paket (275) + Zulassungsgutachten für Fahrhilfen (E08) Nicht mit Handbediengerät Classic beledert (E68)/Handbediengerät Classic beledert (E83)/ Handbediengerät Easy Speed (E84)/Fahrpedalverlegung nach links (elektronisch) (E89)/Sitzverlagerung links nach hinten (E94)/Sitzerhöhung links nach oben (E96)	2.700,00	3.213,00	●	●	●	●	●	●	●	●	●	●	●	●	●	●	●	●	●	●	●
E83	Handbediengerät Easy Speed beledert Nur mit Memory-Paket (275) + Zulassungsgutachten für Fahrhilfen (E08) Nicht mit Handbediengerät Classic beledert (E68)/ Handbediengerät Classic beledert (E83)/ Handbediengerät Easy Speed (E84)/ Fahrpedalverlegung nach links (elektronisch) (E89)/ Sitzverlagerung links nach hinten (E94)/ Sitzerhöhung links nach oben (E96)	2.900,00	3.451,00	●	●	●	●	●	●	●	●	●	●	●	●	●	●	●	●	●	●	●
E84	Handbediengerät Easy Speed Nur mit Memory-Paket (275) + Zulassungsgutachten für Fahrhilfen (E08) Nicht mit Handbediengerät Classic beledert (E68)/ Handbediengerät Classic beledert (E83)/ Handbediengerät Easy Speed (E84)/ Fahrpedalverlegung nach links (elektronisch) (E89)/ Sitzverlagerung links nach hinten (E94)/ Sitzerhöhung links nach oben (E96)	2.300,00	2.737,00	●	●	●	●	●	●	●	●	●	●	●	●	●	●	●	●	●	●	●



Zum Führen eines Fahrzeuges mit Fahrhilfen sind die Vorgaben der Führerschein- und Zulassungsstellen sowie von TÜV/DEKRA zu beachten. Die Funktionen des Originalfahrzeuges bleiben erhalten, so dass das Fahrzeug, auch ohne Nutzung der Fahrhilfen von Personen ohne Behinderung gefahren werden kann. Je nach gewünschter Fahrhilfe können sich jedoch Einschränkungen bei Platzangebot und Funktion ergeben.

<http://mercedes-benz.de/fahrhilfen>

● lieferbar gegen Mehrpreis - ○ als Sonderausstattung ohne Mehrpreis lieferbar - S Serienausstattung - – nicht lieferbar

Fahrhilfen und Sitzanpassungen

CODE	AUSSTATTUNGEN	Preis € exkl. MwSt.	Preis € inkl. MwSt.	C 180	C 200	C 200 4MATIC	C 200 d	C 200 4MATIC All-Terrain	C 220 d	C 220 d 4MATIC	C 220 d 4MATIC All-Terrain	C 300	C 300 4MATIC	C 300 e	C 300 e 4MATIC	C 300 d	C 300 d 4MATIC	C 300 de	C 300 de 4MATIC	C 400 e 4MATIC	Mercedes-AMG C 43 4MATIC	Mercedes-AMG C 63 S E PERFORMANCE
E85	Gurtschlossöffner für Fahrer Nur mit Verbau von Fahrhilfen (E5P)	175,00	208,25	●	●	●	●	●	●	●	●	●	●	●	●	●	●	●	●	●	●	●
E87	Pedalabdeckung Nur mit Zulassungsgutachten für Fahrhilfen (E08)	500,00	595,00	●	●	●	●	●	●	●	●	●	●	●	●	●	●	●	●	●	●	●
E88	Kombischaltverlegung nach rechts Nur mit Zulassungsgutachten für Fahrhilfen (E08)	250,00	499,80	●	●	●	●	●	●	●	●	●	●	●	●	●	●	●	●	●	●	●
E89	Fahrpedalverlegung nach links (elektronisch) Nur mit Zulassungsgutachten für Fahrhilfen (E08) Nicht mit Handbediengerät Classic (E67)/Handbediengerät Classic beledert (E68)	1.700,00	2.023,00	●	●	●	●	●	●	●	●	●	●	●	●	●	●	●	●	●	●	●
E92	Pedalerhöhung 2-Fach Nur mit Zulassungsgutachten für Fahrhilfen (E08) Nicht mit Handbediengerät Classic (E67)/Handbediengerät Classic beledert (E68)	750,00	892,50	●	●	●	●	●	●	●	●	●	●	●	●	●	●	●	●	●	●	●
E94	Sitzverlagerung links nach hinten Nur mit Zulassungsgutachten für Fahrhilfen (E08) Nicht mit Sitzerrhöhung links nach oben (E96)	750,00	892,50	●	●	●	●	●	●	●	●	●	●	●	●	●	●	●	●	●	●	●
E95	Sitzverlagerung rechts nach hinten Nur mit Zulassungsgutachten für Fahrhilfen (E08) Nicht mit Sitzerrhöhung rechts nach oben (E97)	750,00	892,50	●	●	●	●	●	●	●	●	●	●	●	●	●	●	●	●	●	●	●



Zum Führen eines Fahrzeuges mit Fahrhilfen sind die Vorgaben der Führerschein- und Zulassungsstellen sowie von TÜV/DEKRA zu beachten. Die Funktionen des Originalfahrzeuges bleiben erhalten, so dass das Fahrzeug, auch ohne Nutzung der Fahrhilfen von Personen ohne Behinderung gefahren werden kann. Je nach gewünschter Fahrhilfe können sich jedoch Einschränkungen bei Platzangebot und Funktion ergeben.

<http://mercedes-benz.de/fahrhilfen>

Fahrhilfen und Sitzanpassungen

CODE	AUSSTATTUNGEN	Preis €	Preis €																				
		exkl. MwSt.	inkl. MwSt.	C 180	C 200	C 200 4MATIC	C 200 d	C 200 4MATIC All-Terrain	C 220 d	C 220 d 4MATIC	C 220 d 4MATIC All-Terrain	C 300	C 300 4MATIC	C 300 e	C 300 e 4MATIC	C 300 d	C 300 d 4MATIC	C 300 d e	C 300 d e 4MATIC	C 400 e 4MATIC	Mercedes-AMG C 43 4MATIC	Mercedes-AMG C 63 S E PERFORMANCE	
E96	Sitzerhöhung links nach oben Nur mit Zulassungsgutachten für Fahrhilfen (E08) Nicht mit Sitzverlagerung links nach hinten (E94)	750,00	892,50	●	●	●	●	●	●	●	●	●	●	●	●	●	●	●	●	●	●	●	●
E97	Sitzerhöhung rechts nach oben Nur mit Zulassungsgutachten für Fahrhilfen (E08) Nicht mit Sitzverlagerung rechts nach hinten (E95)	750,00	892,50	●	●	●	●	●	●	●	●	●	●	●	●	●	●	●	●	●	●	●	●



Zum Führen eines Fahrzeuges mit Fahrhilfen sind die Vorgaben der Führerschein- und Zulassungsstellen sowie von TÜV/DEKRA zu beachten. Die Funktionen des Originalfahrzeuges bleiben erhalten, so dass das Fahrzeug, auch ohne Nutzung der Fahrhilfen von Personen ohne Behinderung gefahren werden kann. Je nach gewünschter Fahrhilfe können sich jedoch Einschränkungen bei Platzangebot und Funktion ergeben.

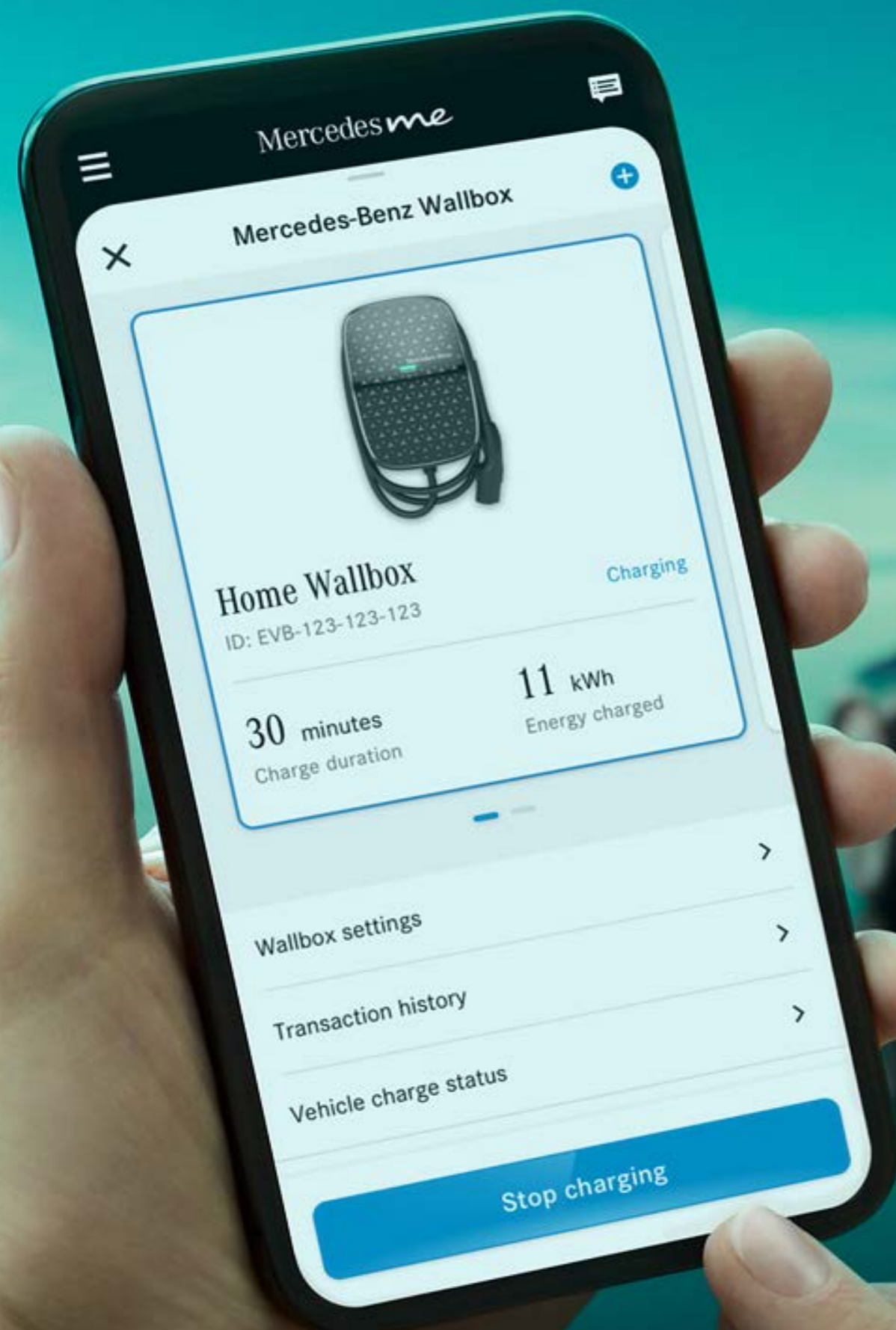
<http://mercedes-benz.de/fahrhilfen>

● lieferbar gegen Mehrpreis - ○ als Sonderausstattung ohne Mehrpreis lieferbar - S Serienausstattung - – nicht lieferbar

Die Mercedes-Benz C-Klasse

Laden und Förderung.





Laden

Wechselstrom-Ladesystem (AC-Laden) (82B)

Mehr Flexibilität: Mit dem leistungsstarken Wechselstrom-Ladesystem laden Sie Ihr Mercedes-Benz Plug-in-Hybriden schnell und einfach mit bis zu 11 kW (3-phasig). Neben der Wallbox zuhause können Sie Ihr Fahrzeug auch an einer Vielzahl öffentlicher Ladesäulen anschließen. Diese liefern meist Wechselstrom – so wie Haushaltssteckdosen. **(Standard)**

Gleichstrom-Ladesystem (DC-Laden) (83B)

Für Ihre optimale Ladegeschwindigkeit mit bis zu 60 kW und damit hohem Komfort. Schnellladesäulen wie zum Beispiel IONITY liefern den für Ihre Hochvolt-Batterie erforderlichen Gleichstrom. Somit stellt das Gleichstrom-Ladesystem in kürzester Zeit eine langstreckentaugliche Reichweite bereit. **(500 €)**

Remote und Charging Services Plus (38U)¹

Die Remote und Charging Services Plus verbinden Sie mit Ihrem Fahrzeug. Sie können es auf Wunsch lokalisieren und ausgewählte Funktionen fernbedienen. Mit Mercedes me Charge¹ beziehen Sie Strom an vielen öffentlichen Ladestationen bei größtmöglicher Kostentransparenz. Sie müssen sich nur einmal registrieren und erhalten eine zentrale Abrechnung. **(1 Jahr ab Werk inklusive)**

¹ Für die Nutzung dieser Dienste ist eine persönliche Mercedes me ID sowie die Zustimmung zu den Nutzungsbedingungen für die Mercedes me connect Dienste notwendig. Zusätzlich muss das jeweilige Fahrzeug mit dem Benutzerkonto verknüpft sein. Nach Ablauf der initialen Laufzeit können die Dienste kostenpflichtig verlängert werden, sofern diese dann noch für das entsprechende Fahrzeug angeboten werden. Die erstmalige Aktivierung der Dienste ist innerhalb von 1 Jahr ab Erstzulassung oder Inbetriebnahme durch den Kunden möglich, je nachdem was zuerst erfolgt.



1



2



3



4

Ladekabel

Ladekabel für Wallbox und öffentliche Ladestation (MODE 3)

1 Ladekabel für Wallbox und öffentliche Ladestation, 5m, glatt (9B2)

Dieses Ladekabel, auch Mode 3 Kabel genannt, ermöglicht Ihnen das Aufladen der Fahrzeugbatterie an der Wallbox oder an öffentlichen Ladestationen mit bis zu 11 kW (Typ 2, 3-phasig, 16 A). - **Standard (0 €)**

2 Ladekabel für Wallbox und öffentliche Ladestation, 8m, glatt (9B3)

Dieses Ladekabel, auch Mode 3 Kabel genannt, ermöglicht Ihnen das Aufladen der Fahrzeugbatterie an der Wallbox oder an öffentlichen Ladestationen mit bis zu 11 kW (Typ 2, 3-phasig, 16 A). - **Optional (70 €)**

Ladekabel für Haushaltssteckdose (MODE 2)¹

3 Ladekabel für Haushaltssteckdose, 5m, glatt (B30)

Dieses Ladekabel, auch Mode 2 Kabel genannt, ermöglicht Ihnen das Aufladen der Fahrzeugbatterie an der Haushaltssteckdose mit bis zu 1,8 kW (230 V, 1-phasig, 8 A) und passt für Steckdosen des Typs E/F CEE 7/7. - **Standard (0 €)**

4 Ladekabel für Haushaltssteckdose, 8m, glatt (B80)

Dieses Ladekabel, auch Mode 2 Kabel genannt, ermöglicht Ihnen das Aufladen der Fahrzeugbatterie an der Haushaltssteckdose mit bis zu 1,8 kW (230 V, 1-phasig, 8 A) und passt für Steckdosen des Typs E/F CEE 7/7. - **Optional (70 €)**

Bitte beachten Sie: Die maximal mögliche Ladeleistung ist u.a. abhängig vom Ladekabel, dem Ladesystem des Fahrzeugs und der Ladeinfrastruktur. Bitte lesen Sie sich die Bedienungsanleitung sorgfältig durch und achten Sie darauf, sie genau einzuhalten. Für die Nutzung der Dienste ist eine Registrierung im Mercedes me Portal sowie die Zustimmung zu den Nutzungsbedingungen für die Mercedes me connect Dienste notwendig. Zusätzlich muss das jeweilige Fahrzeug mit dem Benutzerkonto verknüpft sein. Nach Ablauf der initialen Laufzeit können die Dienste kostenpflichtig verlängert werden. Die erstmalige Aktivierung der Dienste ist innerhalb von 1 Jahr ab Erstzulassung oder Inbetriebnahme durch den Kunden möglich, je nachdem was zuerst erfolgt.

¹ Aktuell nur eingeschränkt verfügbar. Bitte sprechen Sie hinsichtlich der Verfügbarkeit mit Ihrem/r Verkäufer*in.



Mercedes me Charge - Tarife

Mit [Mercedes me Charge](#)¹ nutzen Sie eines der größten öffentlichen Ladenetzwerke weltweit und können Ihren Mercedes Plug-in-Hybrid einfach transparent und flexibel unterwegs aufladen - auch über Landesgrenzen hinweg.

Zusätzlich ermöglicht Mercedes me Charge den Zugang zu den leistungsstarken Schnellladestationen von [IONITY](#). Dabei stellt [Green Charging](#) mittels hochwertiger Herkunftsnachweise sicher, dass für die über Mercedes me Charge geflossenen Lademengen nachträglich Strom aus erneuerbaren Energien ins Netz eingespeist wird.

Wählen Sie den für sich [optimalen Ladetarif](#) und ermöglichen sich das [ganzheitliche, komfortable und transparente](#) Ladeerlebnis mit Mercedes me Charge. Hier erfahren Sie alle Details zu unseren Ladetarifen. [Link](#)

Mercedes me Charge S

Grundgebühr - 0€/ Monat (Standard)

Mercedes me Charge M

Grundgebühr - 4.90€/ Monat

Mit diesem Tarif laden Sie europaweit zum festen, attraktiven kWh-Preis und zu vergünstigten Tarifen an den Schnellladesäulen von IONITY. Das Beste: Nach Erstaktivierung nutzen Sie diesen Tarif im ersten Jahr sogar komplett ohne Grundgebühr.

Mercedes me Charge L







Grundgebühr - 12.90€/ Monat

¹ Um den Mercedes me connect Dienst „Mercedes me Charge“ nutzen zu können, wird eine persönliche Mercedes me ID sowie die Zustimmung zu den Mercedes me connect Nutzungsbedingungen benötigt. Weiterhin ist in Europa ein Ladevertrag mit der Digital Charging Solutions GmbH erforderlich.

Mercedes-Benz Wallbox

Mercedes-Benz Wallbox (A0009063412)

Mit der neuen Mercedes-Benz Wallbox wird das intelligente Power Grid zuhause bereits ein Stück weit zur Realität. Sie können sie per Ethernet-Kabel oder WiFi mit dem eigenen Internet-Anschluss verbinden. Auf diese Weise können sie die Wallbox mit der Mercedes me App¹ auf ihrem Smartphone bequem bedienen – egal, wo sie sind. So können sie beispielsweise den Ladevorgang ihres Fahrzeugs steuern. Mit Hilfe eines integrierten Energiezählers² lässt sich der aktuelle Stand des geladenen Stroms sowie die Übersicht über alle Ladevorgänge komfortabel in der Mercedes me App ablesen. Eine Übersicht über die Ladekosten ist ebenfalls verfügbar. Zum Schutz vor unbefugter Nutzung kann die Mercedes-Benz Wallbox über die App oder per RFID³-Karte freigeschaltet oder verriegelt werden.

-  Bis zu **22 kW** Ladeleistung⁴
-  Angeschlagenes 6m Kabel mit Typ 2 Stecker
-  **Connectivity** via kundeneigenem LAN, WiFi
-  **Zugang** via App und RFID²
-  Integration in **Mercedes me**
(z.B. Start-Stop, Ladestatus und Kostenübersicht)
-  Einfache kostenpflichtige Installation und komfortabler Betrieb
-  Zukünftige Features via **OTA-Updates** möglich
(Intelligentes Laden, Lastmanagement, Plug&Charge
z. B. Integration in ein Energiemanagementsystem)

¹ Die Mercedes-Benz Wallbox enthält die technische Vorrüstung für Remote-Funktionen. Für die Nutzung der Remote-Funktionen der Mercedes-Benz Wallbox ist die Mercedes me App, eine persönliche Mercedes me ID sowie die Zustimmung zu den Nutzungsbedingungen für die Mercedes me connect Dienste sowie der Anschluss der Wallbox am kundeneigenen Internetanschluss notwendig.

² Anzeige in der Mercedes me App nicht konform mit MID oder Eichrecht.

³ Radio Frequency Identification (RFID) wird bald unterstützt.

⁴ 22 kW Ladung kann je nach Hersteller und Fahrzeug eine entsprechende Sonderausstattung „Wechselstrom-Ladesystem (AC-Laden 22 kW)“ erfordern.





E-Kennzeichen

Bahn frei. Erwerben Sie ein batterieelektrisches Fahrzeug oder ein Plug-in-Hybridfahrzeug mit mindestens 40 km elektrischer Reichweite (innerorts)¹ oder einem CO₂-Ausstoß von höchstens 50 g/km¹, ist das Fahrzeug zur Zulassung mit einem so genannten E-Kennzeichen¹ berechtigt. Abhängig von der jeweiligen lokalen/regionalen Umsetzung profitieren Sie unter Umständen z. B. von kostenfreiem Parken oder der Erlaubnis zur Nutzung der Busspur.²

¹ Die rechtlichen Grundlagen sind geregelt im Elektromobilitätsgesetz (EmoG) und unterliegen damit Änderungen.

² Beispiele für Förderung auf kommunaler Ebene. Es ist möglich, dass in Ihrem Nutzungsgebiet kein Vorteil besteht. Bitte wenden Sie sich hierzu an Ihre Kommune.

Die Mercedes-Benz C-Klasse

Services.



Technische Daten - Limousine

		C 180	C 200	C 200 4MATIC	C 200 d	C 220 d	C 220 d 4MATIC
KRAFTÜBERTRAGUNG							
Antrieb		Heckantrieb	Heckantrieb	Allrad	Heckantrieb	Heckantrieb	Allrad
MOTOR							
Zylinder Zahl/Anordnung		R4	R4	R4	R4	R4	R4
Hubraum	cm ³	1.496	1.496	1.496	1.993	1.993	1.993
Nennleistung / bei Drehzahl	kW [PS] / 1/min	125 [170]/5.500 - 6.100	150 [204]/5.800 - 6.100	150 [204]/5.800 - 6.100	120 [163]/3.200 - 4.400	145 [197]/3.600 - 3.600	145 [197]/3.600 - 3.600
Nenndrehmoment / bei Drehzahl	Nm / 1/min	250/1.800 - 4.000	300/1.800 - 4.000	300/1.800 - 4.000	380/1.500 - 2.800	440/1.800 - 2.800	440/1.800 - 2.800
Tankinhalt/davon Reserve	Liter	66/7	66/7	66/7	40/7	40/7	40/7
GETRIEBE							
		9G-TRONIC	9G-TRONIC	9G-TRONIC	9G-TRONIC	9G-TRONIC	9G-TRONIC
LEISTUNG							
Beschleunigung 0 - 100 km/h	s	8,6	7,3	7,1	7,7	7,3	7,4
Höchstgeschwindigkeit	km/h	231	246	241	230	245	239
VERBRAUCH UND EMISSIONEN							
Kraftstoffverbrauch kombiniert max. - min. (WLTP) ¹	l/100 km	7,1 - 6,3	7,1 - 6,3	7,5 - 6,6	5,2 - 4,5	5,1 - 4,5	5,5 - 4,8
CO ₂ -Emissionen kombiniert max. - min. (WLTP) ¹	g/km	161 - 143	162 - 144	171 - 150	137 - 119	135 - 118	143 - 126
MASSE UND GEWICHTE							
Wendekreis	m	11,07	11,07	11,45	11,07	11,07	11,45
Geschlossenes Gepäckraumvolumen ²	Liter	455	455	455	455	455	455
Zuladung ³	kg	605	600	595	605	610	590
Zulässiges Gesamtgewicht ³	kg	2.250	2.265	2.320	2.350	2.355	2.400
Zulässige Anhängelast gebremst ³	kg	1.800	1.800	1.800	1.800	1.800	1.800
Zulässige Stützlast	kg	75	75	75	75	75	75

¹ Die angegebenen Werte sind die ermittelten „WLTP-CO₂-Werte“ i.S.v. Art. 2 Nr. 3 Durchführungsverordnung (EU) 2017/1153. Die Kraftstoffverbrauchswerte wurden auf Basis dieser Werte errechnet. Stromverbrauch [und Reichweite] wurde[n] auf Grundlage der VO 2017/1151/EU ermittelt.

² In Anlehnung an Richtlinie ISO 3832:2002-06. Gepäckraumvolumen kann je nach Sonderausstattung abweichen.

³ Masse des Kraftfahrzeugs in fahrbereitem Zustand mit dem zu mindestens 90 % seines Fassungsvermögens gefüllten Kraftstofftank, zuzüglich der Masse des Fahrers (per Gesetz pauschal mit 75 kg veranschlagt), des Kraftstoffs und der Flüssigkeiten, ausgestattet mit der Standardausrüstung gemäß den Herstellerangaben sowie, sofern vorhanden, der Masse des Aufbaus, des Führerhauses, der Anhängervorrichtung und des Ersatzrads/der Ersatzräder sowie des Werkzeugs. Sonderausstattungen, Zusatzausrüstungen und Zubehör können einen Einfluss auf Gewicht, verbleibende Nutzlast, Rollwiderstand, Aerodynamik usw. haben und damit auch die Verbrauchs- und CO₂-Werte beeinflussen.

Technische Daten - Limousine

C 300

C 300 4MATIC

C 300 d

C 300 d 4MATIC

Mercedes-AMG C 43 4MATIC

KRAFTÜBERTRAGUNG

Antrieb		Heckantrieb	Allrad	Heckantrieb	Allrad	Allrad
---------	--	-------------	--------	-------------	--------	--------

MOTOR

Zylinder Zahl/Anordnung		R4	R4	R4	R4	R4
Hubraum	cm ³	1999	1999	1993	1993	1991
Nennleistung / bei Drehzahl	kW [PS] / 1/min	190 [258]/5.800-5.800	190 [258]/5.800-5.800	195 [265]/4.200 - 4.200	195 [265]/4.200 - 4.200	300 [408]/6.750 - 6.750
Nennmoment / bei Drehzahl	Nm / 1/min	400/2.000 - 3.200	400/2.000 - 3.200	550/1.800 - 2.200	550/1.800 - 2.200	500/5.500 - 5.500
Tankinhalt/davon Reserve	Liter	66/7	66/7	66/7	66/7	50/7

GETRIEBE

		9G-TRONIC	9G-TRONIC	9G-TRONIC	9G-TRONIC	AMG SPEEDSHIFT MCT 9G
--	--	-----------	-----------	-----------	-----------	-----------------------

LEISTUNG

Beschleunigung 0 - 100 km/h	s	6,0	6,0	5,7	5,9	4,6
Höchstgeschwindigkeit	km/h	250	250	250	250	250

VERBRAUCH UND EMISSIONEN

Kraftstoffverbrauch kombiniert max. - min. (WLTP) ¹	l/100 km	7,3 - 6,5	7,7 - 6,8	5,6 - 5,0	5,8 - 5,2	9,0 - 8,7
CO ₂ -Emissionen kombiniert max. - min. (WLTP) ¹	g/km	166 - 148	174 - 154	147 - 132	152 - 135	205 - 196

MASSE UND GEWICHTE

Wendekreis	m	11,07	11,45	11,07	11,45	11,98
Geschlossenes Gepäckraumvolumen ²	Liter	455	455	455	455	455
Zuladung ³	kg	565	564	565	545	510
Zulässiges Gesamtgewicht ³	kg	2.280	2.335	2.380	2.400	2.350
Zulässige Anhängelast gebremst ³	kg	1.800	1.800	1.800	1.800	1.800
Zulässige Stützlast	kg	75	75	75	75	75

¹ Die angegebenen Werte sind die ermittelten „WLTP-CO₂-Werte“ i.S.v. Art. 2 Nr. 3 Durchführungsverordnung (EU) 2017/1153. Die Kraftstoffverbrauchswerte wurden auf Basis dieser Werte errechnet. Stromverbrauch [und Reichweite] wurde[n] auf Grundlage der VO 2017/1151/EU ermittelt.

² In Anlehnung an Richtlinie ISO 3832:2002-06. Gepäckraumvolumen kann je nach Sonderausstattung abweichen.

³ Masse des Kraftfahrzeugs in fahrbereitem Zustand mit dem zu mindestens 90 % seines Fassungsvermögens gefüllten Kraftstofftank, zuzüglich der Masse des Fahrers (per Gesetz pauschal mit 75 kg veranschlagt), des Kraftstoffs und der Flüssigkeiten, ausgestattet mit der Standardausrüstung gemäß den Herstellerangaben sowie, sofern vorhanden, der Masse des Aufbaus, des Führerhauses, der Anhängervorrichtung und des Ersatzrads/der Ersatzräder sowie des Werkzeugs. Sonderausstattungen, Zusatzausrüstungen und Zubehör können einen Einfluss auf Gewicht, verbleibende Nutzlast, Rollwiderstand, Aerodynamik usw. haben und damit auch die Verbrauchs- und CO₂-Werte beeinflussen.

Technische Daten - Limousine - Plug-in-Hybride.

		C 300 e	C 300 e 4MATIC	C 300 d e	C 300 d e 4MATIC	C 400 e 4MATIC	Mercedes-AMG C 63 S E PERFORMANCE
KRAFTÜBERTRAGUNG							
Antrieb		Heckantrieb	Allrad	Heckantrieb	Allrad	Allrad	Allrad
MOTOR							
Hybridart		Plug-in Hybrid	Plug-in Hybrid	Plug-in Hybrid	Plug-in Hybrid	Plug-in Hybrid	Plug-in Hybrid
Zylinder Zahl/Anordnung		R4	R4	R4	R4	R4	R4
Hubraum	cm ³	1.999	1.999	1.993	1.993	1.999	1.991
Systemleistung	KW/PS	230 (313)	230 (313)	230 (313)	230 (313)	280 (381)	500 (680)
System-Nenn Drehmoment	Nm	550	550	700	700	650	1020
Nennleistung Verbrennungsmotor ¹	kW/PS	150 (204)	150 (204)	145 (197)	145 (197)	185 (252)	350 (476)
Drehmoment Verbrennungsmotor ¹	Nm	320	320	440	440	400	545
ELEKTRISCHE ANLAGE							
Nennleistung E-Motor	kW	95	95	95	95	95	150
Drehmoment E-Motor	Nm	440	440	320	320	440	320
AC Ladezeit 0%-100% SOC (netto) ² Mode 3	h	2	2	2	2	2	2
DC Ladezeit 10-80% SOC (netto) ²	m	20	20	20	20	20	-
NUTZBARER ENERGIEINHALT							
HV-Batterie - Energieinhalt installiert	kWh	25,4	25,4	25,4	25,4	25,4	6,1
GETRIEBE							
		9G-TRONIC	9G-TRONIC	9G-TRONIC	9G-TRONIC	9G-TRONIC	AMG SPEEDSHIFT MCT 9G
LEISTUNG							
Kraftstoff		Benzin	Benzin	Diesel	Diesel	Benzin	Benzin
Beschleunigung 0 - 100 km/h	s	6,1	6,2	6,2	6,2	5,4	3,4
Höchstgeschwindigkeit	km/h	245	240	243	235	250	280
VERBRAUCH UND EMISSIONEN							
Kraftstoffverbrauch (gewichtet, kombiniert) ¹	l/100 km	0,7 - 0,5	0,8 - 0,6	0,6 - 0,4	0,6 - 0,4	0,8 - 0,6	6,9 - 6,9
CO ₂ Emissionen gewichtet, kombiniert ²	g/km	17,0 - 12,0	19,0 - 14,0	15,0 - 11,0	16,0 - 12,0	19,0 - 14,0	156,0 - 156,0
Stromverbrauch (gewichtet, kombiniert) ²	(kWh/km)	20,2 - 18,0	21,4 - 18,8	20,3 - 18,1	21,0 - 18,5	21,4 - 18,8	11,7 - 11,7
Äquivalente Rein elektrische Reichweite kombiniert ¹	km	101,0 - 116,0	97,0 - 109,0	100,0 - 114,0	97,0 - 112,0	97,0 - 109,0	13,0 - 13,0
Äquivalente Rein elektrische Reichweite (städtisch) ¹	km	99,0 - 113,0	97,0 - 109,0	97,0 - 111,0	94,0 - 110,0	97,0 - 109,0	13,0 - 13,0
Emissionsklasse		Euro 6d-ISC-FCM	Euro 6d-ISC-FCM	Euro 6d-ISC-FCM	Euro 6d-ISC-FCM	Euro 6d-ISC-FCM	Euro 6d-ISC-FCM

¹ Die angegebenen Werte sind die ermittelten „WLTP-CO₂-Werte“ i.S.v. Art. 2 Nr. 3 Durchführungsverordnung (EU) 2017/1153. Die Kraftstoffverbrauchswerte wurden auf Basis dieser Werte errechnet. Stromverbrauch und Reichweite wurden auf Grundlage der VO 2017/1151/EU ermittelt.

² Der zertifizierte elektrische Verbrauch wird in der Regel mit maximaler AC Ladeleistung durch ein Mode 3 Kabel bestimmt. Daher wird empfohlen, Fahrzeuge mit einer HV-Batterie bevorzugt an einer Wallbox oder einer AC-Ladestation mit einem Mode 3 Kabel zu laden, um kürzere Ladezeiten und einen besseren Ladewirkungsgrad zu erreichen.

Technische Daten - Limousine - Plug-in-Hybride.

		C 300 e	C 300 e 4MATIC	C 300 d e	C 300 d e 4MATIC	C 400 e 4MATIC	Mercedes-AMG C 63 S E PERFORMANCE
MASSE UND GEWICHTE							
Wendekreis	m	11,07	11,45	11,07	11,45	11,45	12,11
Geschlossenes Gepäckraumvolumen ²	Liter	315	315	315	315	315	280
Zuladung ³	kg	510	520	505	460	520	485
Zulässiges Gesamtgewicht ³	kg	2.615	2.670	2.665	2.675	2.670	2.650
Zulässige Anhängelast gebremst ³	kg	1.800	1.800	1.800	1.800	1.800	1.800
Zulässige Stützlast	kg	75	75	75	75	75	75

¹ Die angegebenen Werte sind die ermittelten „WLTP-CO₂-Werte“ i.S.v. Art. 2 Nr. 3 Durchführungsverordnung (EU) 2017/1153. Die Kraftstoffverbrauchswerte wurden auf Basis dieser Werte errechnet. Stromverbrauch und Reichweite wurden auf Grundlage der VO 2017/1151/EU ermittelt.

² Der zertifizierte elektrische Verbrauch wird in der Regel mit maximaler AC Ladeleistung durch ein Mode 3 Kabel bestimmt. Daher wird empfohlen, Fahrzeuge mit einer HV-Batterie bevorzugt an einer Wallbox oder einer AC-Ladestation mit einem Mode 3 Kabel zu laden, um kürzere Ladezeiten und einen besseren Ladewirkungsgrad zu erreichen.

³ Masse des Kraftfahrzeugs in fahrbereitem Zustand mit dem zu mindestens 90 % seines Fassungsvermögens gefüllten Kraftstofftank, zuzüglich der Masse des Fahrers (per Gesetz pauschal mit 75 kg veranschlagt), des Kraftstoffs und der Flüssigkeiten, ausgestattet mit der Standardausrüstung gemäß den Herstellerangaben sowie, sofern vorhanden, der Masse des Aufbaus, des Führerhauses, der Anhängervorrichtung und des Ersatzrads/der Ersatzräder sowie des Werkzeugs. Sonderausstattungen, Zusatzausrüstungen und Zubehör können einen Einfluss auf Gewicht, verbleibende Nutzlast, Rollwiderstand, Aerodynamik usw. haben und damit auch die Verbrauchs- und CO₂-Werte beeinflussen.

Technische Daten - T-Modell und All-Terrain

		C 180	C 200	C 200 4MATIC	C 200 4MATIC All-Terrain	C 200 d	C 220 d
KRAFTÜBERTRAGUNG							
Antrieb		Heckantrieb	Heckantrieb	Allrad	Allrad	Heckantrieb	Heckantrieb
MOTOR							
Zylinder Zahl/Anordnung		R4	R4	R4	R4	R4	R4
Hubraum	cm ³	1.496	1.496	1.496	1.496	1.993	1.993
Nennleistung / bei Drehzahl	kW [PS] / 1/min	125 [170]/5.500 - 6.100	150 [204]/5.800 - 6.100	150 [204]/5.800 - 6.100	150 [204]/5.800 - 6.100	120 [163]/3.200 - 4.400	145 [197]/3.600 - 3.600
Nenndrehmoment / bei Drehzahl	Nm / 1/min	250/1.800 - 4.000	300/1.800 - 4.000	300/1.800 - 4.000	300/1.800 - 4.000	380/1.500 - 2.800	440/1.800 - 2.800
Tankinhalt/davon Reserve	Liter	66/7	66/7	66/7	66/7	40/7	40/7
GETRIEBE							
		9G-TRONIC	9G-TRONIC	9G-TRONIC	9G-TRONIC	9G-TRONIC	9G-TRONIC
LEISTUNG							
Beschleunigung 0 - 100 km/h	s	8,8	7,5	7,3	7,5	7,8	7,4
Höchstgeschwindigkeit	km/h	227	240	237	231	226	240
VERBRAUCH UND EMISSIONEN							
Kraftstoffverbrauch kombiniert max. - min. (WLTP) ¹	l/100 km	7,3 - 6,5	7,4 - 6,6	7,8 - 6,9	7,8 - 6,9	5,4 - 4,7	5,3 - 4,7
CO ₂ -Emissionen kombiniert max. - min. (WLTP) ¹	g/km	166 - 148	167 - 149	176 - 155	177 - 157	141 - 124	139 - 123
MASSE UND GEWICHTE							
Wendekreis	m	11,07	11,07	11,45	11,50	11,07	11,07
Gepäckraumvolumen ²	Liter	490 - 1.510	490 - 1.510	490 - 1.510	490 - 1.510	490 - 1.510	490 - 1.510
Zuladung ³	kg	610	600	595	545	610	600
Zulässiges Gesamtgewicht ³	kg	2.315	2.325	2.375	2.370	2.400	2.400
Zulässige Anhängelast gebremst ³	kg	1.800	1.800	1.800	1.800	1.800	1.800
Zulässige Stützlast	kg	75	75	75	75	75	75

¹ Die angegebenen Werte sind die ermittelten „WLTP-CO₂-Werte“ i.S.v. Art. 2 Nr. 3 Durchführungsverordnung (EU) 2017/1153. Die Kraftstoffverbrauchswerte wurden auf Basis dieser Werte errechnet. Stromverbrauch [und Reichweite] wurde[n] auf Grundlage der VO 2017/1151/EU ermittelt.

² In Anlehnung an Richtlinie ISO 3832:2002-06. Gepäckraumvolumen kann je nach Sonderausstattung abweichen.

³ Masse des Kraftfahrzeugs in fahrbereitem Zustand mit dem zu mindestens 90 % seines Fassungsvermögens gefüllten Kraftstofftank, zuzüglich der Masse des Fahrers (per Gesetz pauschal mit 75 kg veranschlagt), des Kraftstoffs und der Flüssigkeiten, ausgestattet mit der Standardausrüstung gemäß den Herstellerangaben sowie, sofern vorhanden, der Masse des Aufbaus, des Führerhauses, der Anhängervorrichtung und des Ersatzrads/der Ersatzräder sowie des Werkzeugs. Sonderausstattungen, Zusatzausrüstungen und Zubehör können einen Einfluss auf Gewicht, verbleibende Nutzlast, Rollwiderstand, Aerodynamik usw. haben und damit auch die Verbrauchs- und CO₂-Werte beeinflussen.

Technische Daten - T-Modell und All-Terrain

		C 220 d 4MATIC	C 220 d 4MATIC All-Terrain	C 300	C 300 4MATIC	C 300 d	Mercedes-AMG C 43 4MATIC
KRAFTÜBERTRAGUNG							
Antrieb		Allrad	Allrad	Heckantrieb	Allrad	Heckantrieb	Allrad
MOTOR							
Zylinder Zahl/Anordnung		R4	R4	R4	R4	R4	R4
Hubraum	cm ³	1993	1993	1999	1999	1993	1991
Nennleistung / bei Drehzahl	kW [PS] / 1/min	145 [197]/3.600 - 3.600	145 [197]/3.600 - 3.600	190 [258]/5.800 - 5.800	190 [258]/5.800 - 5.800	195 [265]/4.200 - 4.200	300 [408]/6.750 - 6.750
Nenndrehmoment / bei Drehzahl	Nm / 1/min	440/1.800 - 2.800	440/1.800 - 2.800	400/2.000 - 3.200	400/2.000 - 3.200	550/1.800 - 2.200	500/5.000 - 5.000
Tankinhalt/davon Reserve	Liter	40/7	40/7	66/7	66/7	66/7	50/7
GETRIEBE							
		9G-TRONIC	9G-TRONIC	9G-TRONIC	9G-TRONIC	9G-TRONIC	AMG SPEEDSHIFT MCT 9G
LEISTUNG							
Beschleunigung 0 - 100 km/h	s	7,5	7,8	6,0	6,2	5,8	4,7
Höchstgeschwindigkeit	km/h	237	231	250	250	250	250
VERBRAUCH UND EMISSIONEN							
Kraftstoffverbrauch kombiniert max. - min. (WLTP) ¹	l/100 km	5,6 - 5,0	5,7 - 5,0	7,6 - 6,8	7,9 - 7,0	5,8 - 5,2	9,2 - 8,8
CO ₂ -Emissionen kombiniert max. - min. (WLTP) ¹	g/km	147 - 130	149 - 132	172 - 153	179 - 159	152 - 136	208 - 199
MASSE UND GEWICHTE							
Wendekreis	m	11,45	11,50	11,07	11,45	11,07	11,98
Gepäckraumvolumen ²	Liter	490 - 1.510	490 - 1.510	490 - 1.510	490 - 1.510	490 - 1.510	490 - 1.510
Zuladung ³	kg	555	480	565	570	535	515
Zulässiges Gesamtgewicht ³	kg	2.410	2.400	2.340	2.395	2.400	2.400
Zulässige Anhängelast gebremst ³	kg	1.800	1.800	1.800	1.800	1.800	1.800
Zulässige Stützlast	kg	75	75	75	75	75	75

¹ Die angegebenen Werte sind die ermittelten „WLTP-CO₂-Werte“ i.S.v. Art. 2 Nr. 3 Durchführungsverordnung (EU) 2017/1153. Die Kraftstoffverbrauchswerte wurden auf Basis dieser Werte errechnet. Stromverbrauch [und Reichweite] wurde[n] auf Grundlage der VO 2017/1151/EU ermittelt.

² In Anlehnung an Richtlinie ISO 3832:2002-06. Gepäckraumvolumen kann je nach Sonderausstattung abweichen.

³ Masse des Kraftfahrzeugs in fahrbereitem Zustand mit dem zu mindestens 90 % seines Fassungsvermögens gefüllten Kraftstofftank, zuzüglich der Masse des Fahrers (per Gesetz pauschal mit 75 kg veranschlagt), des Kraftstoffs und der Flüssigkeiten, ausgestattet mit der Standardausrüstung gemäß den Herstellerangaben sowie, sofern vorhanden, der Masse des Aufbaus, des Führerhauses, der Anhängervorrichtung und des Ersatzrads/der Ersatzräder sowie des Werkzeugs. Sonderausstattungen, Zusatzausrüstungen und Zubehör können einen Einfluss auf Gewicht, verbleibende Nutzlast, Rollwiderstand, Aerodynamik usw. haben und damit auch die Verbrauchs- und CO₂-Werte beeinflussen.

Technische Daten - T-Modell und All-Terrain - Plug-in-Hybride.

		C 300 e	C 300 d e	C 300 d e 4MATIC	Mercedes-AMG C 63 S E PERFORMANCE
KRAFTÜBERTRAGUNG					
Antrieb		Heckantrieb	Heckantrieb	Allrad	Allrad
MOTOR					
Hybridart		Plug-in Hybrid	Plug-in Hybrid	Plug-in Hybrid	Plug-in Hybrid
Zylinder Zahl/Anordnung		R4	R4	R4	R4
Hubraum	cm ³	1.999	1.993	1.993	1.991
Systemleistung	KW/PS	230 (313)	230 (313)	230 (313)	500 (680)
System-Nenn Drehmoment	Nm	550	700	700	1020
Nennleistung Verbrennungsmotor ¹	kW/PS	150 (204)	145 (197)	145 (197)	350 (476)
Drehmoment Verbrennungsmotor ¹	Nm	320	440	440	545
ELEKTRISCHE ANLAGE					
Nennleistung E-Motor	kW	95	95	95	150
Drehmoment E-Motor	Nm	440	440	440	320
AC Ladezeit 10-100% SOC (netto) ²	h	2	2	2	2
DC Ladezeit 10-80% SOC (netto) ²	m	20	20	20	20
NUTZBARER ENERGIEINHALT					
HV-Batterie - Energieinhalt installiert	kWh	25,4	25,4	25,4	6,1
GETRIEBE					
		9G-TRONIC	9G-TRONIC	9G-TRONIC	AMG SPEEDSHIFT MCT 9G
LEISTUNG					
Kraftstoff		Benzin	Diesel	Diesel	Benzin
Beschleunigung 0 - 100 km/h	s	6,2	6,3	6,3	3,4
Höchstgeschwindigkeit	km/h	240	241	232	270
VERBRAUCH UND EMISSIONEN					
Kraftstoffverbrauch (gewichtet, kombiniert) ¹	l/100 km	0,8 - 0,6	0,6 - 0,5	0,7 - 0,5	6,9 - 6,9
CO ₂ Emissionen (gewichtet, kombiniert) ²	g/km	18,0 - 13,0	16,0 - 12,0	18,0 - 13,0	156,0 - 156,0
Stromverbrauch (gewichtet, kombiniert) ²	kWh/100km	20,6 - 18,6	20,9 - 18,6	21,6 - 19,2	11,7 - 11,7
Äquivalente Rein elektrische Reichweite kombiniert ¹	km	99,0 - 113,0	96,0 - 111,0	93,0 - 109,0	13,0 - 13,0
Äquivalente Rein elektrische Reichweite (städtisch) ¹	km	97,0 - 110,0	94,0 - 108,0	91,0 - 108,0	13,0 - 13,0
Emissionsklasse		Euro 6d-ISC-FCM	Euro 6d-ISC-FCM	Euro 6d-ISC-FCM	Euro 6d-ISC-FCM

¹ Die angegebenen Werte sind die ermittelten „WLTP-CO₂-Werte“ i.S.v. Art. 2 Nr. 3 Durchführungsverordnung (EU) 2017/1153. Die Kraftstoffverbrauchswerte wurden auf Basis dieser Werte errechnet. Stromverbrauch und Reichweite wurden auf Grundlage der VO 2017/1151/EU ermittelt.

² Der zertifizierte elektrische Verbrauch wird in der Regel mit maximaler AC Ladeleistung durch ein Mode 3 Kabel bestimmt. Daher wird empfohlen, Fahrzeuge mit einer HV-Batterie bevorzugt an einer Wallbox oder einer AC-Ladestation mit einem Mode 3 Kabel zu laden, um kürzere Ladezeiten und einen besseren Ladewirkungsgrad zu erreichen.

Technische Daten - T-Modell und All-Terrain - Plug-in-Hybride.

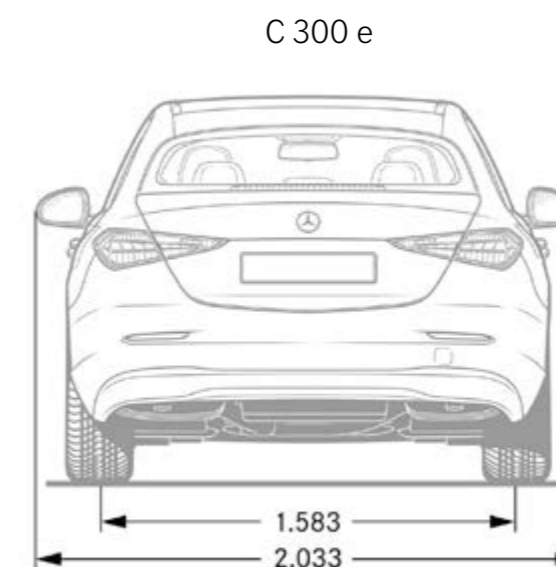
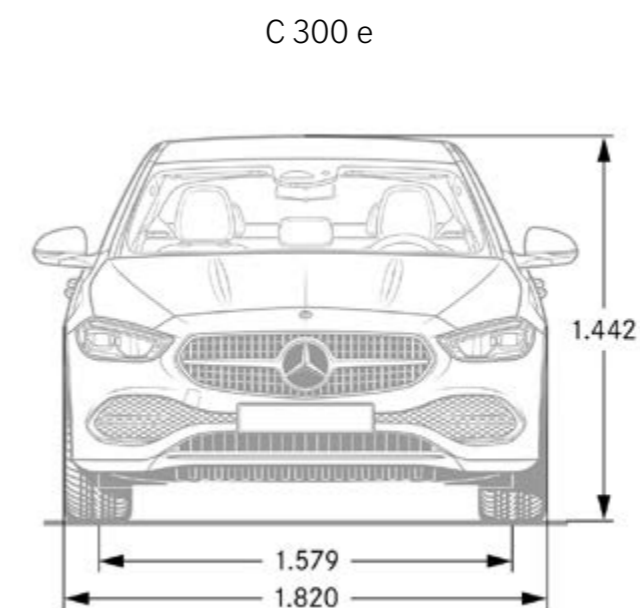
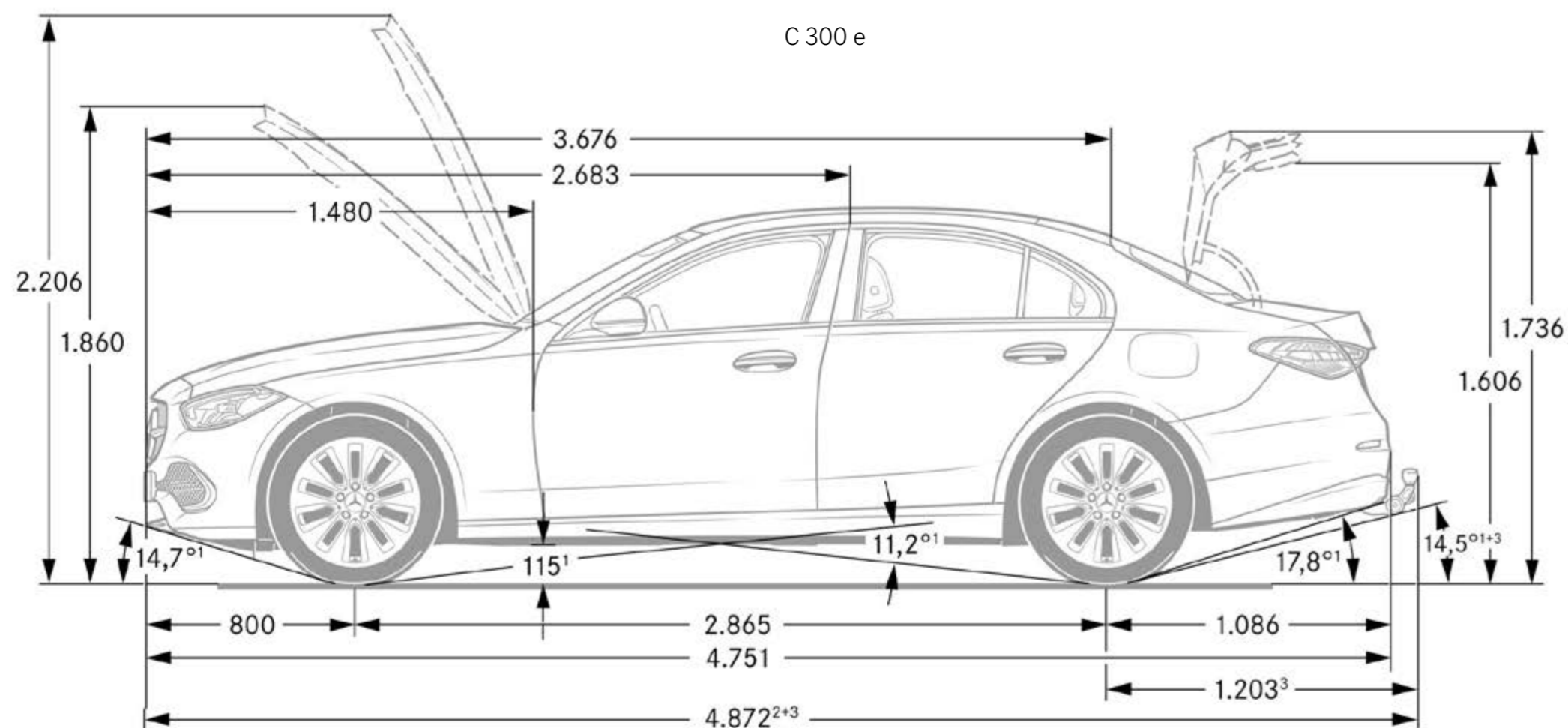
		C 300 e	C 300 d e	C 300 d e 4MATIC	Mercedes-AMG C 63 S E PERFORMANCE
MASSE UND GEWICHTE					
Wendekreis	m	11,07	11,07	11,45	12,11
Gepäckraumvolumen ²	Liter	360-1.375	360-1.375	360-1.375	320-1.335
Zuladung ³	kg	515	470	445	485
Zulässiges Gesamtgewicht ³	kg	2.655	2.675	2.695	2.675
Zulässige Anhängelast gebremst ³	kg	1.800	1.800	1.800	1.800
Zulässige Stützlast	kg	75	75	75	75

¹ Die angegebenen Werte sind die ermittelten „WLTP-CO₂-Werte“ i.S.v. Art. 2 Nr. 3 Durchführungsverordnung (EU) 2017/1153. Die Kraftstoffverbrauchswerte wurden auf Basis dieser Werte errechnet. Stromverbrauch und Reichweite wurden auf Grundlage der VO 2017/1151/EU ermittelt.

² Der zertifizierte elektrische Verbrauch wird in der Regel mit maximaler AC Ladeleistung durch ein Mode 3 Kabel bestimmt. Daher wird empfohlen, Fahrzeuge mit einer HV-Batterie bevorzugt an einer Wallbox oder einer AC-Ladestation mit einem Mode 3 Kabel zu laden, um kürzere Ladezeiten und einen besseren Ladewirkungsgrad zu erreichen.

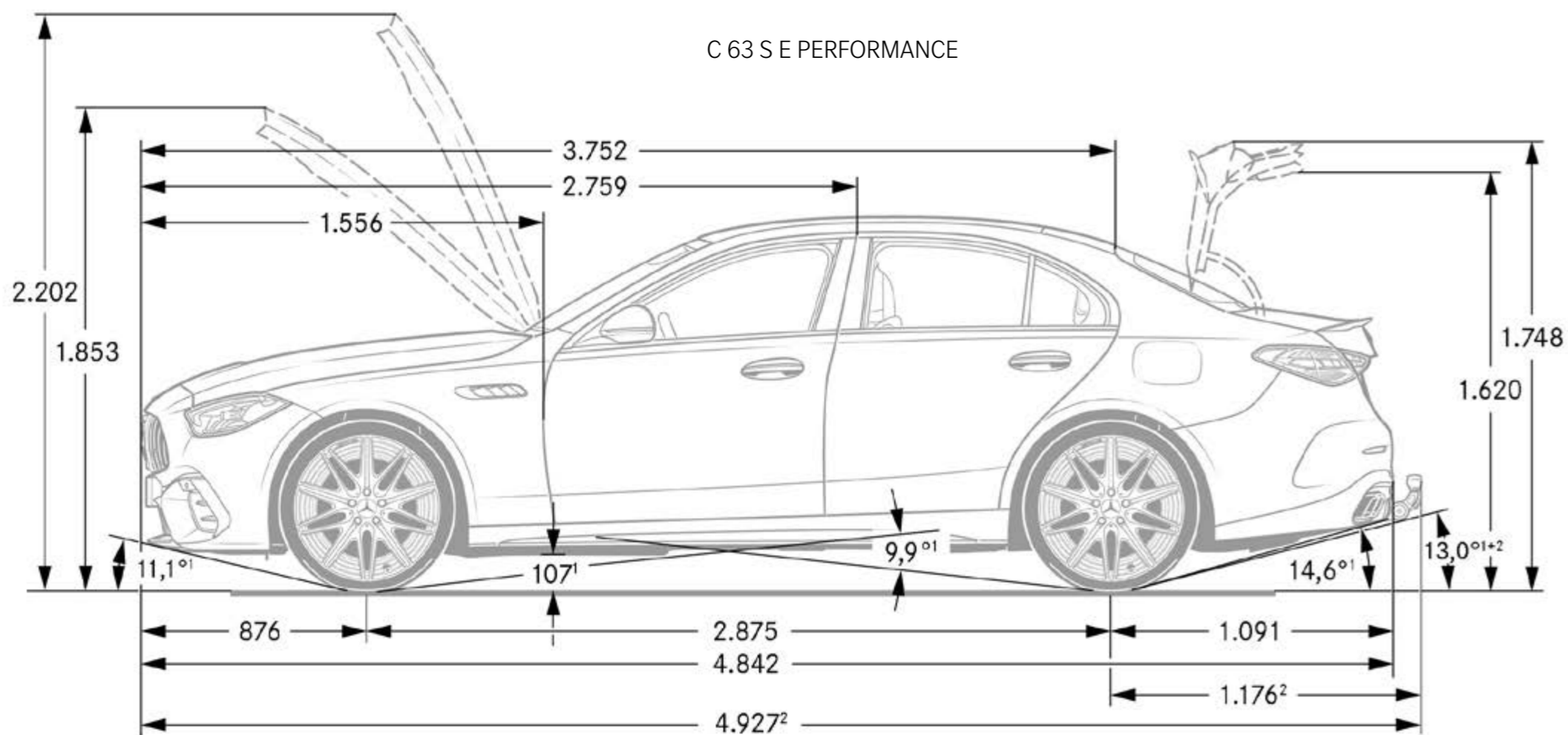
³ Masse des Kraftfahrzeugs in fahrbereitem Zustand mit dem zu mindestens 90 % seines Fassungsvermögens gefüllten Kraftstofftank, zuzüglich der Masse des Fahrers (per Gesetz pauschal mit 75 kg veranschlagt), des Kraftstoffs und der Flüssigkeiten, ausgestattet mit der Standardausrüstung gemäß den Herstellerangaben sowie, sofern vorhanden, der Masse des Aufbaus, des Führerhauses, der Anhängervorrichtung und des Ersatzrads/der Ersatzräder sowie des Werkzeugs. Sonderausstattungen, Zusatzausrüstungen und Zubehör können einen Einfluss auf Gewicht, verbleibende Nutzlast, Rollwiderstand, Aerodynamik usw. haben und damit auch die Verbrauchs- und CO₂-Werte beeinflussen.

Abmessungen - Limousine

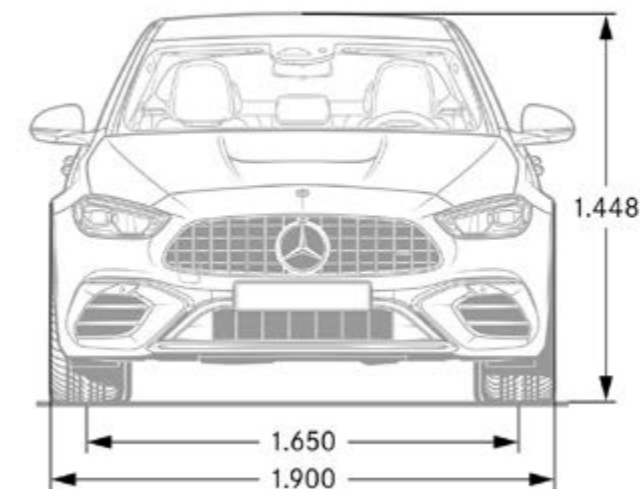


Abmessungen - Limousine

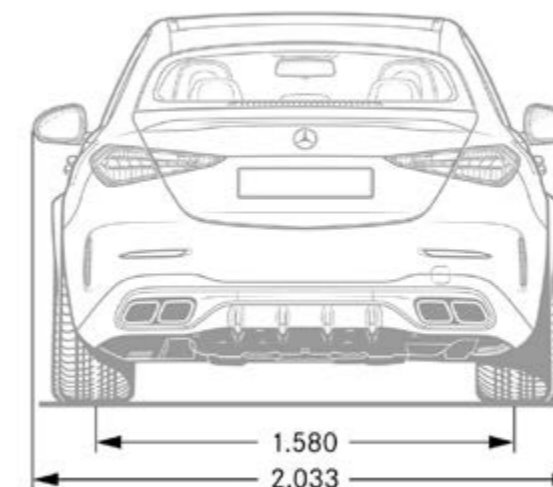
C 63 S E PERFORMANCE



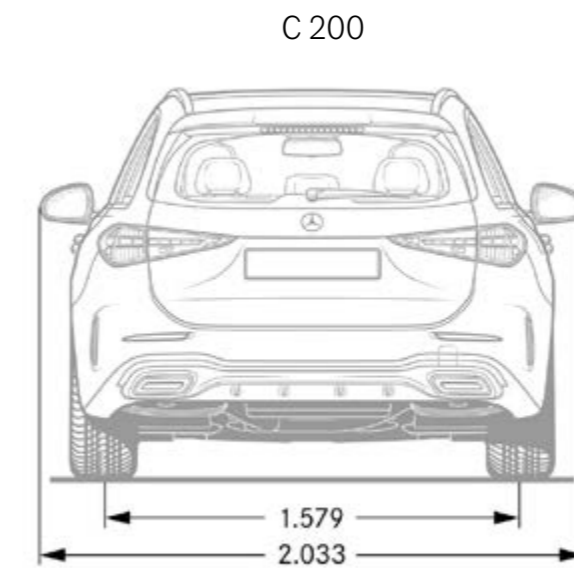
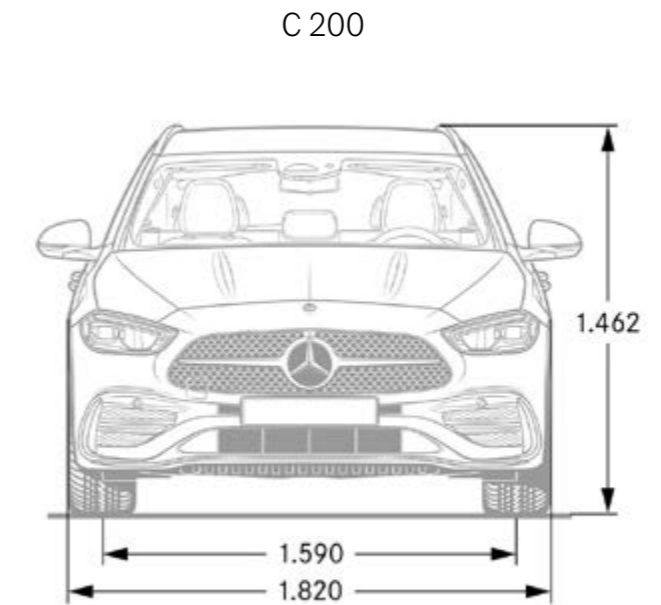
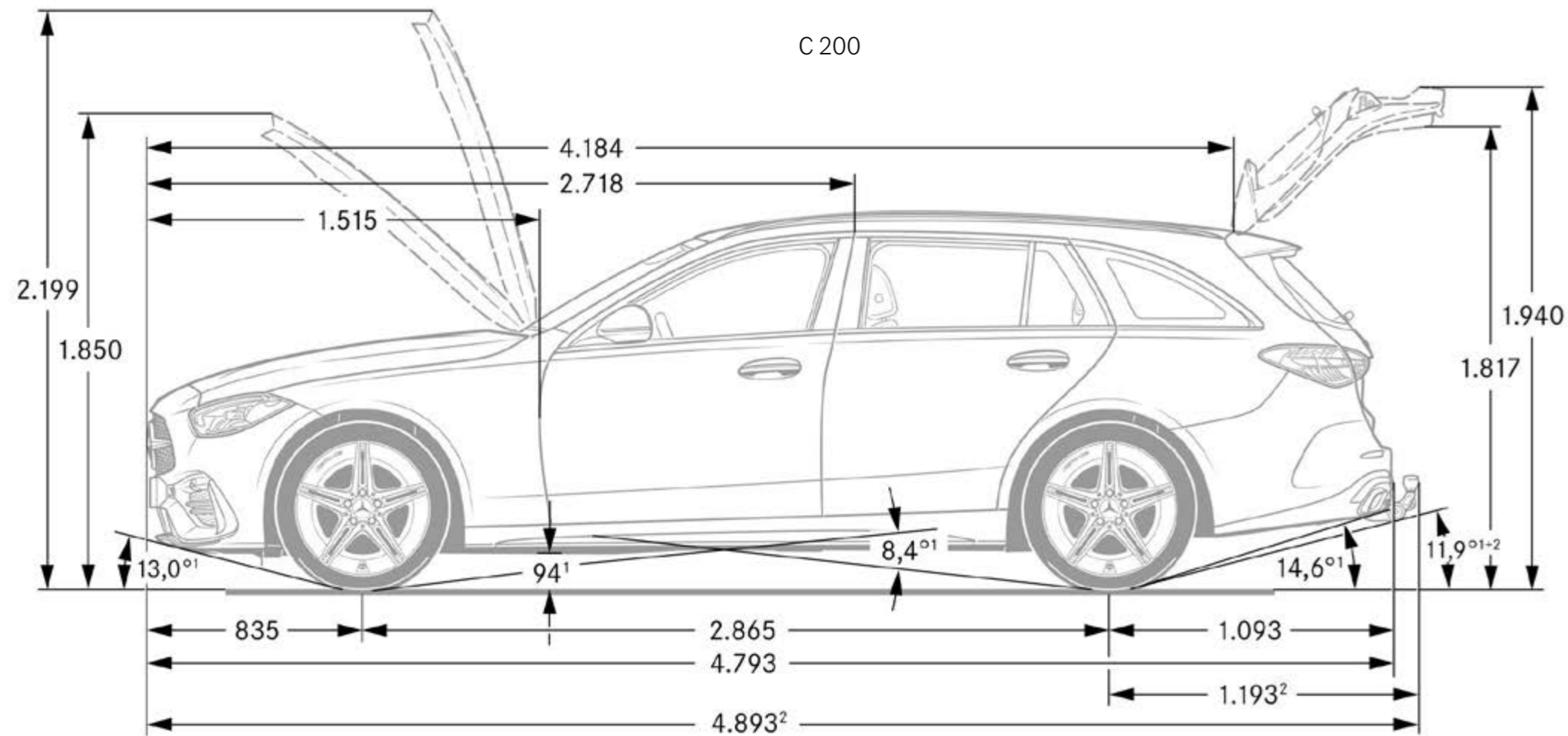
C 63 S E PERFORMANCE



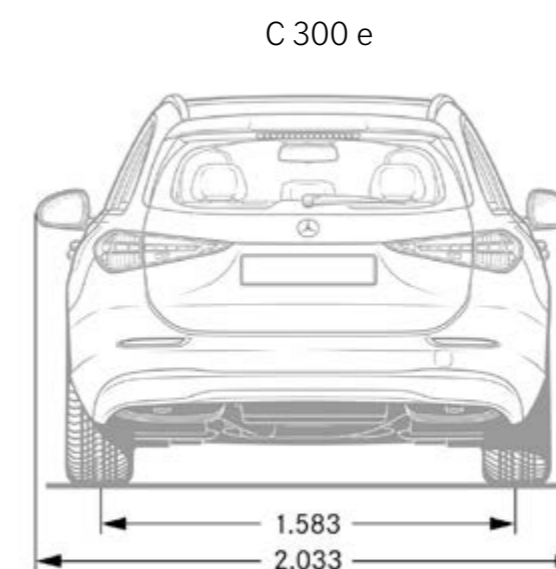
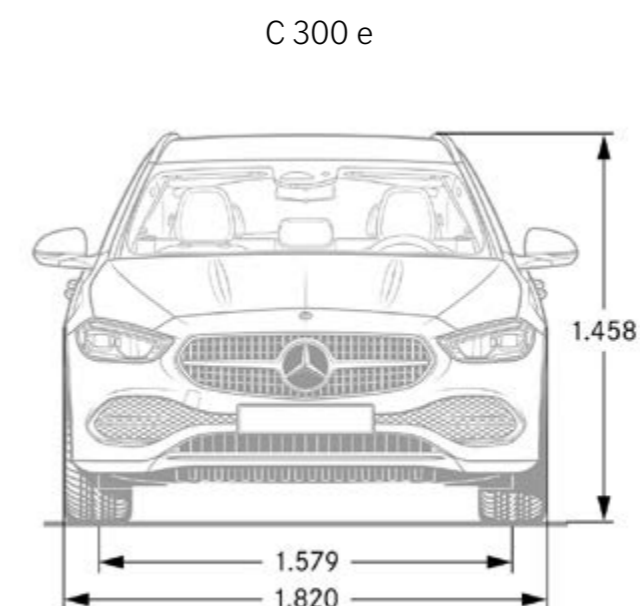
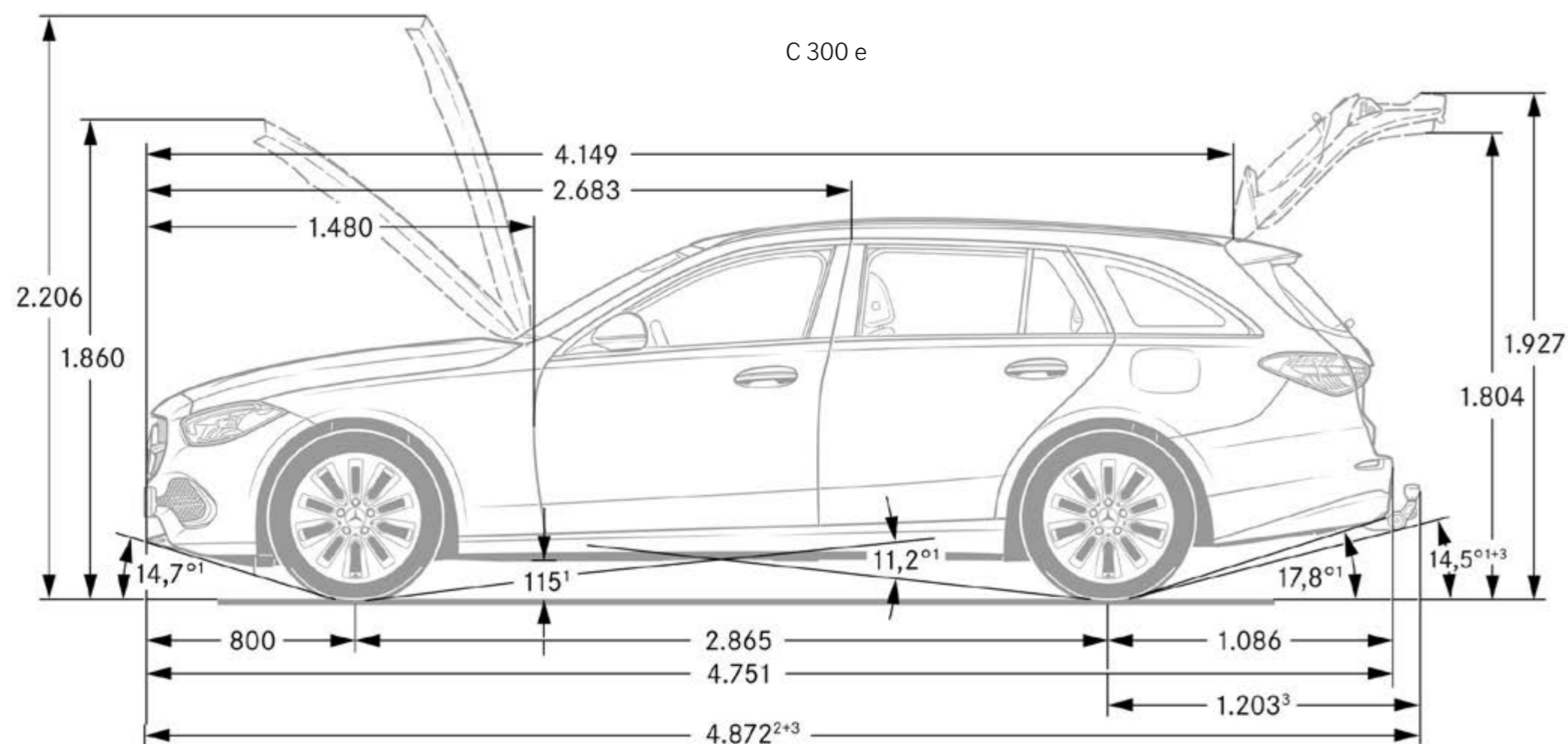
C 63 S E PERFORMANCE



Abmessungen - T-Modell und All-Terrain

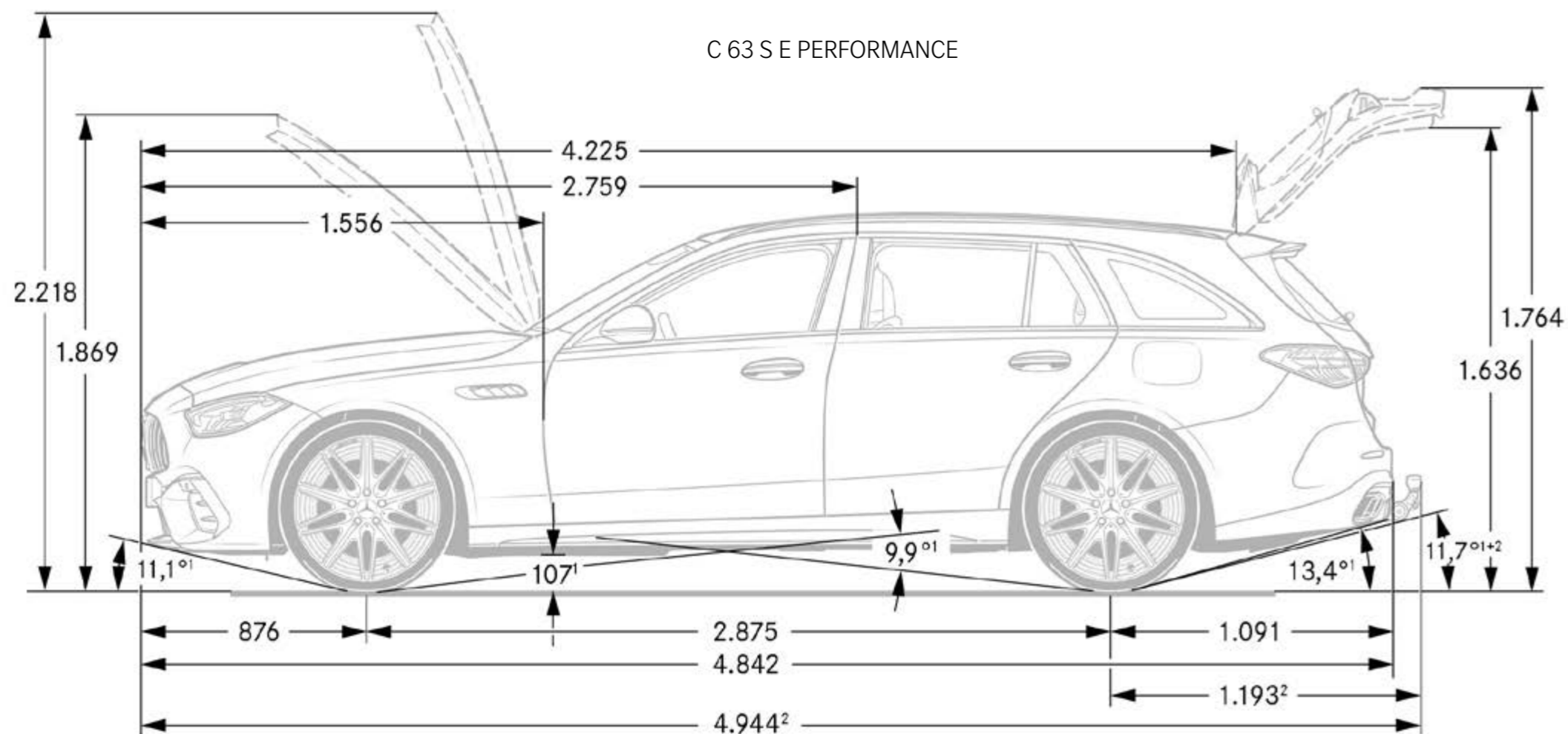


Abmessungen - T-Modell und All-Terrain

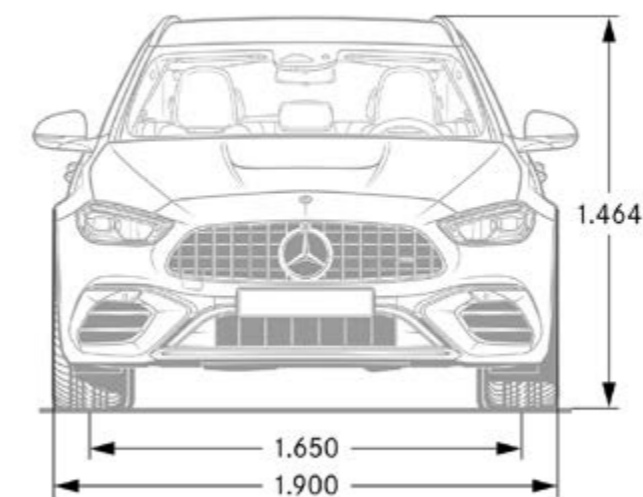


Abmessungen - T-Modell und All-Terrain

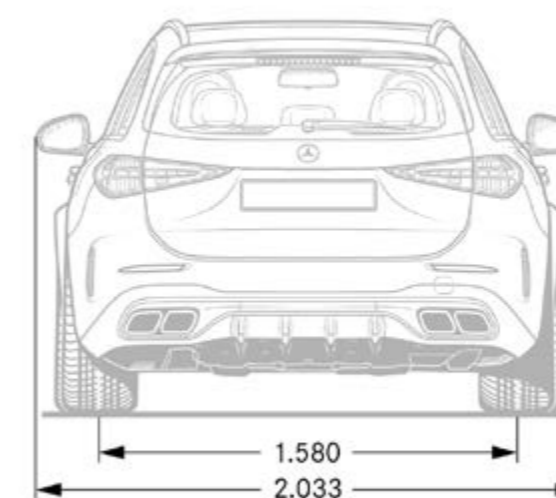
C 63 S E PERFORMANCE



C 63 S E PERFORMANCE

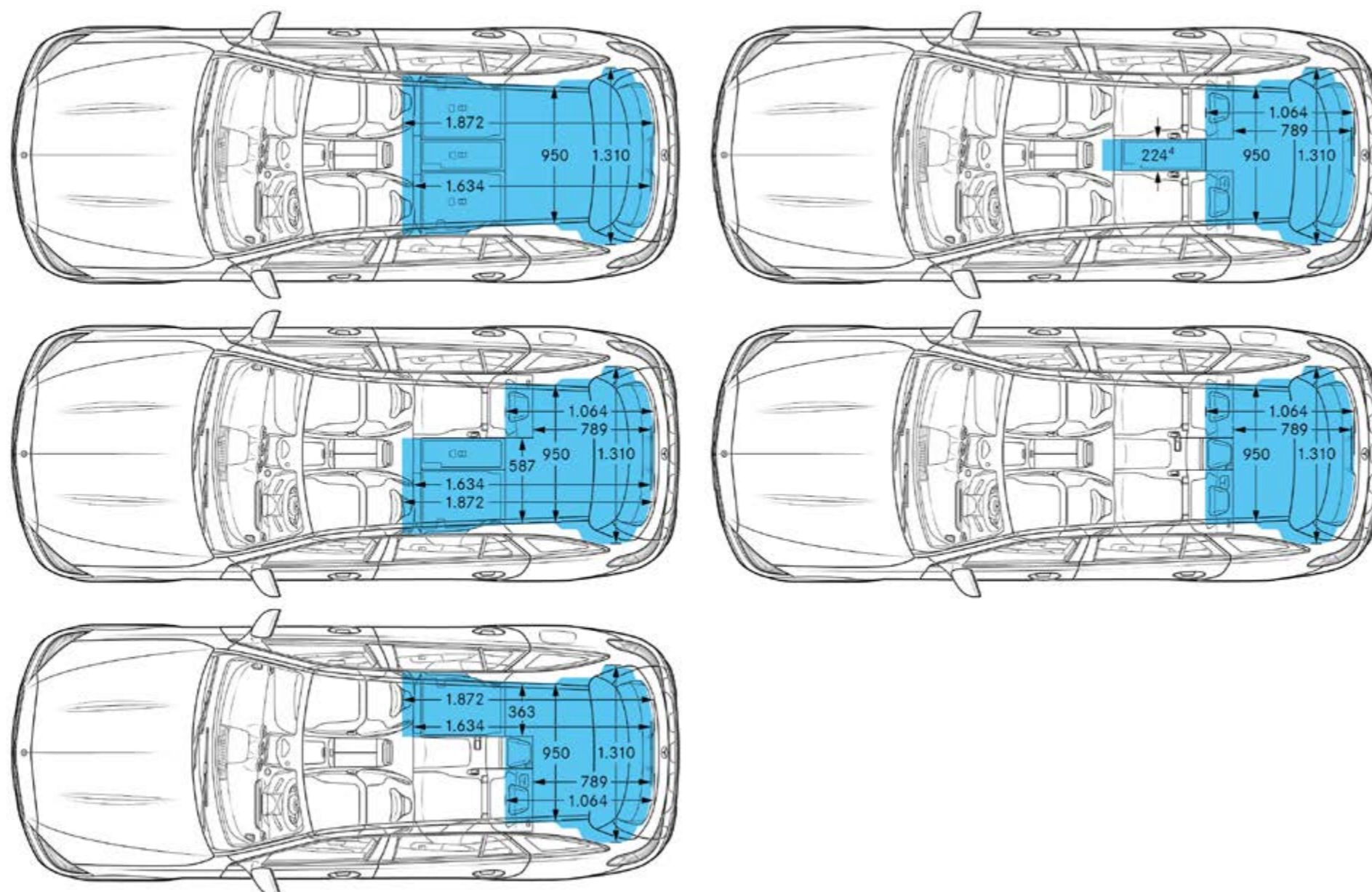


C 63 S E PERFORMANCE

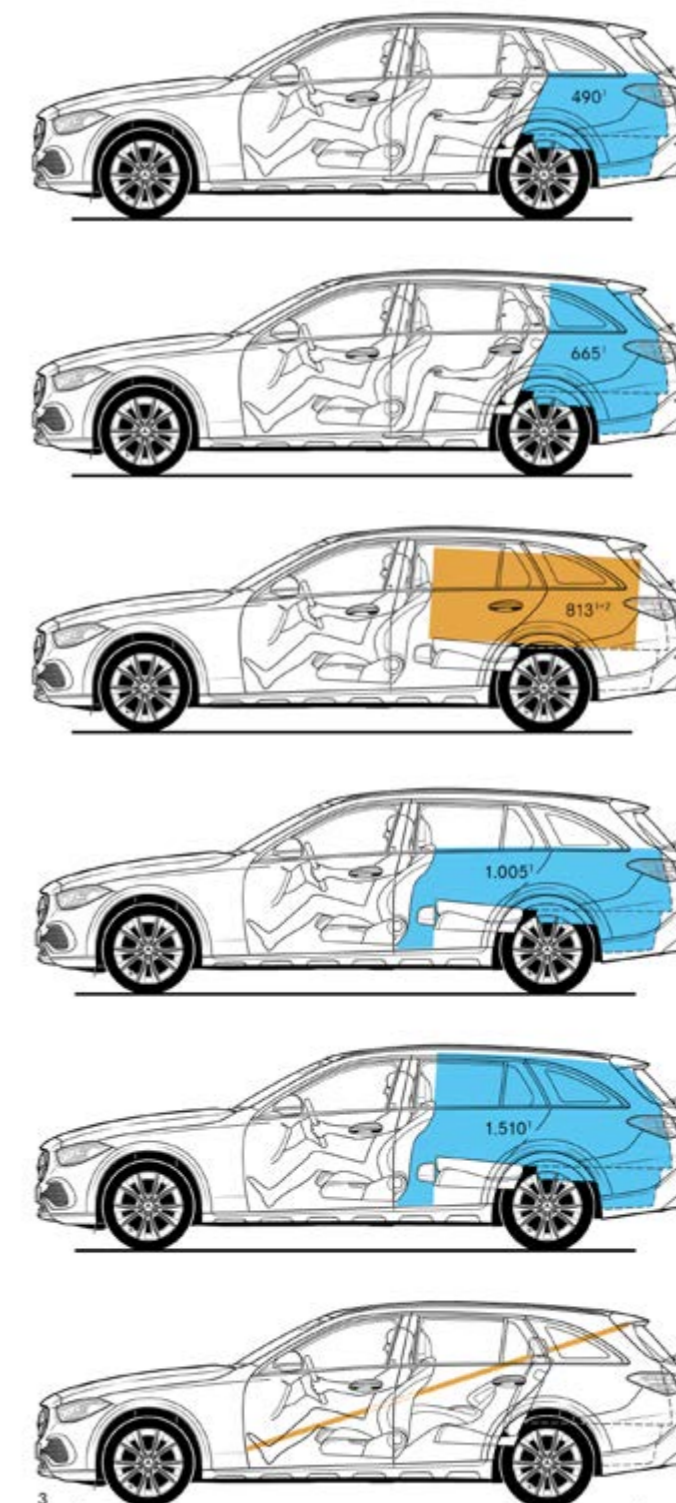


Abmessungen & Kofferraumvolumen

C 200 4MATIC All-Terrain



C 200 4MATIC All-Terrain



¹ Volumen in Litern

² Größter Quader: Maße 1.521 x 946 x 519 mm

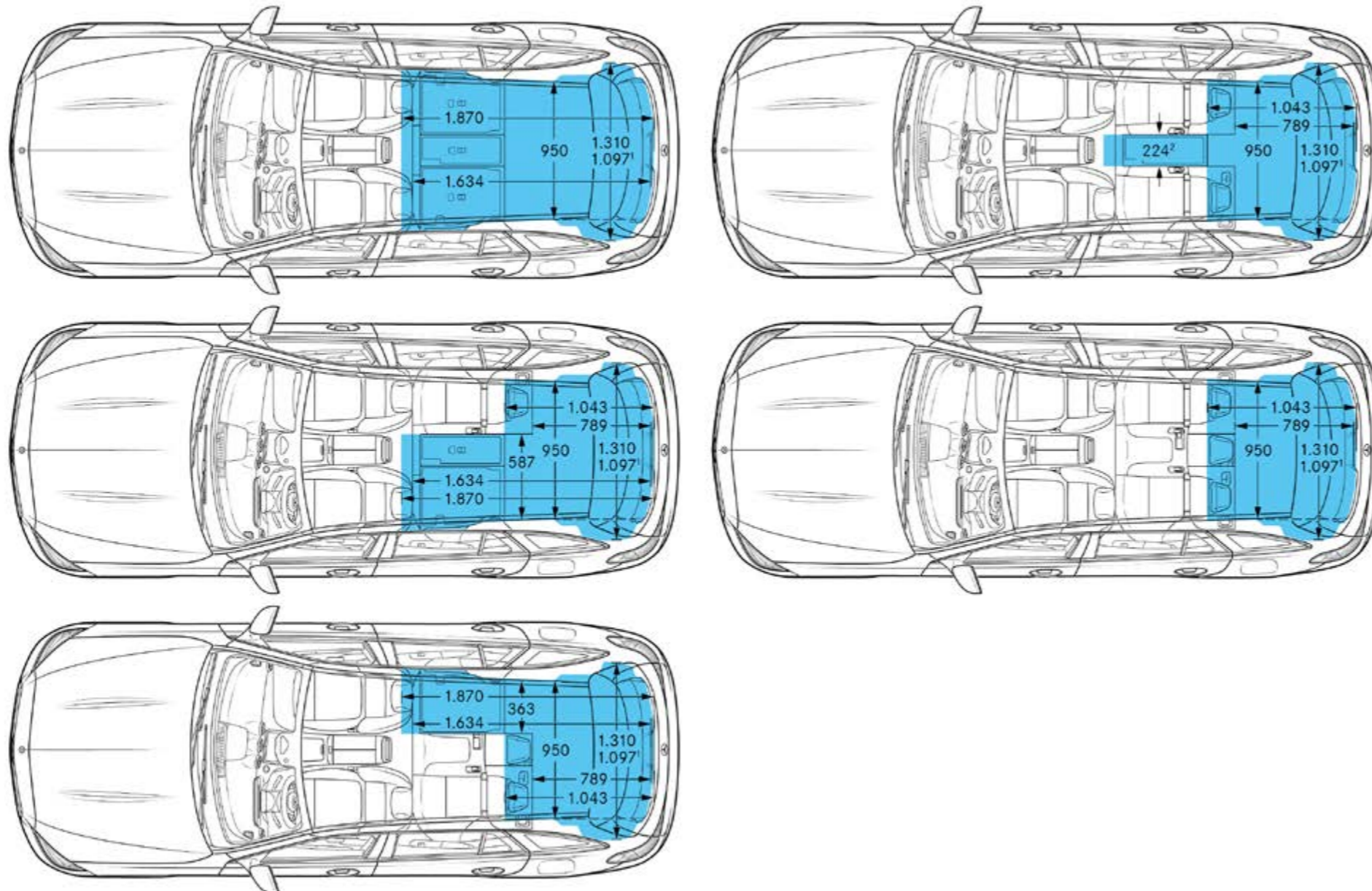
³ Längstes Brett: Maße 3.085 x 300 x 30 mm

Gepäckraumvolumen in Anlehnung an Richtlinie ISO 3832:2002-06

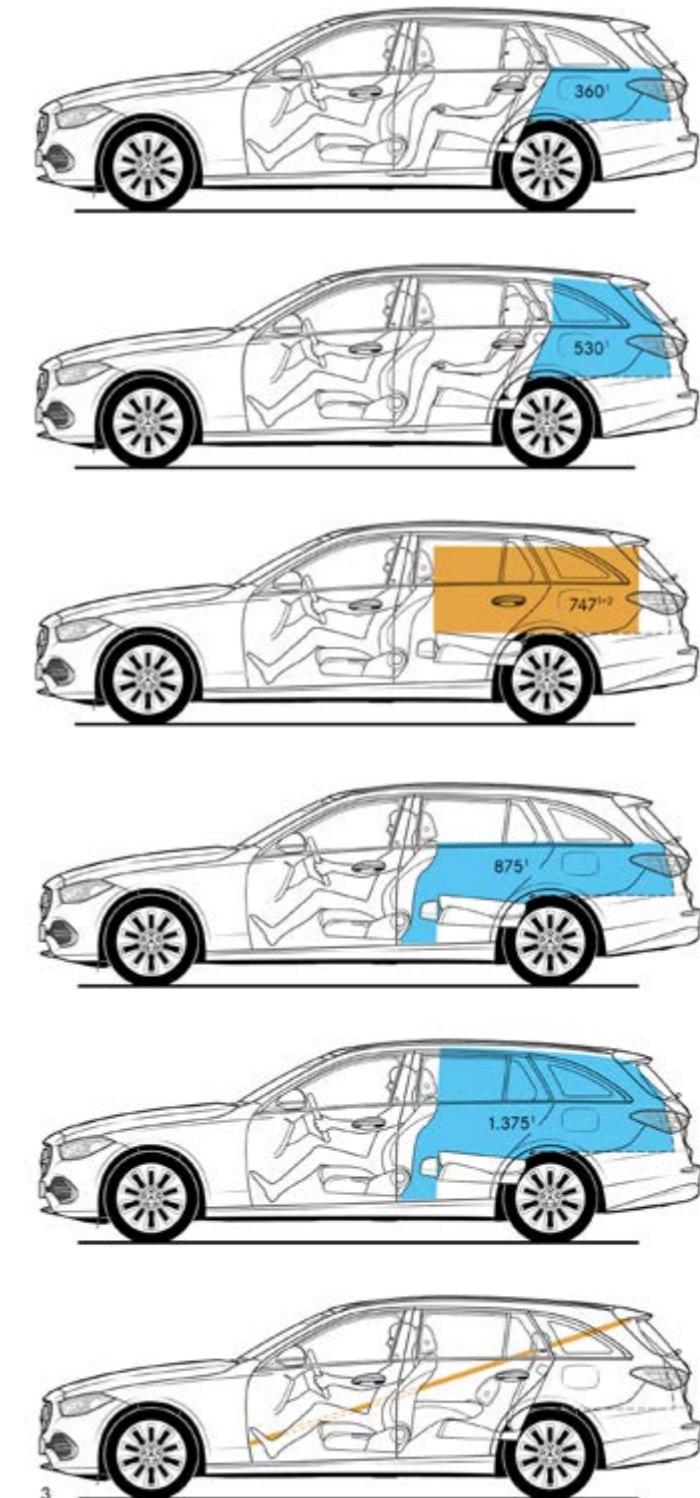
Gepäckraumvolumen kann je nach Sonderausstattung abweichen

Abmessungen & Kofferraumvolumen

C 300 e



C 300 e



¹ Volumen in Litern

² Größter Quader: Maße 1.521 x 946 x 519 mm

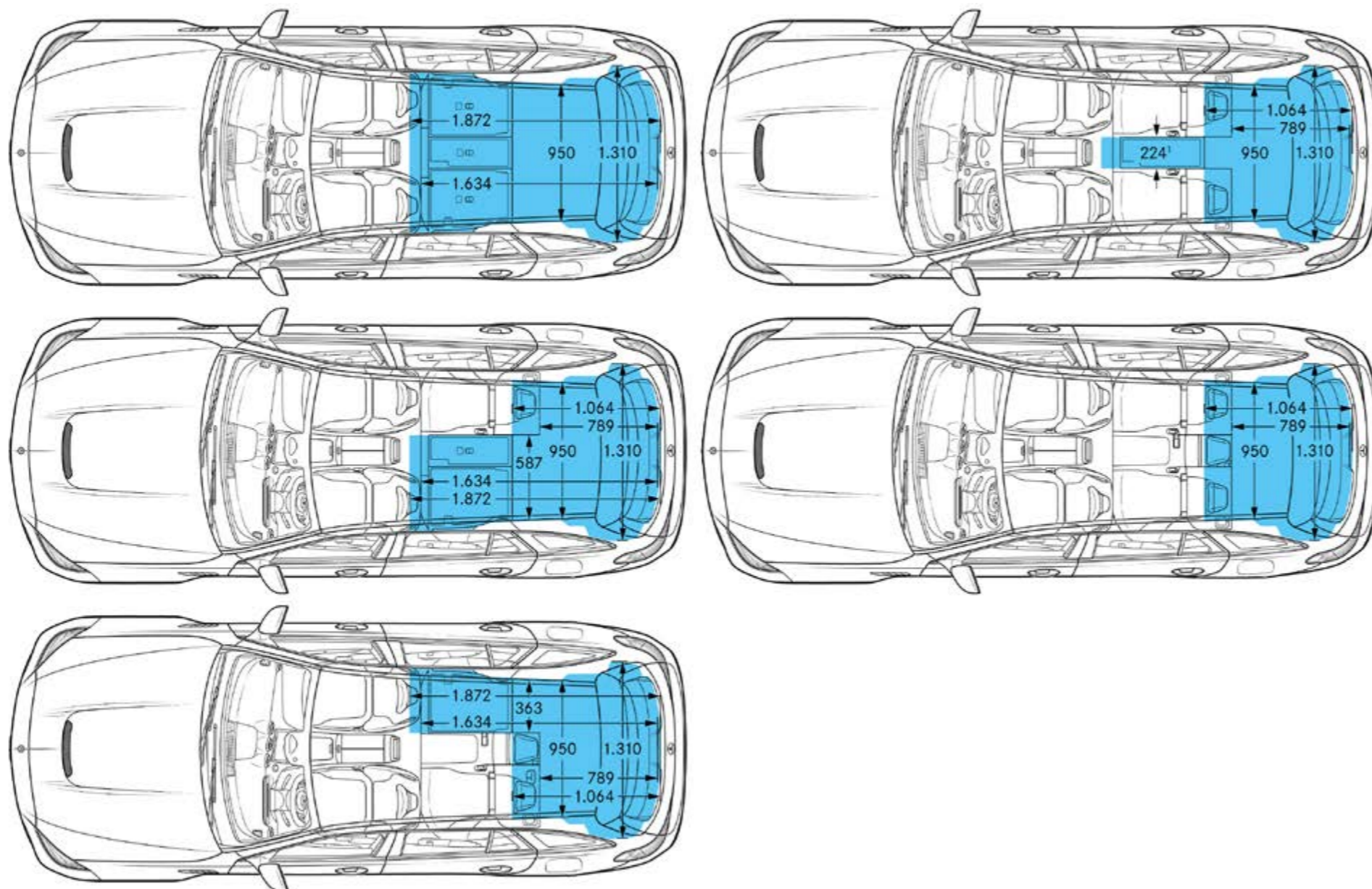
³ Längstes Brett: Maße 3.085 x 300 x 30 mm

Gepäckraumvolumen in Anlehnung an Richtlinie ISO 3832:2002-06

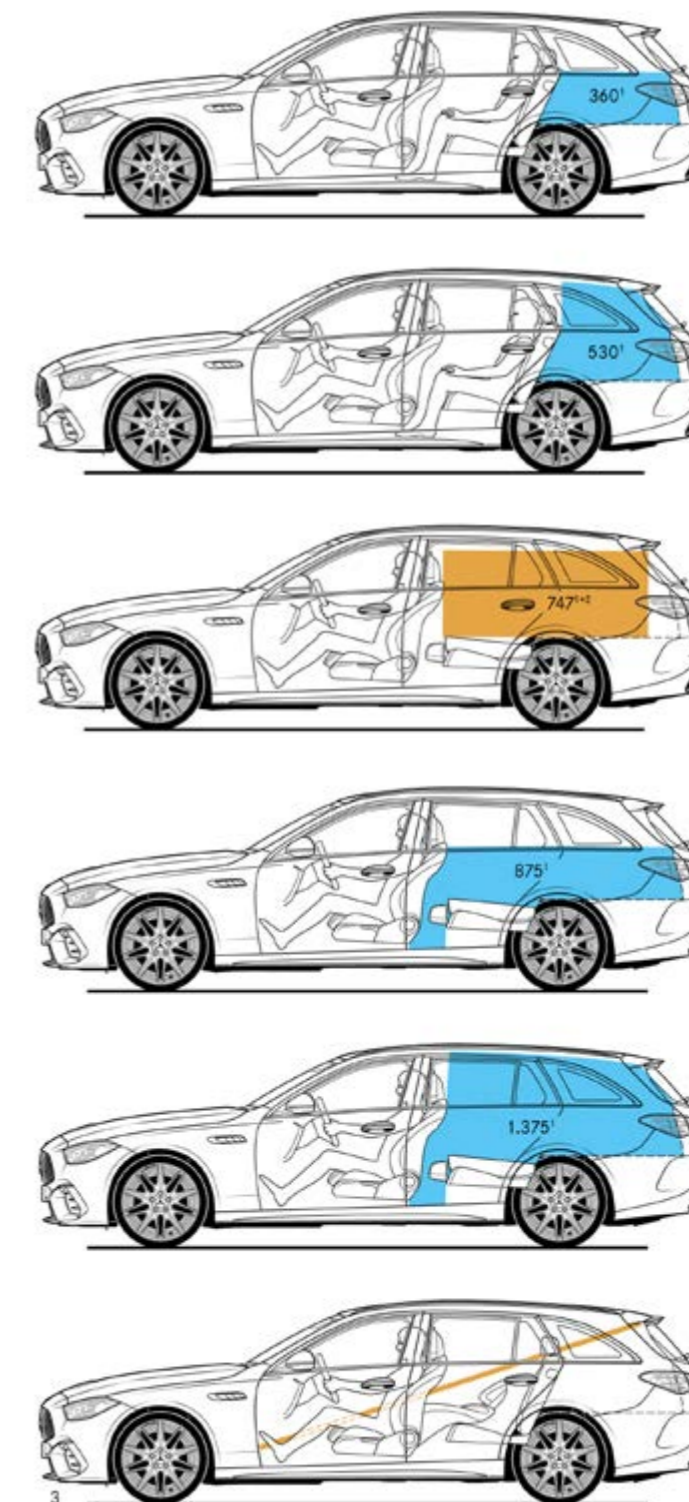
Gepäckraumvolumen kann je nach Sonderausstattung abweichen

Abmessungen & Kofferraumvolumen

C 63 S E PERFORMANCE



C 63 S E PERFORMANCE



¹ Volumen in Litern

² Größter Quader: Maße 1.521 x 946 x 519 mm

³ Längstes Brett: Maße 3.085 x 300 x 30 mm

Gepäckraumvolumen in Anlehnung an Richtlinie ISO 3832:2002-06 Gepäckraumvolumen kann je nach Sonderausstattung abweichen

Service

Mercedes-Benz Komplettservice-Paket

Ihr Mercedes-Benz Service sorgt dafür, dass vom ersten Kilometer an die Sicherheit, Zuverlässigkeit und der Wert Ihres Mercedes bestmöglich bewahrt werden.

So genießen Sie mit unserem Komplettservice-Paket vielfältige Leistungen - und sind damit jederzeit einfach entspannt unterwegs.

Das Komplettservice-Paket umfasst bis zu fünf Jahre lang sämtliche Service-Arbeiten.¹ z.B. für 36 Monate und 45.000 km nur:

¹ Gemäß den jeweiligen Bedingungen des Komplettservice-Pakets.

Mercedes-Benz Garantie-Paket

Verlängern Sie ganz einfach Ihren Schutz vor unvorhersehbaren Reparaturkosten. Das Mercedes-Benz Garantie-Paket gibt Ihnen im Anschluss an die Neufahrzeug-Garantie finanzielle Sicherheit. Sie können es günstig bereits beim Neufahrzeugkauf oder während der Neufahrzeug-Garantie abschließen und anschließend optional jährlich bis ins 12. Laufjahr Ihres Fahrzeugs immer wieder verlängern.

Sie sichern sich damit umfangreiche Garantie- und Reparaturleistungen² von Ihrem Mercedes-Benz Service.

² Gemäß den jeweiligen Bedingungen des Garantie-Pakets.

³ Unverbindlich empfohlene Verkaufspreise.

Garantie-Paket: 12 Monate im Anschluss an die Neufahrzeug-Garantie

Garantie-Paket: 24 Monate im Anschluss an die Neufahrzeug-Garantie

Garantie-Paket: 36 Monate im Anschluss an die Neufahrzeug-Garantie

Preis/Monat inkl. MwSt.	C 300 e	C 300 de	C 300 de 4MATIC	C 300 e 4MATIC	C 400 e 4MATIC	C 180	C 200	C 200 4MATIC	C 200 d	C 200 4MATIC All-Terrain	C 220 d	C 220 d 4MATIC	C 220 d 4MATIC All-Terrain	C 300	C 300 4MATIC	C 300 d	C 300 d 4MATIC	Mercedes-AMG C 43 4MATIC
69,00	-	-	-	-	-	●	-	-	●	-	●	-	-	-	-	-	-	-
71,00	-	-	-	-	-	-	●	-	-	-	-	-	-	-	-	-	-	-
73,00	-	-	-	-	-	-	-	-	-	-	-	-	-	●	-	-	-	-
75,00	-	-	-	-	-	-	-	-	-	-	-	●	-	-	-	●	-	-
77,00	●	●	-	-	-	-	-	●	-	-	-	-	-	-	-	-	-	-
78,00	-	-	-	-	-	-	-	-	-	-	-	-	●	-	-	-	-	-
79,00	-	-	-	-	-	-	-	-	-	-	-	-	-	-	●	-	-	-
80,00	-	-	-	-	-	-	-	-	-	●	-	-	-	-	-	-	-	-
81,00	-	-	-	-	-	-	-	-	-	-	-	-	-	-	-	-	●	-
83,00	-	-	●	●	-	-	-	-	-	-	-	-	-	-	-	-	-	●
86,00	-	-	-	-	●	-	-	-	-	-	-	-	-	-	-	-	-	-
Kaufpreis³ inkl. gesetzl. Steuer																		
239,00	●	●	●	●	●	●	●	●	●	●	●	●	●	●	●	●	●	-
635,00	-	-	-	-	-	-	-	-	-	-	-	-	-	-	-	-	-	●
615,00	●	●	●	●	●	●	●	●	●	●	●	●	●	●	●	●	●	-
1.315,00	-	-	-	-	-	-	-	-	-	-	-	-	-	-	-	-	-	●
999,00	●	●	●	●	●	●	●	●	●	●	●	●	●	●	●	●	●	-
2.309,00	-	-	-	-	-	-	-	-	-	-	-	-	-	-	-	-	-	●



First date – ein unvergesslicher Tag!

Fahrzeugabholung in den Mercedes-Benz Kundencentern

Besuchen Sie die Erfinder des Automobils und erleben Ihre ganz persönlichen Sternstunden bei einer Fahrzeugabholung in einem unserer Mercedes-Benz Kundencenter in Bremen, Rastatt und Sindelfingen.

Individuell & Exklusiv.

Vor der ersten Fahrt sind unsere Expertinnen und Experten bei Ihrer individuellen Fahrzeugeinweisung gerne für Sie da.

Faszinierend & Einzigartig.

Erfahren Sie mehr über die moderne Automobilfertigung in einem Mercedes-Benz Werk. Sie sind am Tag der Fahrzeugabholung zu einer kostenlosen Entdeckungstour eingeladen!

Herzlich & Persönlich.

Genießen Sie in unserer exklusiven Mercedes-Benz Lounge Getränke und ausgewählte Snacks. Passend zu Ihrem neuen Mercedes finden Sie im Mercedes-Benz Shop hochwertige Produkte und persönliche Beratung.

Unvergesslich & Abenteuerlich.

Erfahren Sie Offroad-Feeling bei einer Fahrt auf einem unserer Fahrerlebnis-Parcours in Bremen und Rastatt: Steigungen, Tunnelfahrten und Brücken sorgen für absoluten Nervenkitzel!



Fragen Sie Ihren Mercedes-Benz Partner zu näheren Details.
Oder informieren Sie sich gerne online unter www.mbkundencenter.com
oder telefonisch +49 (0) 30 2694 1010.

Die Abholung Ihrer neuen C-Klasse ist im Mercedes-Benz Kundencenter Bremen (Kundencenter am Produktionsstandort) für Sie kostenlos. In den Kundencentern Sindelfingen und Rastatt ist die Abholung gegen einen Aufpreis von 400,00 Euro möglich.



Finanzdienstleistungen und Versicherungen

Leasing- und Finanzierungsprodukte von Mercedes-Benz.

Profitieren Sie von der Mercedes-Benz Qualität, Zuverlässigkeit und Sicherheit auch in Ihren finanziellen Angelegenheiten. Mit unseren Leasing- und Finanzierungsprodukten haben Sie flexible Möglichkeiten, sich Ihren Wunsch eines neuen Mercedes zu erfüllen. Und unsere Versicherungen bieten zuverlässigen Schutz für Ihr Auto und Ihr Budget. Erfahren Sie mehr unter www.mercedes-benz.de/leasing

Mobilität aus einer Hand

Wählen Sie die individuelle Kombination, die zu Ihrem Leben passt. Mit Leasing und Service-Leasing bietet Ihnen Mercedes-Benz zwei attraktive Produkte, wenn Sie sich Ihre Flexibilität bewahren und regelmäßig auf ein neues Modell umsteigen wollen. Bei der Plus3-Finanzierung entscheiden Sie am Vertragsende, ob Sie Ihr Fahrzeug behalten, verkaufen oder zum vertraglich garantierten Restwert¹ zurückgeben möchten. Und für Ihren flexiblen Mobilitätsbedarf ermöglicht Ihnen Mercedes-Benz Rent den Mercedes Ihrer Wahl zur Miete.

¹ Diese Option beruht auf einer Zusatzvereinbarung zwischen Ihnen und Ihrem Händler.

Mercedes-Benz Autoversicherung / InScore - die Telematik Autoversicherung

Ein Mercedes sollte auch wie ein Mercedes versichert sein. Die Mercedes-Benz Autoversicherung² oder InScore² inkl. zusätzlichem Versicherungsschutz für Elektro- und Hybridfahrzeuge sichern Ihren Wagen nicht nur umfassend ab. Im Schadenfall wird Ihr Mercedes außerdem stets nach Herstellervorgaben in einer Mercedes-Benz Werkstatt repariert.

² Versicherer: HDI Versicherung AG, vermittelt durch die Mercedes-Benz Bank AG. Es gelten die allgemeinen Versicherungsbedingungen.

Kaufpreisschutz

Erweitern Sie die Leistungen Ihrer Vollkaskoversicherung. Der Kaufpreisschutz³ schließt bei Totalschaden, Diebstahl oder Zerstörung bis zu 48 Monate lang die Lücke zwischen Kaufpreis und Wiederbeschaffungswert. So steht Ihnen für den Kauf eines neuen Fahrzeugs der ursprüngliche Kaufpreis erneut zur Verfügung.

³ Versicherer: Zurich Insurance plc NDL für Deutschland, vermittelt durch die Mercedes-Benz Bank AG. Es gelten die allgemeinen Versicherungsbedingungen.



First date – ein unvergesslicher Tag!

Fahrzeugabholung in den Mercedes-Benz Kundencentern

Besuchen Sie die Erfinder des Automobils und erleben Ihre ganz persönlichen Sternstunden bei einer Fahrzeugabholung in einem unserer Mercedes-Benz Kundencenter in Bremen, Rastatt und Sindelfingen.

Individuell & Exklusiv.

Vor der ersten Fahrt sind unsere Expertinnen und Experten bei Ihrer individuellen Fahrzeugeinweisung gerne für Sie da.

Faszinierend & Einzigartig.

Erfahren Sie mehr über die moderne Automobilfertigung in einem Mercedes-Benz Werk. Sie sind am Tag der Fahrzeugabholung zu einer kostenlosen Entdeckungstour eingeladen!

Herzlich & Persönlich.

Genießen Sie in unserer exklusiven Mercedes-Benz Lounge Getränke und ausgewählte Snacks. Passend zu Ihrem neuen Mercedes finden Sie im Mercedes-Benz Shop hochwertige Produkte und persönliche Beratung.

Unvergesslich & Abenteuerlich.

Erfahren Sie Offroad-Feeling bei einer Fahrt auf einem unserer Fahrerlebnis-Parcours in Bremen und Rastatt: Steigungen, Tunnelfahrten und Brücken sorgen für absoluten Nervenkitzel!



Fragen Sie Ihren Mercedes-Benz Partner zu näheren Details.
Oder informieren Sie sich gerne online unter www.mbkundencenter.com
oder telefonisch +49 (0) 30 2694 1010.

Die Abholung Ihrer neuen C-Klasse ist im Mercedes-Benz Kundencenter Bremen (Kundencenter am Produktionsstandort) für Sie kostenlos. In den Kundencentern Sindelfingen und Rastatt ist die Abholung gegen einen Aufpreis von 400 Euro möglich.

Erleben Sie mehr
und lassen Sie Ihre Träume wahr werden.





Mercedes-Benz ist einer der Gründungspartner der Stiftung „Laureus Sport for Good Foundation“.

Seit der Stiftungsgründung im Jahr 2000 unterstützt und fördert Mercedes-Benz die Ziele und Werte dieses weltweiten, gemeinnützigen Programms: mit sozialen Sportprojekten das Leben von benachteiligten oder kranken Kindern und Jugendlichen zu verbessern. Laureus wurde zu einem grundlegenden Bestandteil der gesellschaftlichen Verantwortung von Mercedes-Benz. Jeder neue Mercedes ist daher ein Botschafter dieser Werte. Mit dem Kauf eines Mercedes unterstützen Sie die Stiftung „Laureus Sport for Good Foundation“.

Speicherung technischer Daten im Fahrzeug: Elektronische Fahrzeugkomponenten (z.B. Airbag-Steuergerät, Motorsteuergerät, etc.) enthalten Datenspeicher für technische Fahrzeugdaten, wie z. B. Meldungen im Falle von Funktionsstörungen, Geschwindigkeit des Fahrzeuges, Bremsstärke oder Funktionsweise von Rückhalte- und Fahrerassistenz-Systemen im Falle eines Unfallereignisses (Audio- und Videodaten werden nicht gespeichert). Die Daten werden flüchtig, punktuell als Momentaufnahme z. B. im Falle einer Störungsmeldung, über einen sehr kurzen Aufzeichnungszeitraum (maximal wenige Sekunden) z. B. im Falle eines Unfalls oder in zusammengefasster Form z.B. zur Bewertung der Bauteilbeanspruchung gespeichert. Die gespeicherten Daten können über Schnittstellen im Fahrzeug ausgelesen, von geschulten Technikern zur Diagnose und Behebung etwaiger Funktionsstörungen oder vom Hersteller zur Analyse und zur weiteren Verbesserung von Fahrzeugfunktionen verarbeitet und genutzt werden. Auf Wunsch des Kunden können Daten auch als Basis für weitere optionale Dienstleistungen dienen. Eine Übertragung der Daten aus dem Fahrzeug heraus an den Hersteller bzw. Dritte erfolgt grundsätzlich nur aufgrund gesetzlicher Erlaubnis (z.B. Fahrzeugnotruf e-Call), oder aufgrund vertraglichen Einverständnisses mit dem Kunden unter Berücksichtigung des Datenschutzes. Weitere Informationen zu gespeicherten Daten im Fahrzeug befinden sich in der Betriebsanleitung des Fahrzeugs. Diese finden Sie gedruckt und interaktiv im Fahrzeug oder online unter www.mercedes-benz.de/betriebsanleitung.

Nach Redaktionsschluss können sich am Produkt Änderungen ergeben haben.

Mercedes-Benz AG, Mercedes-Benz Cars Vertrieb Deutschland, Mühlenstraße 30, 10243 Berlin, MBD/VPM (aktualisiert: 02. November 2023)

www.mercedes-benz.de