



Der neue EQB.

Gültig ab 16. Januar 2024

Mercedes-Benz



Der neue Mercedes-Benz EQB

Willkommen.

Willkommen zur neuesten Ausgabe der Mercedes-Benz EQB Preisliste. Hier erfahren Sie alles, was Sie über Ihren neuen EQB wissen möchten.

Die Broschüre ist zu 100% interaktiv, so dass Sie die Inhalte nach Belieben erkunden können.



Der neue EQB

Highlights >

Modellpreise >

Typen >

Sonderausstattungen >

Laden und Förderung >

Digitale Extras >

Services >

Der neue Mercedes-Benz EQB

Highlights.



Kompakter Riese.

Der EQB ist das variable Raumwunder unter den vollelektrischen Kompakt-SUV. Kurze Überhänge und ein langer Radstand betonen die Funktionalität des kompakten Riesen. Das charakteristische Mercedes-Benz Pattern auf der Kühlerverkleidung und das durchgehende Leuchtenband an Front und Heck kennzeichnen den EQB als Mitglied der EQ Familie.





Ausgeklügeltes Thermomanagement mit serienmäßiger Wärmepumpe.

Nicht nur beim Antrieb, auch bei der Thermoarchitektur stand Effizienz im Mittelpunkt: Die Abwärme des elektrischen Antriebs kann dank der serienmäßigen Wärmepumpe für die Innenraumheizung genutzt werden. Das senkt den Bedarf an Batteriestrom für die Heizung enorm und erhöht die Reichweite. Vor dem Start kann bei den kompakten Elektromodellen zudem der Innenraum vorklimatisiert werden. Die Bedienung ist direkt über das Infotainmentsystem MBUX oder über die Mercedes me App möglich.

Plug & Charge - einfacheres und komfortableres Laden.

Mit der Mercedes me Charge Funktion Plug & Charge lässt sich der EQB an Plug & Charge-fähigen öffentlichen Ladesäulen noch bequemer laden: Mit dem Einstecken des Ladekabels startet der Ladevorgang automatisch, die Kundschaft muss sich nicht zusätzlich authentifizieren. Fahrzeug und Ladestation kommunizieren direkt über das Ladekabel.





Außen kompakt, innen großzügig.

Der EQB ist ein Kompakt-SUV mit bis zu sieben Sitzplätzen. Als Siebensitzer hat der EQB Platz für viele Familienkonstellationen und unterschiedlichste Transportbedürfnisse. Die beiden Sitzplätze in Reihe drei können von Personen bis 1,65 Metern Körpergröße genutzt werden, auch die Montage von Kindersitzen ist dort möglich. Die Lehnen der Sitze in der zweiten Reihe sind serienmäßig in mehreren Stufen in der Neigung verstellbar, auf Wunsch ist diese Reihe um 140 Millimeter in der Länge verschiebbar. Dadurch lässt sich der Kofferraum in verschiedenen Schritten um bis zu 190 Liter vergrößern und vielseitig nutzen.

Der neue Mercedes-Benz EQB

Modellpreise.



Modellvarianten und technische Daten.

	Baumuster- nummer	Motor	Batterie ¹ nutzbare Kapazität (kWh)	Nennleistung (Spitzenleistung) kW (PS)	Dauerleistung Antrieb (kW)	Drehmoment (Nm)	Elektrische Reichweite min. – max. (WLTP) ² (km)	Stromverbrauch kombiniert max. – min. (WLTP) ² (kWh/100km)	CO ₂ -Emissionen kombiniert ³ (g/km)	Serienausstattung Preis Euro inkl. MwSt. exkl. MwSt.
EQB 250+	243.602	Elektro	70,5	140 (190)	95	385	464 – 535	17,5 – 15,2	0	53.514,30€ 44.970,00€
EQB 300 4MATIC	243.608	Elektro	66,5	168 (228)	139	390	397 – 447	19,2 – 17,2	0	55.519,45€ 46.655,00€
EQB 350 4MATIC	243.612	Elektro	66,5	215 (292)	139	520	397 – 447	19,2 – 17,2	0	58.196,95€ 48.905,00€

¹ Inkl. Batteriezerifikat für die Dauer von 8 Jahren oder bis zu einer Laufleistung von 160.000 km (je nachdem was zuerst eintritt). Die genauen Bedingungen können Sie dem Serviceheft entnehmen, das dem Fahrzeug beiliegt.

² Die angegebenen Werte sind die ermittelten „WLTP-CO₂-Werte“ i.S.v. Art. 2 Nr. 3 Durchführungsverordnung (EU) 2017/1153. Die Kraftstoffverbrauchswerte wurden auf Basis dieser Werte errechnet. Stromverbrauch und Reichweite wurden auf Grundlage der VO 2017/1151/EU ermittelt.

³ Die angegebenen Werte wurden nach dem vorgeschriebenen Messverfahren ermittelt. Es handelt sich um die „NEFZ-CO₂-Werte“ i.S.v. Art. 2 Nr. 1 Durchführungsverordnung (EU) 2017/1153. Die Kraftstoffverbrauchswerte wurden auf Basis dieser Werte errechnet. Der Stromverbrauch wurde auf der Grundlage der VO 692/2008/EG ermittelt.



Jetzt Wunschrate berechnen: www.mercedes-benz.de/ratenrechner

Der mobile Ratenrechner: QR-Code scannen und ganz bequem die Leasing- und Finanzierungsraten für Ihren Mercedes berechnen.

Der neue Mercedes-Benz EQB

Typen.



PROGRESSIVE

Electric Art

AMG Line



PROGRESSIVE

PROGRESSIVE Line

MBUX Navigation Premium
EASY-PACK Heckklappe
Rückfahrkamera



**PROGRESSIVE -
Advanced**

PROGRESSIVE Line

Park-Paket
Volldigitales
Instrumenten-Display
Totwinkel-Assistent



PROGRESSIVE



**PROGRESSIVE -
Advanced Plus**

PROGRESSIVE Line

KEYLESS-GO
Komfort-Paket
Advanced Soundsystem
MBUX Augmented Reality für
Navigation



**PROGRESSIVE
Advanced**



**Electric Art -
Advanced Plus**

Electric Art

KEYLESS-GO
Komfort-Paket
Advanced Soundsystem
MBUX Augmented Reality für
Navigation



**AMG Line -
Advanced**

AMG Line

Park-Paket
Volldigitales
Instrumenten-Display
Totwinkel-Assistent



**AMG Line -
Advanced Plus**

AMG Line

KEYLESS-GO
Komfort-Paket
Advanced Soundsystem
MBUX Augmented Reality für
Navigation



Advanced



**AMG Line -
Premium**

AMG Line

Burmester® Surround
Soundsystem
Park-Paket mit
360°-Kamera
Head-up Display



Advanced Plus

Ausstattungsübersicht

	PROGRESSIVE	PROGRESSIVE Advanced	AMG Line Advanced	PROGRESSIVE Advanced Plus	Electric Art Advanced Plus	AMG Line Advanced Plus	AMG Line Premium
Serienausstattung	●	●	●	●	●	●	●
AMG Line			●			●	●
Electric Art					●		
★ Wärmedämmend dunkel getöntes Glas			●			●	●
Spiegel-Paket		●	●	●	●	●	●
★ Volldigitales Instrumenten-Display		●	●	●	●	●	●
★ Totwinkel-Assistent		●	●	●	●	●	●
Individualisierungs-Paket		●	●	●	●	●	●
Einstiegsleisten mit baureihenspezifischem Schriftzug, beleuchtet und mit Wechselcover		●	●	●	●	●	●
Park-Paket mit Rückfahrkamera		●	●	●	●	●	
Advanced Soundsystem				●	●	●	
Vorrüstung für MBUX Entertainment				●	●	●	●
Kabelloses Ladesystem für mobile Endgeräte vorn				●	●	●	●
★ MBUX Augmented Reality für Navigation				●	●	●	●
KEYLESS-GO Komfort-Paket				●	●	●	●
★ Klimatisierungsautomatik THERMOTRONIC				●	●	●	●
Burmester® Surround-Soundsystem							●
Umfeldbeleuchtung mit Projektion des Markenlogos							●
Head-up Display							●
MBUX Interieur-Assistent							●
★ Park-Paket mit 360°-Kamera							●
★ Fahrersitz elektrisch einstellbar mit Memory-Funktion							●
★ Vordersitz rechts elektrisch verstellbar mit Memory-Funktion							●

★ Diese Sonderausstattung ist für alle Typen optional wählbar.

Serienausstattung

EXTERIEUR

Uni-Lackierung nachtschwarz (696U)

Motorhaube mit Powerdomes

PROGRESSIVE Line (P59)

LED High Performance-Scheinwerfer (632) mit Adaptivem Fernlicht-Assistenten (608) und EQ spezifischen, blauen Elementen

LED-Leuchtenband auf der Oberseite der Black-Panel-Kühlerverkleidung

LED-Leuchtenband (Funktion: Schlusslicht und Nebelschlusslicht) zwischen den LED-Heckleuchten

EASY-PACK Heckklappe (890)

45,7 cm (18") Leichtmetallräder im 5-Speichen-Design (R31)

Scheibenwischer mit Regensensor (345)

Dachreling in poliertem Aluminium (725)¹

INTERIEUR

Central Media-Display (859) mit 10,25"-Bildschirmdiagonale

Ambientebeleuchtung (877)

Klimatisierungsautomatik THERMATIC (580)

Innenhimmel Stoff schwarz (51U)

12-V-Steckdose in der Mittelkonsole

Automatische Beifahrer-Airbagabschaltung (U10)

Erweiterte Funktionen MBUX (355)

USB-Paket Plus (72B)

Licht- und Sicht-Paket (U62)

Vorrüstung für Remote- und Navigationsdienste (U13)

4-Wege-Lordosenstütze (U22)

Sitzlehnen im Fond klappbar (287) im Verhältnis 40/20/40

Armlehne im Fond klappbar (400) inklusive 2 Cupholder

Doppelcupholder (310)

i-Size Kindersitzbefestigung (8U8)

Fußmatten Velours (U12)

Ablagefach in Mittelkonsole mit Rollo (73B)

Laderaum-Paket (942)

Warnweste für Fahrer (70B)

Sitzheizung für Fahrer und Beifahrer (873)

Komfortsitze (7U2) inkl. Sitzkomfort-Paket (U59)

Gepäcknetze an Fahrer- und Beifahrerlehne (286)

Multifunktions-Sportlenkrad in Leder (L3E)

Sonnenblende mit beleuchtetem Make-up-Spiegel (543)

LADEN

Gleichstrom-Ladesystem (DC-Laden) bis zu 100 kW (83B)

Wechselstrom-Ladesystem (AC-Laden) bis zu 11 kW (82B)

Ladekabel für Wallbox und öffentliche Ladestation, 5m, glatt (9B2)

TECHNIK

Frontairbags für Fahrer und Beifahrer

Sidebags für Fahrer und Beifahrer (kombinierter Thorax-/Pelvisbag)

Windowbags

Mercedes-Benz Notrufsystem (351)

Komfortfahrwerk mit Tieferlegung (677)

TEMPOMAT (440)

Rückfahrkamera (218)

Aktiver Brems-Assistent (258)

Fußgängerschutz (U60)

Reifendruckkontrolle (475)

DYNAMIC SELECT (B59)

Kommunikationsmodul (LTE) für die Nutzung von Mercedes me connect Diensten (362)

Vorrüstung für digitale Schlüsselübergabe (20U)

Akustischer Umfeldschutz (B53)

TIREFIT (B51)

Kneebag (294)

Geschwindigkeitslimit-Assistent (504)

Aktiver Spurhalte-Assistent (243)

Digitales Radio (537)

Remote und Charging Services Premium (39U)

MBUX Navigation Premium (PBG)

Wärmepumpe



PROGRESSIVE

Serienausstattung



Highlights:

- PROGRESSIVE Line (P59)
- MBUX Navigation Premium (PBG)
- Sitzheizung für Fahrer und Beifahrer (873)
- EASY-PACK Heckklappe (890)
- Ambientebeleuchtung (877)
- Adaptiver Fernlicht-Assistent (608)
- Rückfahrkamera (218)
- Komfortfahrwerk mit Tieferlegung (677)

PROGRESSIVE

PROGRESSIVE
Advanced

PROGRESSIVE
Advanced Plus

Räder

Polsterung

Zierelemente

Übersicht der Lines



PROGRESSIVE Interieur mit Ledernachbildung ARTICO / Stoff Bertrix schwarz mit Doppelziernaht mittelgrau (311A) und Zierelemente Star Pattern (55H)



MBUX Navigation Premium (PBG)



EASY-PACK Heckklappe (890)



Rückfahrkamera (218)



LED High Performance-Scheinwerfer (632)



PROGRESSIVE Advanced

Preis
exkl. MwSt.

1.795,00 €

Preis
inkl. MwSt.

2.136,05 €



Zusätzlich zur Serienausstattung:

- Spiegel-Paket (P49)
- Park-Paket mit Rückfahrkamera (P44)
- Volldigitales Instrumenten-Display (458)
- Totwinkel-Assistent (234)
- Individualisierungs-Paket (2S0)
- Einstiegsleisten mit baureihenspezifischem Schriftzug, beleuchtet und mit Wechselcover (U45)

PROGRESSIVE

**PROGRESSIVE
Advanced**

PROGRESSIVE
Advanced Plus

Räder

Polsterung

Zierelemente

Übersicht der Lines



PROGRESSIVE Interieur mit Ledernachbildung ARTICO / Stoff Bertrix schwarz mit Doppelziernaht mittelgrau (311A) und Zierelemente Star Pattern (55H)



Park-Paket mit Rückfahrkamera (P44)



Volldigitales Instrumenten-Display (458)



Totwinkel-Assistent (234)



Spiegel-Paket (P49)



PROGRESSIVE Advanced Plus

Preis
exkl. MwSt. 3.105,00 €

Preis
inkl. MwSt. 3.694,95 €



Zusätzliche Sonderausstattung zu PROGRESSIVE Advanced:

- Advanced Soundsystem (853)
- Vorrüstung für MBUX Entertainment (22U)
- Kabelloses Ladesystem für mobile Endgeräte vorn (897)
- MBUX Augmented Reality für Navigation (U19)
- KEYLESS-GO Komfort-Paket (P17)
- Klimatisierungsautomatik THERMOTRONIC (581)

PROGRESSIVE

PROGRESSIVE
Advanced

**PROGRESSIVE
Advanced Plus**

Räder

Polsterung

Zierelemente

Übersicht der Lines



PROGRESSIVE Interieur mit Ledernachbildung ARTICO / Stoff Bertrix schwarz mit Doppelziernaht mittelgrau (311A) und Zierelemente Star Pattern (55H)



KEYLESS-GO Komfort-Paket (P17)



Advanced Soundsystem (853)



MBUX Augmented Reality für Navigation (U19)



Klimatisierungsautomatik THERMOTRONIC (581)

PROGRESSIVE

PROGRESSIVE
AdvancedPROGRESSIVE
Advanced PlusRäder

Polsterung

Zierelemente

Übersicht der Lines

Räder - 18"/19"/20"



45,7 cm (18") Leichtmetallräder im 5-Speichen-Design (R31)
Standard



45,7 cm (18") Leichtmetallräder im
Vielspeichen-Design (04R)
Optional (100€)



45,7 cm (18") Leichtmetallräder im
5-Doppelspeichen-Design (97R)
Optional (200€)



48,3 cm (19") Leichtmetallräder im
5-Speichen-Design (R39)
Optional (550€)



48,3 cm (19") Leichtmetallräder im
5-Speichen-Design (RVY)
Optional (1.050€)



50,8 cm (20") AMG Leichtmetallräder
im 10-Speichen-Design (RVU)
Optional (1.650€)

PROGRESSIVE

PROGRESSIVE
AdvancedPROGRESSIVE
Advanced Plus

Räder

Polsterung

Zierelemente

Übersicht der Lines

Polsterung



Ledernachbildung ARTICO / Stoff Bertrix schwarz (311A)
Standard



Ledernachbildung ARTICO schwarz (101A)
Optional (145€)



Ledernachbildung ARTICO macchiato beige/schwarz (105A)
Optional (245€)



Ledernachbildung ARTICO sage grey/schwarz (158A)¹
Optional (145€)

PROGRESSIVE

PROGRESSIVE
AdvancedPROGRESSIVE
Advanced Plus

Räder

Polsterung

Zierelemente

Übersicht der Lines

Zierelemente



Zierelemente Star Pattern (55H)
Standard



Zierelemente Star Pattern
hinterleuchtet (56H)
Optional (100€)



Zierelemente Holz Linde schwarz
offenporig (H15)
Optional (300€)



Zierelemente Holz Linde braun
offenporig (03H)
Optional (300€)



Electric Art Advanced Plus

Preis
exkl. MwSt. 3.895,00 €

Preis
inkl. MwSt. 4.635,05 €

Highlights:

- Electric Art (PTD)
- Advanced Soundsystem (853)
- Vorrüstung für MBUX Entertainment (22U)
- Kabelloses Ladesystem für mobile Endgeräte vorn (897)
- MBUX Augmented Reality für Navigation (U19)
- KEYLESS-GO Komfort-Paket (P17)
- Klimatisierungsautomatik THERMOTRONIC (581)
- Spiegel-Paket (P49)
- Park-Paket mit Rückfahrkamera (P44)
- Volldigitales Instrumenten-Display (458)
- Totwinkel-Assistent (234)
- Individualisierungs-Paket (2S0)
- Einstiegsleisten mit baureihenspezifischem Schriftzug, beleuchtet und mit Wechselcover (U45)



Electric Art Advanced Plus

Räder

Polsterung

Zierelemente

Übersicht der Lines



Electric Art mit Ledernachbildung ARTICO / Stoff Cupertino zweifarbig rosé gold / titangrau pearl (391A) und Zierelemente Star Pattern hinterleuchtet (56H)



KEYLESS-GO Komfort-Paket (P17)



Advanced Soundsystem (853)



MBUX Augmented Reality für Navigation (U19)



Klimatisierungsautomatik THERMOTRONIC (581)

Electric Art Advanced Plus

Räder

Polsterung

Zierelemente

Übersicht der Lines

Räder - 18"/19"/20"



45,7 cm (18") Leichtmetallräder im Vielspeichen-Design (04R)
Standard



45,7 cm (18") Leichtmetallräder im
5-Doppelspeichen-Design (97R)
Optional (100€)



48,3 cm (19") Leichtmetallräder im
5-Speichen-Design (R39)
Optional (450€)



48,3 cm (19") Leichtmetallräder im
5-Speichen-Design (RVY)
Optional (950€)



50,8 cm (20") AMG Leichtmetallräder
im 10-Speichen-Design (RVW)¹
Optional (1.550€)



50,8 cm (20") AMG Leichtmetallräder
im 10-Speichen-Design (RVU)²
Optional (1.550€)

Alle Preise sind exkl. MwSt.

¹ Nur mit Night-Paket (P55)

² Nicht mit Night-Paket (P55)

[Electric Art Advanced Plus](#)[Räder](#)[Polsterung](#)[Zierelemente](#)[Übersicht der Lines](#)

Polsterung



Ledernachbildung ARTICO / Stoff Cupertino zweifarbig rosé gold /
titangrau pearl (391A)

Standard

[Electric Art Advanced Plus](#)[Räder](#)[Polsterung](#)[Zierelemente](#)[Übersicht der Lines](#)

Zierelemente



Zierelemente Star Pattern hinterleuchtet (56H)
Standard



Zierelemente Holz Linde schwarz
offenporig (H15)
Optional (150€)



AMG Line Advanced

Preis
exkl. MwSt.

5.085,00 €

Preis
inkl. MwSt.

6.051,15 €



Highlights:

- AMG Line (950)
- Wärmedämmend dunkel getöntes Glas (840)
- Spiegel-Paket (P49)
- Park-Paket mit Rückfahrkamera (P44)
- Volldigitales Instrumenten-Display (458)
- Totwinkel-Assistent (234)
- Individualisierungs-Paket (2S0)
- Einstiegsleisten mit baureihenspezifischem Schriftzug, beleuchtet und mit Wechselcover (U45)

AMG Line Advanced

AMG Line Advanced Plus

AMG Line Premium

Räder

Polsterung

Zierelemente

Übersicht der Lines



AMG Line mit Ledernachbildung ARTICO/ Mikrofaser MICRO CUT schwarz (651A) und Zierelemente Star Pattern hinterleuchtet (56H)



Park-Paket (P44)



Volldigitales Instrumenten-Display (458)



Totwinkel-Assistent (234)



Spiegel-Paket (P49)



AMG Line Advanced Plus

Preis
exkl. MwSt. 6.395,00 €

Preis
inkl. MwSt. 7.610,05 €



Zusätzliche Sonderausstattung zu AMG Line Advanced:

- Advanced Soundsystem (853)
- Vorrüstung für MBUX Entertainment (22U)
- Kabelloses Ladesystem für mobile Endgeräte (897)
- MBUX Augmented Reality für Navigation (U19)
- KEYLESS-GO Komfort-Paket (P17)
- Klimatisierungsautomatik THERMOTRONIC (581)

AMG Line Advanced

AMG Line Advanced Plus

AMG Line Premium

Räder

Polsterung

Zierelemente

Übersicht der Lines



AMG Line mit Ledernachbildung ARTICO/ Mikrofaser MICROCUT schwarz (651A) und Zierelemente Star Pattern hinterleuchtet (56H)



KEYLESS-GO Komfort-Paket (P17)



Advanced Soundsystem (853)



MBUX Augmented Reality für Navigation (U19)



Klimatisierungsautomatik THERMOTRONIC (581)



AMG Line Premium

Preis
exkl. MwSt. 8.855,00 €

Preis
inkl. MwSt. 10.537,45 €



Zusätzliche Sonderausstattung zu AMG Line
Advanced Plus:

- Burmester® Surround-Soundsystem (810)
- Umfeldbeleuchtung mit Projektion des
Markenlogos (586)
- Head-up Display (463)
- MBUX Interieur-Assistent (77B)
- Park-Paket mit 360°-Kamera (P47)
- Fahrersitz elektrisch einstellbar mit Memory-
Funktion (275)
- Vordersitz rechts elektrisch verstellbar mit
Memory-Funktion (242)

AMG Line Advanced

AMG Line Advanced Plus

AMG Line Premium

Räder

Polsterung

Zierelemente

Übersicht der Lines



AMG Line mit Ledernachbildung ARTICO/ Mikrofaser MICROCUT schwarz (651A) und Zierelemente Star Pattern hinterleuchtet (56H)



Burmester® Surround-Soundsystem (810)



Park-Paket mit 360°-Kamera (P47)



Head-up Display (463)



Fahrersitz elektrisch einstellbar mit Memory-Funktion (275) und Vordersitz rechts elektrisch verstellbar mit Memory-Funktion (242)

AMG Line Advanced

AMG Line Advanced Plus

AMG Line Premium

Räder

Polsterung

Zierelemente

Übersicht der Lines

Räder - 18"/19"/20"



45,7 cm (18") AMG Leichtmetallräder im 5-Speichen-Design (RQQ)
Standard



48,3 cm (19") Leichtmetallräder im
5-Speichen-Design (RVY)
Optional (600€)



50,8 cm (20") AMG Leichtmetallräder
im 10-Speichen-Design (RVW)¹
Optional (1.200€)



50,8 cm (20") AMG Leichtmetall-
räder im 10-Speichen-Design (RVU)²
Optional (1.200€)

Alle Preise sind exkl. MwSt.

¹ Nur mit Night-Paket (P55)

² Nicht mit Night-Paket (P55)

AMG Line Advanced

AMG Line Advanced Plus

AMG Line Premium

Räder

Polsterung

Zierelemente

Übersicht der Lines

Polsterung



Ledernachbildung ARTICO/ Mikrofaser MICROCUT schwarz (651A)
Standard



Ledernachbildung ARTICO
sagegrey/schwarz (158A)
Optional (145€)



Leder schwarz (211A)¹
Optional (0X€)

[AMG Line Advanced](#)[AMG Line Advanced Plus](#)[AMG Line Premium](#)[Räder](#)[Polsterung](#)[Zierelemente](#)[Übersicht der Lines](#)

Zierelemente



Zierelemente Star Pattern hinterleuchtet (56H)
Standard



Zierelemente Holz Linde schwarz
offenporig (H15)
Optional (150€)



Zierelemente Holz Linde braun
offenporig (03H)¹
Optional (150€)

Übersicht der Lines

	PROGRESSIVE Line	Electric Art	AMG Line
Exterieur			
Black-Panel-Kühlerverkleidung mit Mercedes-Benz Pattern in Schwarz hochglänzend	●		
Black-Panel-Kühlerverkleidung mit Mercedes-Benz Pattern in Chrom hochglänzend		●	●
45,7 cm (18") Leichtmetallräder im 5-Speichen-Design (R31), aerodynamisch optimiert, schwarz lackiert und glanzgedreht	●		
45,7 cm (18") Leichtmetallräder im Vielspeichen-Design (O4R), aerodynamisch optimiert, schwarz lackiert und glanzgedreht		●	
45,7 cm (18") AMG Leichtmetallräder im 5-Doppelspeichen-Design (RQQ), aerodynamisch optimiert, schwarz lackiert und glanzgedreht			●
Bordkanten- und Fensterlinienzierstäbe in poliertem Aluminium	●	●	●
AMG Styling mit AMG spezifischer Frontschürze mit Zierteilen in Chrom sowie funktionalen AIR CURTAINS und AMG Heckschürze in Diffusoroptik mit Zierteil in Chrom			●

Übersicht der Lines

	PROGRESSIVE Line	Electric Art	AMG Line
Interieur			
Komfortsitze (7U2)	●	●	
Sportsitze (7U4) mit verstellbarer Kopfstütze			●
Sitzkomfort-Paket (U59), zudem mit Gepäcknetz an Fahrer- und Beifahrerlehne	●	●	●
Polsterung in Ledernachbildung ARTICO / Stoff Bertrix schwarz mit Doppelziernaht mittelgrau (311A)	●		
Polsterung in Ledernachbildung ARTICO / Stoff Cupertino zweifarbig rosé gold / titangrau pearl (391A)		●	
Polsterung in Ledernachbildung ARTICO / Mikrofaser DINAMICA schwarz mit roter Doppelziernaht, Türmittelfelder / Armauflagen in Mikrofaser DINAMICA schwarz mit roten Doppelziernähten			●
Multifunktions-Sportlenkrad in Leder (L3E), mit schwarzen Ziernähten und 2-teiliger verchromter Blende	●		
Multifunktions-Sportlenkrad in Leder Nappa (L5C) im 3-Doppelspeichen-Design, unten abgeflacht, mit Perforation im Griffbereich und Touch-Bedienfeldern		●	●
Lüftungsdüsen in Silberchrom mit Außenring in Silberchrom und Luftführungsring in Schwarz hochglänzend	●		●
Lüftungsdüsen in Roségold mit Außenring in Silberchrom und Luftführungsring in Grau hochglänzend		●	
Innenhimmel Stoff schwarz (51U)	●	●	●
Zierelemente Star Pattern (55H)	●		
Zierelemente Star Pattern hinterleuchtet (56H)		●	●
2 Fahrzeugschlüssel in Schwarz mit Zierrahmen in Chrom	●		●
Fußmatten Velours (U12)	●	●	
AMG Fußmatten (U26)			●
AMG Pedalanlage aus gebürstetem Edelstahl mit Gumminoppen			●
Ziernähte an Instrumententafel und Bordkante		●	●

Der neue Mercedes-Benz EQB

Sonderausstattungen.



Night-Paket (Electric Art)¹

Preis

exkl. MwSt.

450,00 €

Preis

inkl. MwSt.

535,50 €

- 1** Außenspiegelgehäuse in Schwarz hochglänzend.
- 2** Front-, Heckschürze sowie Seitenverkleidungen mit Einlegern in Schwarz hochglänzend.
- 3** Wärmedämmend dunkel getöntes Glas ab der B-Säule.
- 4** Bordkantenzierstab und Fensterlinienzierstab in Schwarz hochglänzend.
- 5** Dachreling schwarz.
- 6** 45,7 cm (18") Leichtmetallräder im 5-Doppelspeichen-Design (97R), schwarz lackiert und glanzgedreht.²

¹ Nur mit Electric Art Advanced Plus (PSJ)

² Optional verfügbare Räder: 48,3 cm (19") Leichtmetallräder im 5-Speichen-Design (R39), 48,3 cm (19") Leichtmetallräder im 5-Speichen-Design (RVY), 50,8 cm (20") AMG Leichtmetallräder im 10-Speichen-Design (RVW)



1



2



3



4 5



6

Night-Paket (AMG Line)¹

Preis
exkl. MwSt.

150,00 €

Preis
inkl. MwSt.

178,50 €

- 1** Außenspiegelgehäuse in Schwarz hochglänzend.
- 2** Front-, Heckschürze sowie Seitenverkleidungen mit Einlegern in Schwarz hochglänzend.
- 3** Wärmedämmend dunkel getöntes Glas ab der B-Säule.
- 4** Bordkantenzierstab und Fensterlinienzierstab in Schwarz hochglänzend.
- 5** Dachreling schwarz.
- 6** 45,7 cm (18") AMG Leichtmetallräder im 5-Speichen-Design (RQQ), schwarz hochglänzend lackiert und glanzgedreht.²

¹ Nur mit AMG Line Advanced (PSG) / AMG Line Advanced Plus (PSK) / AMG Line Premium (PSO)

² Optional verfügbare Räder: 48,3 cm (19") Leichtmetallräder im 5-Speichen-Design (RVY), 50,8 cm (20") AMG Leichtmetallräder im 10-Speichen-Design (RVW)



Lacke



Uni

nachtschwarz (696U) – **Standard**



Uni

polarweiß (149U) – **Optional (275€)**



Metallic

kosmoschwarz (191U) – **Optional (750€)**



Metallic

mountaingrau (787U) – **Optional (750€)**



Metallic

hightechsilber (922U) – **Optional (750€)**



Metallic

spektralblau (970U) – **Optional (750€)**



MANUFAKTUR

MANUFAKTUR patagonienrot metallic (993U)
Optional (950€)



MANUFAKTUR

MANUFAKTUR mountaingrau magno (662U)
Optional (2.200€)

Lines und Pakete

CODE	EQUIPMENT	Preis € exkl. MwSt.	Preis € inkl. MwSt.	EQB 250+	EQB 300 4MATIC	EQB 350 4MATIC
PSA	PROGRESSIVE Enthält: Serienausstattung	0,00	0,00	S	S	S
PSE	PROGRESSIVE Advanced Enthält: PROGRESSIVE (PSA), Spiegel-Paket (P49), Park-Paket mit Rückfahrkamera (P44), Volldigitales Instrumenten-Display (458), Totwinkel-Assistent (234), Individualisierungs-Paket (2S0), Einstiegsleisten mit baureihenspezifischem Schriftzug, beleuchtet und mit Wechselcover (U45)	1.795,00	2.136,05	●	●	●
PSI	PROGRESSIVE Advanced Plus Enthält: PROGRESSIVE Advanced (PSE), Advanced Soundsystem (853), Vorrüstung für MBUX Entertainment (22U), Kabelloses Ladesystem für mobile Endgeräte vorn (897), MBUX Augmented Reality für Navigation (U19), KEYLESS-GO Komfort-Paket (P17), Klimatisierungsautomatik THERMOTRONIC (581)	3.105,00	3.694,95	●	●	●
PSJ	Electric Art Advanced Plus Enthält: Electric Art (PTD), Park-Paket mit Rückfahrkamera (P44), Spiegel-Paket (P49), Volldigitales Instrumenten-Display (458), Totwinkel-Assistent (234), Individualisierungs-Paket (2S0), Einstiegsleisten mit baureihenspezifischem Schriftzug, beleuchtet und mit Wechselcover (U45), Advanced Soundsystem (853), Vorrüstung für MBUX Entertainment (22U), Kabelloses Ladesystem für mobile Endgeräte vorn (897), MBUX Augmented Reality für Navigation (U19), KEYLESS-GO Komfort-Paket (P17), Klimatisierungsautomatik THERMOTRONIC (581)	3.855,00	4.587,45	●	●	●
PSG	AMG Line Advanced Enthält: AMG Line (950), Park-Paket mit Rückfahrkamera (P44), Spiegel-Paket (P49), Volldigitales Instrumenten-Display (458), Totwinkel-Assistent (234), Individualisierungs-Paket (2S0), Einstiegsleisten mit baureihenspezifischem Schriftzug, beleuchtet und mit Wechselcover (U45), Wärmedämmend dunkel getöntes Glas (840)	5.085,00	6.051,15	●	●	●
PSK	AMG Line Advanced Plus Enthält: AMG Line Advanced (PSG), Advanced Soundsystem (853), Vorrüstung für MBUX Entertainment (22U), Kabelloses Ladesystem für mobile Endgeräte vorn (897), MBUX Augmented Reality für Navigation (U19), KEYLESS-GO Komfort-Paket (P17), Klimatisierungsautomatik THERMOTRONIC (581)	6.395,00	7.610,05	●	●	●
PSO	AMG Line Premium Enthält: AMG Line Advanced Plus (PSK), Burmester® Surround-Soundsystem (810), Umfeldbeleuchtung mit Projektion des Markenlogos(586), Head-up Display (463), MBUX Interieur-Assistent (77B), Park-Paket mit 360°-Kamera (P47), Fahrersitz elektrisch einstellbar mit Memory-Funktion (275), Vordersitz rechts elektrisch verstellbar mit Memory-Funktion (242)	8.855,00	10.537,45	●	●	●

Sonderausstattungen

CODE	AUSSTATTUNGEN	Preis € exkl. MwSt.	Preis € inkl. MwSt.	PROGRESSIVE	PROGRESSIVE Advanced	AMG Line Advanced	PROGRESSIVE Advanced Plus	Electric Art Advanced Plus	AMG Line Advanced Plus	AMG Line Premium
458	Volldigitales Instrumenten-Display	450,00	535,50	●	S	S	S	S	S	S
234	Totwinkel-Assistent <small>Für PROGRESSIVE (PSA): Nur mit Fahrersitz elektrisch einstellbar mit Memory-Funktion (275) und Vordersitz elektrisch einstellbar (242)</small>	450,00	535,50	●	S	S	S	S	S	S
581	Klimatisierungsautomatik THERMOTRONIC	510,00	606,90	●	●	●	S	S	S	S
P47	Park-Paket mit 360°-Kamera	410,00	487,90	–	●	●	●	●	●	S
275	Fahrersitz elektrisch einstellbar mit Memory-Funktion <small>Nur mit Vordersitz elektrisch einstellbar (242)</small>	345,00	410,55	●	●	●	●	●	●	S
242	Vordersitz rechts elektrisch verstellbar mit Memory-Funktion <small>Nur mit Fahrersitz elektrisch einstellbar mit Memory-Funktion (275)</small>	285,00	339,15	●	●	●	●	●	●	S
457	Verstelldämpfung <small>Nicht mit 45,7 cm (18") Leichtmetallräder im 5-Speichen-Design (R31), 45,7 cm (18") Leichtmetallräder im Vielspeichen-Design (04R), 45,7 cm (18") AMG Leichtmetallräder im 5-Speichen-Design (RQQ) oder 45,7 cm (18") Leichtmetallräder im 5-Doppelspeichen-Design (97R)</small>	990,00	1.178,10	●	●	●	●	●	●	●
485	Komfortfahrwerk <small>Nicht mit 45,7 cm (18") Leichtmetallräder im 5-Speichen-Design (R31), 45,7 cm (18") Leichtmetallräder im Vielspeichen-Design (04R), 45,7 cm (18") AMG Leichtmetallräder im 5-Speichen-Design (RQQ) oder 45,7 cm (18") Leichtmetallräder im 5-Doppelspeichen-Design (97R)</small>	0,00	0,00	○	○	○	○	○	○	○
677	Komfortfahrwerk mit Tieferlegung <small>Nur mit 45,7 cm (18") Leichtmetallräder im 5-Speichen-Design (R31), 45,7 cm (18") Leichtmetallräder im Vielspeichen-Design (04R), 45,7 cm (18") AMG Leichtmetallräder im 5-Speichen-Design (RQQ) oder 45,7 cm (18") Leichtmetallräder im 5-Doppelspeichen-Design (97R)</small>	0,00	0,00	S	S	S	S	S	S	S
550	Anhängevorrichtung mit ESP® Anhängerstabilisierung <small>Nicht mit 3. Sitzreihe für 2 Personen (847)</small>	800,00	952,00	●	●	●	●	●	●	●
637	Flexibles Ladesystem Pro	660,00	785,40	●	●	●	●	●	●	●

Sonderausstattungen

CODE	AUSSTATTUNGEN	Preis € exkl. MwSt.	Preis € inkl. MwSt.	PROGRESSIVE	PROGRESSIVE Advanced	AMG Line Advanced	PROGRESSIVE Advanced Plus	Electric Art Advanced Plus	AMG Line Advanced Plus	AMG Line Premium
PAV	Winter-Paket Enthält: Lenkradheizung (443), Scheibenwaschanlage beheizt (875)	235,00	279,65	●	●	●	●	●	●	●
U40	Trennnetz	150,00	178,50	●	●	●	●	●	●	●
567	Fondsitze längs verstellbar	0,00	0,00	S	S	S	S	S	S	S
847	3. Sitzreihe für 2 Personen	830,00	987,70	●	●	●	●	●	●	●
413	Panorama-Schiebedach	1.200,00	1.428,00	-	●	●	●	●	●	●
P55	Night-Paket	450,00	535,50	-	-	-	-	●	-	-
		150,00	178,50	-	-	●	-	-	●	●
840	Wärmedämmend dunkel getöntes Glas	300,00	357,00	-	●	S	●	●	S	S
L3M	Multifunktions-Sportlenkrad in Ledernachbildung ARTICO Nicht mit AMG Line (950), AMG Leder-Paket (P39), Fahrassistenz-Paket (P79) oder Lenkradheizung (443)	0,00	0,00	○	○	-	○	○	-	-
207	Aktiver Abstands-Assistent DISTRONIC	400,00	476,00	-	●	●	●	●	●	●
P79	Fahrassistenz-Paket Enthält: Totwinkel-Assistent (234), Aktiver Abstands-Assistent DISTRONIC (239), Aktiver Spurhalte-Assistent (243), Aktiver Lenk-Assistent (266), PRE-SAFE® System (299) Nur mit Verkehrszeichen-Assistent (513) und Spiegel-Paket (P49) oder Fahrersitz elektrisch einstellbar mit Memory-Funktion (275)	1150,00	1.368,50	-	●	●	●	●	●	●
513	Verkehrszeichen-Assistent	295,00	351,05	-	●	●	●	●	●	●
P82	GUARD 360 ° Fahrzeugschutz Plus	640,00	761,60	-	●	●	●	●	●	●
293	Sidebags im Fond	375,00	446,25	●	●	●	●	●	●	●
299	PRE-SAFE® System	330,00	392,70	●	●	●	●	●	●	●

Sonderausstattungen

CODE	AUSSTATTUNGEN	Preis € exkl. MwSt.	Preis € inkl. MwSt.	PROGRESSIVE	PROGRESSIVE Advanced	AMG Line Advanced	PROGRESSIVE Advanced Plus	Electric Art Advanced Plus	AMG Line Advanced Plus	AMG Line Premium
R66	Reifen mit Notlaufeigenschaften	170,00	202,30	●	●	●	●	●	●	●
14U	Smartphone Integration	300,00	357,00	●	●	●	●	●	●	●
682	Feuerlöscher	110,00	130,90	●	●	●	●	●	●	●
PGG	Winter-Paket Plus mit 45,7 cm (18") Winterkompletträdern Enthält: Winter-Paket (PAV) und 45,7cm (18") Leichtmetallräder im 10-Speichen-Design aerodynamisch optimiert, schwarz lackiert und glanzgedreht mit 215/60 R18 auf 6,5J x 18 ET 44,5 (R41)	2.085,00	2.481,15	●	●	●	●	●	●	●

Fahrhilfen und Sitzanpassungen

CODE	AUSSTATTUNGEN	Preis € exkl. MwSt.	Preis € inkl. MwSt.	PROGRESSIVE	PROGRESSIVE Advanced	AMG Line Advanced	PROGRESSIVE Advanced Plus	Electric Art Advanced Plus	AMG Line Advanced Plus	AMG Line Premium
E5P	Verbau von Fahrhilfen für Menschen mit Behinderung	0,00	0,00	●	●	●	●	●	●	●
E08	Zulassungsgutachten für Fahrhilfen	190,00	226,10	●	●	●	●	●	●	●
E09	Einstiegsschutz links	190,00	226,10	●	●	●	●	●	●	●
E65/E66	Lenkraddrehknopf (links oder rechts) Nur mit Zulassungsgutachten für Fahrhilfen (E08)	420,00	499,80	●	●	●	●	●	●	●
E67	Handbediengerät Classic Nur mit Memory-Paket (275) und Zulassungsgutachten (E08) Nicht mit Sitzverlagerung links nach hinten (E94)	2.200,00	2.618,00	●	●	●	●	●	●	●
E68	Handbediengerät Classic beledert Nur mit Memory-Paket (275) und Zulassungsgutachten (E08) Nicht mit Sitzverlagerung links nach hinten (E94)	2.700,00	3.213,00	●	●	●	●	●	●	●
E83	Handbediengerät Easy Speed beledert Nur mit Zulassungsgutachten für Fahrhilfen (E08) Nicht mit Sitzverlagerung links nach hinten (E94)	3.400,00	4.046,00	●	●	●	●	●	●	●
E84	Handbediengerät Easy Speed Nur mit Zulassungsgutachten für Fahrhilfen (E08) Nicht mit Sitzverlagerung links nach hinten (E94)	2.750,00	3.272,50	●	●	●	●	●	●	●
E85	Gurtschlossöffner für Fahrer	175,00	208,25	●	●	●	●	●	●	●



Zum Führen eines Fahrzeuges mit Fahrhilfen sind die Vorgaben der Führerschein- und Zulassungsstellen sowie von TÜV/DEKRA zu beachten. Die Funktionen des Originalfahrzeuges bleiben erhalten, so dass das Fahrzeug, auch ohne Nutzung der Fahrhilfen von Personen ohne Behinderung gefahren werden kann. Je nach gewünschter Fahrhilfe können sich jedoch Einschränkungen bei Platzangebot und Funktion ergeben.

<http://mercedes-benz.de/fahrhilfen>

● lieferbar gegen Mehrpreis - ○ als Sonderausstattung ohne Mehrpreis lieferbar - S Serienausstattung - – nicht lieferbar

Fahrhilfen und Sitzanpassungen

CODE	AUSSTATTUNGEN	Preis € exkl. MwSt.	Preis € inkl. MwSt.	PROGRESSIVE	PROGRESSIVE Advanced	AMG Line Advanced	PROGRESSIVE Advanced Plus	Electric Art Advanced Plus	AMG Line Advanced Plus	AMG Line Premium
E87	Pedalabdeckung Nur mit Zulassungsgutachten für Fahrhilfen (E08)	500,00	595,00	●	●	●	●	●	●	●
E88	Kombischalterverlegung nach rechts	250,00	297,50	●	●	●	●	●	●	●
E89	Pedalverlegung Gas nach links elektronisch Nur mit Zulassungsgutachten für Fahrhilfen (E08)	1.700,00	2.023,00	●	●	●	●	●	●	●
E92	Pedalerhöhung 2-fach Nur mit Zulassungsgutachten für Fahrhilfen (E08) Nicht mit Handbediengerät Easy Speed (E83) oder Handbediengerät Easy Speed beledert (E84)	870,00	1.035,30	●	●	●	●	●	●	●
E94/E95	Sitzverlagerung links oder rechts nach hinten Nur mit Zulassungsgutachten für Fahrhilfen (E08)	750,00	892,50	●	●	●	●	●	●	●
E96/E97	Sitzerhöhung links oder rechts nach oben Nur mit Zulassungsgutachten für Fahrhilfen (E08)	750,00	892,50	●	●	●	●	●	●	●



Zum Führen eines Fahrzeuges mit Fahrhilfen sind die Vorgaben der Führerschein- und Zulassungsstellen sowie von TÜV/DEKRA zu beachten. Die Funktionen des Originalfahrzeuges bleiben erhalten, so dass das Fahrzeug, auch ohne Nutzung der Fahrhilfen von Personen ohne Behinderung gefahren werden kann. Je nach gewünschter Fahrhilfe können sich jedoch Einschränkungen bei Platzangebot und Funktion ergeben.

<http://mercedes-benz.de/fahrhilfen>

● lieferbar gegen Mehrpreis - ○ als Sonderausstattung ohne Mehrpreis lieferbar - S Serienausstattung - – nicht lieferbar

Der neue Mercedes-Benz EQB

Laden und Förderung.



Laden

Wechselstrom-Ladesystem (AC-Laden) (82B)

Mehr Flexibilität: Mit dem leistungsstarken Wechselstrom-Ladesystem laden Sie Ihr Mercedes-EQ Fahrzeug schnell und einfach mit bis zu 11 kW (3-phasig). Neben der Wallbox zuhause können Sie Ihr Fahrzeug auch an einer Vielzahl öffentlicher Ladesäulen anschließen. Diese liefern meist Wechselstrom – so wie Haushaltssteckdosen. **(Standard)**

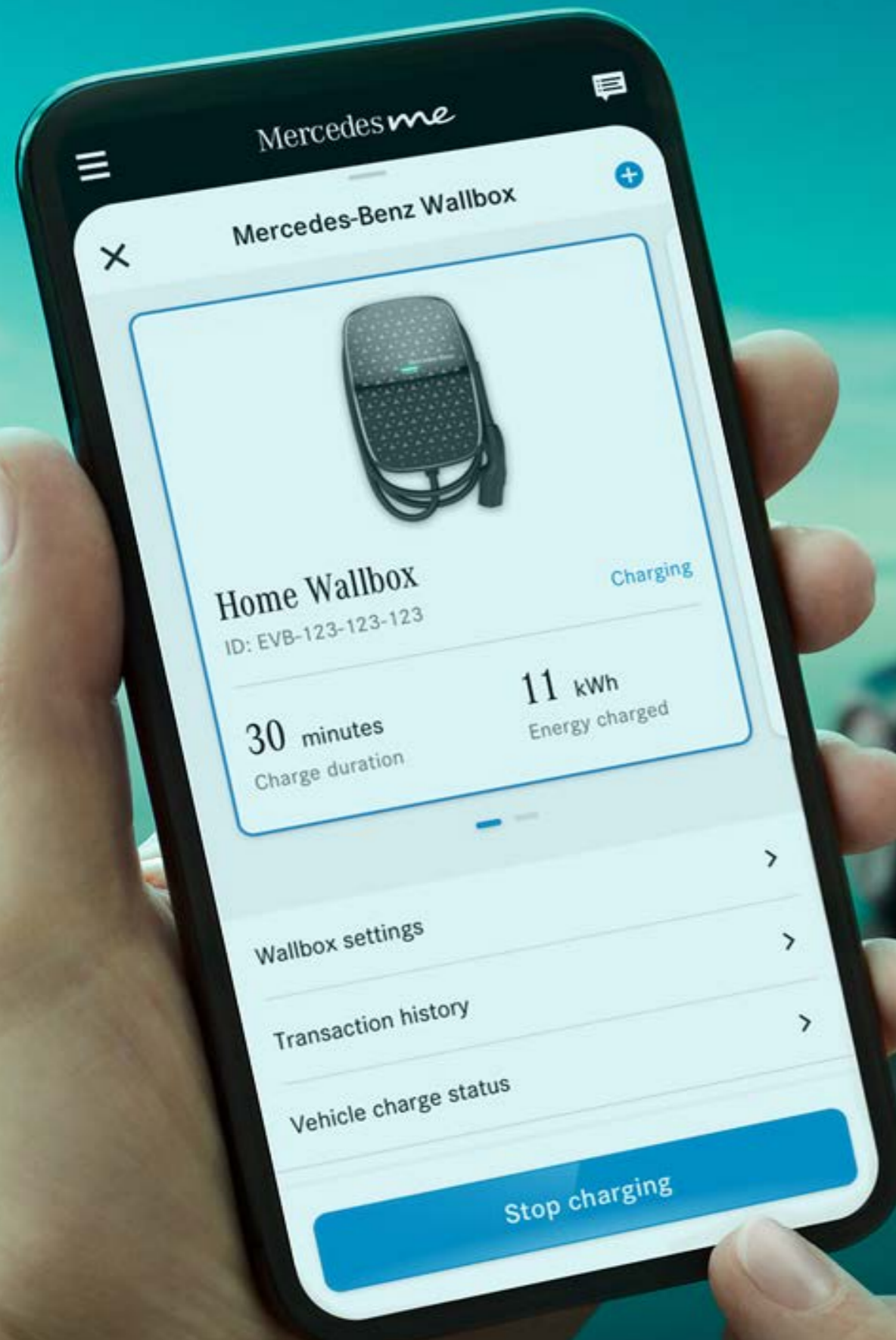
Gleichstrom-Ladesystem (DC-Laden) (83B)

Für Ihre optimale Ladegeschwindigkeit mit maximal 100 kW und damit hohen Komfort. Schnellladesäulen wie zum Beispiel IONITY liefern den für Ihre Hochvolt-Batterie erforderlichen Gleichstrom. Somit stellt das Gleichstrom-Ladesystem in kürzester Zeit eine langstreckentaugliche Reichweite bereit. **(Standard)**

Remote und Charging Services Premium (39U)¹

Die Remote und erweiterten Charging Services Premium verbinden Sie mit Ihrem Fahrzeug. Sie können es lokalisieren sowie Funktionen fernbedienen. Mit Mercedes me Charge beziehen Sie Strom an vielen öffentlichen Ladestationen bei größtmöglicher Kostentransparenz und zentraler Abrechnung. Auch im Paket: 1 Jahr Schnellladen bei IONITY ohne Ladekosten. **(Standard)**

¹ Für die Nutzung dieser Dienste ist eine persönliche Mercedes me ID sowie die Zustimmung zu den Nutzungsbedingungen für die Mercedes me connect Dienste notwendig. Zusätzlich muss das jeweilige Fahrzeug mit dem Benutzerkonto verknüpft sein. Nach Ablauf der initialen Laufzeit von einem Jahr können die Dienste kostenpflichtig verlängert werden, sofern diese dann noch für das entsprechende Fahrzeug angeboten werden. Die erstmalige Aktivierung der Dienste ist innerhalb von 1 Jahr ab Erstzulassung oder Inbetriebnahme durch den Kunden möglich, je nachdem was zuerst erfolgt. Die Verbindung des Kommunikationsmoduls zum Mobilfunknetz einschließlich des Notrufsystems ist von der jeweiligen Netzabdeckung und Verfügbarkeit der Netzprovider abhängig.





1



2



3



4



5

Ladekabel

Ladekabel für Wallbox und öffentliche Ladestation (MODE 3)

1 Ladekabel für Wallbox und öffentliche Ladestation, 5m, glatt (9B2)

Dieses Ladekabel, auch Mode 3 Kabel genannt, ermöglicht Ihnen das Aufladen der Fahrzeugbatterie an der Wallbox oder an öffentlichen Ladestationen mit bis zu 11 kW (Typ 2, 3-phasig, 16 A). – **Standard**

2 Ladekabel für Wallbox und öffentliche Ladestation, 8m, glatt (9B3)

Dieses Ladekabel, auch Mode 3 Kabel genannt, ermöglicht Ihnen das Aufladen der Fahrzeugbatterie an der Wallbox oder an öffentlichen Ladestationen mit bis zu 11 kW (Typ 2, 3-phasig, 16 A). – **Optional (70€)**

Ladekabel für Haushaltssteckdose (MODE 2)

3 Ladekabel für Haushaltssteckdose, 5m, glatt (B30)¹

Dieses Ladekabel, auch Mode 2 Kabel genannt, ermöglicht Ihnen das Aufladen der Fahrzeugbatterie an der Haushaltssteckdose mit bis zu 1,8 kW (230 V, 1-phasig, 8 A) und passt für Steckdosen des Typs E/F CEE 7/7. – **Optional (0 €)**

4 Ladekabel für Haushaltssteckdose, 8m, glatt (B80)

Dieses Ladekabel, auch Mode 2 Kabel genannt, ermöglicht Ihnen das Aufladen der Fahrzeugbatterie an der Haushaltssteckdose mit bis zu 1,8 kW (230 V, 1-phasig, 8 A) und passt für Steckdosen des Typs E/F CEE 7/7. – **Optional (30 €)**

Flexibles Ladesystem Pro (637)

5 Ein Kabel für alle Zwecke: Mit dem Flexiblen Ladesystem Pro können Sie Ihr Elektrofahrzeug an allen gängigen Stromquellen und mit bis zu 11 kW sicher aufladen. Dank verschiedener Ladeadapter bleiben Sie immer flexibel – egal ob zuhause, unterwegs oder im Ausland. Ebenfalls praktisch: Das System zeigt an, wie viel Strom Sie bereits geladen haben. – **Optional (660 €)**

Bitte beachten Sie: Die maximal mögliche Ladeleistung ist u.a. abhängig vom Ladekabel, dem Ladesystem des Fahrzeugs und der Ladeinfrastruktur. Bitte lesen Sie sich die Bedienungsanleitung sorgfältig durch und achten Sie darauf, sie genau einzuhalten. Für die Nutzung der Dienste ist eine Registrierung im Mercedes me Portal sowie die Zustimmung zu den Nutzungsbedingungen für die Mercedes me connect Dienste notwendig. Zusätzlich muss das jeweilige Fahrzeug mit dem Benutzerkonto verknüpft sein. Nach Ablauf der initialen Laufzeit können die Dienste kostenpflichtig verlängert werden. Die erstmalige Aktivierung der Dienste ist innerhalb von 1 Jahr ab Erstzulassung oder Inbetriebnahme durch den Kunden möglich, je nachdem was zuerst erfolgt.



Mercedes me Charge - Tarife

Mit Mercedes me Charge¹ nutzen Sie eines der größten öffentlichen Ladenetzwerke weltweit und können Ihren Mercedes einfach transparent und flexibel unterwegs aufladen - auch über Landesgrenzen hinweg.

Zusätzlich ermöglicht Mercedes me Charge den Zugang zu den leistungsstarken Schnellladestationen von IONITY. Dabei stellt Green Charging mittels hochwertiger Herkunftsnachweise sicher, dass für die über Mercedes me Charge geflossenen Lademengen nachträglich Strom aus erneuerbaren Energien ins Netz eingespeist wird.

Wählen Sie den für sich optimalen Ladetarif und ermöglichen sich das ganzheitliche, komfortable und transparente Ladeerlebnis mit Mercedes me Charge. Hier erfahren Sie alle Details zu unseren Ladetarifen.

Mercedes me Charge S

Grundgebühr - 0€/ Monat (Standard)

Mercedes me Charge M

Grundgebühr - 4,90€/ Monat

Mercedes me Charge L

Grundgebühr - 12,90€/ Monat (Dienst 1 Jahr ab Aktivierung kostenfrei nutzbar)

Mit diesem Tarif laden Sie europaweit zum festen, attraktiven kWh-Preis und zu vergünstigten Tarifen an den Schnellladesäulen von IONITY. Das Beste: Nach Erstaktivierung nutzen Sie diesen Tarif im ersten Jahr sogar komplett ohne Grundgebühr.








¹Um den Mercedes me connect Dienst „Mercedes me Charge“ nutzen zu können, wird eine persönliche Mercedes me ID sowie die Zustimmung zu den Mercedes me connect Nutzungsbedingungen benötigt. Weiterhin ist in Europa ein Ladevertrag mit der Digital Charging Solutions GmbH erforderlich.



Mercedes-Benz Wallbox

Mercedes-Benz Wallbox (A0009063412)

Mit der neuen Mercedes-Benz Wallbox wird das intelligente Power Grid zuhause bereits ein Stück weit zur Realität. Sie können sie per Ethernet-Kabel oder WiFi mit dem eigenen Internet-Anschluss verbinden. Auf diese Weise können sie die Wallbox mit der Mercedes me App¹ auf ihrem Smartphone bequem bedienen – egal, wo sie sind. So können sie beispielsweise den Ladevorgang ihres Fahrzeugs steuern. Mit Hilfe eines integrierten Energiezählers² lässt sich der aktuelle Stand des geladenen Stroms sowie die Übersicht über alle Ladevorgänge komfortabel in der Mercedes me App ablesen. Eine Übersicht über die Ladekosten ist ebenfalls verfügbar. Zum Schutz vor unbefugter Nutzung kann die Mercedes-Benz Wallbox über die App oder per RFID³-Karte freigeschaltet oder verriegelt werden.

-  Bis zu **22 kW** Ladeleistung⁴
-  Angeschlagenes 6m Kabel mit Typ 2 Stecker
-  **Connectivity** via kundeneigenem LAN, WiFi
-  **Zugang** via App und RFID²
-  Integration in **Mercedes me**
(z.B. Start-Stop, Ladestatus und Kostenübersicht)
-  Einfache kostenpflichtige Installation und komfortabler Betrieb
-  Zukünftige Features via **OTA-Updates** möglich
(Intelligentes Laden, Lastmanagement, Plug&Charge
z. B. Integration in ein Energiemanagementsystem)

Die Mercedes-Benz Wallbox enthält die technische Vorrüstung für Remote-Funktionen. Für die Nutzung der Remote-Funktionen der Mercedes-Benz Wallbox ist die Mercedes me App, eine persönliche Mercedes me ID sowie die Zustimmung zu den Nutzungsbedingungen für die Mercedes me connect Dienste sowie der Anschluss der Wallbox am kundeneigenen Internetanschluss notwendig.

² Anzeige in der Mercedes me App nicht konform mit MID oder Eichrecht.

³ Radio Frequency Identification (RFID) wird bald unterstützt.

⁴ 22 kW Ladung kann je nach Hersteller und Fahrzeug eine entsprechende Sonderausstattung „Wechselstrom-Ladesystem (AC-Laden 22 kW)“ erfordern.

Weitere Informationen finden Sie auf der [Mercedes-Benz Homepage](#) sowie bei Ihrem Mercedes-Benz Händler.



E-Kennzeichen

Bahn frei. Erwerben Sie ein batterieelektrisches Fahrzeug oder ein Plug-in-Hybridfahrzeug mit mindestens 40 km elektrischer Reichweite (innerorts)¹ oder einem CO₂-Ausstoß von höchstens 50 g/km¹, ist das Fahrzeug zur Zulassung mit einem so genannten E-Kennzeichen¹ berechtigt. Abhängig von der jeweiligen lokalen/regionalen Umsetzung profitieren Sie unter Umständen z. B. von kostenfreiem Parken oder der Erlaubnis zur Nutzung der Busspur.²

Dienstwagenbesteuerung

Das rechnet sich: Privat genutzte Dienstwagen werden grundsätzlich auf Basis des Bruttolistenpreises (= Bemessungsgrundlage) versteuert. Bei privat genutzten Elektro- oder extern aufladbaren Hybridelektrofahrzeugen³ wird die Bemessungsgrundlage für Zwecke der Lohn-/Einkommensteuer halbiert. Bei Elektrofahrzeugen mit einem Bruttolistenpreis von max. 60.000 Euro beträgt diese nur ein Viertel. Dadurch reduziert sich die Steuerbelastung im Prinzip um die Hälfte (bzw. auf ein Viertel). Dieses Prinzip wird auch bei Anwendung der sog. Fahrtenbuchmethode berücksichtigt.⁴

¹ Die rechtlichen Grundlagen sind geregelt im Elektromobilitätsgesetz (EmoG) und unterliegen damit Änderungen.

² Beispiele für Förderung auf Kommunalen Ebene. Es ist möglich, dass in Ihrem Nutzungsgebiet kein Vorteil besteht. Bitte wenden Sie sich hierzu an Ihre Kommune.

³ Extern aufladbare Hybridelektrofahrzeuge profitieren bei Anschaffung oder Leasing im Zeitraum vom 01. Januar 2022 bis zum 31. Dezember 2024 nur, wenn deren rein elektrische Reichweite innerorts (EAER „City“) mindestens 60 km beträgt oder deren CO₂-Ausstoß höchstens 50 g/km beträgt. Die Werte werden in den mitgelieferten, fahrzeugindividuellen CoC-Papieren aufgeführt. Es werden die nach dem WLTP Messverfahren ermittelten Werte herangezogen.

⁴ Details regelt § 6 Absatz 1 Nummer 4 Satz 2 und 3 EStG. Bei Fragen wenden Sie sich an Ihren Steuerberater.

Der neue Mercedes-Benz EQB

Digitale Extras.





Unsere Digitalen Extras.

Das Upgrade für Ihren Mercedes:

Holen Sie sich mit unseren Digitalen Extras das Upgrade für Ihren Mercedes-Benz und nutzen Sie Ihr Smartphone, um Ihr Fahrzeug remote zu bedienen, individuell anzupassen und digital zu ergänzen.

Denn bei Mercedes-Benz ist mehr für Sie drin. Viele Digitale Extras zum Thema Remote, Navigation, Laden und Entertainment sind bereits ab Neufahrzeugkauf für eine Laufzeit von bis zu 36 Monaten enthalten.

Die genaue Verfügbarkeit ist abhängig vom Ihrem Fahrzeug, den gewählten Sonderausstattungen, dem Baujahr und dem Land, in dem Sie leben. Nach Ablauf der initialen Laufzeit, können Sie die gewünschten Digitalen Extras einfach und bequem im Mercedes me Store verlängern.

Erleben Sie die digitalen Extras für Ihren Mercedes.

Unsere kostenlosen digitalen Extras für Sie: Telediagnose, Unfall- und Pannenmanagement und Wartungsmanagement.

Telediagnose.¹

Das digitale Extra Telediagnose informiert Sie, wenn der Austausch von Verschleißteilen wie beispielsweise der Bremsbeläge nötig ist. Zusätzlich wird die Information automatisch an Ihren Mercedes-Benz Service-Partner übermittelt, der sich mit Ihnen für einen Servicetermin in Verbindung setzt. Damit Sie entspannt unterwegs sein können.

Ab Aktivierung kostenfrei nutzbar - Standard

Unfall- und Pannenmanagement.¹

Schnelle Hilfe im Fall der Fälle: mit dem Mercedes me Unfall- und Pannenmanagement. Durch die Mercedes me Taste oder den Telefonbucheintrag im Adressbuch stellt Ihr Mercedes-Benz eine Sprachverbindung mit dem Customer Assistance Center her. Bei aktiviertem Dienst werden dabei relevante Fahrzeugdaten und Ihr Standort übermittelt, sodass entweder unser geschultes Personal direkt am Telefon oder der nächstgelegene Mercedes-Benz Service-Partner weiterhilft – selbst, wenn Sie sich nicht sicher sind, an welchem Ort Sie sich gerade genau befinden.

Ab Aktivierung kostenfrei nutzbar - Standard

Wartungsmanagement.¹

Erleben Sie, wie einfach die Wartung Ihres Mercedes-Benz sein kann. Das digitale Extra Wartungsmanagement erinnert Sie an anstehende Wartungen und unterstützt Sie bei der Terminbuchung. Bei aktiviertem Dienst werden zudem relevante Fahrzeugdaten vorab an Ihren Mercedes-Benz Service-Partner übermittelt, um den Wartungstermin möglichst effizient zu gestalten.

Ab Aktivierung kostenfrei nutzbar - Standard

¹ Um die Dienste nutzen zu können, müssen Sie sich auf dem Mercedes me Portal registrieren und auch die Nutzungsbedingungen für die Mercedes me connect Dienste akzeptieren. Außerdem muss das jeweilige Fahrzeug mit dem Nutzerkonto verknüpft sein. Nach Ablauf der Erstlaufzeit können die Dienste kostenpflichtig verlängert werden. Die erstmalige Freischaltung der Dienste ist innerhalb von 1 Jahr nach Erstregistrierung oder Inbetriebnahme durch den Kunden möglich, je nachdem, was zuerst eintritt.



Digitale Extras - Highlights

Vorrüstung für digitale Schlüsselübergabe (20U)¹

Teilen Sie Ihr Fahrzeug mit Freunden und Familienmitgliedern – egal, wo Sie gerade sind und einfach per Mercedes me App. Sie behalten die Kontrolle und entscheiden, wem Sie Ihren Mercedes überlassen. Über die App entriegeln Sie Ihr Fahrzeug aus der Ferne und aktivieren den hinterlegten Fahrzeugschlüssel für den am Fahrzeug befindlichen Nutzer.

Ab Aktivierung 3 Jahre kostenfrei nutzbar - Standard

Vorrüstung für Remote- und Navigationsdienste (13U)¹

Die Welt von Mercedes me bietet viele Dienste für Ihr Elektro-Komforterlebnis. Sie erhalten mit der Navigation und Aktiven Reichweiten-Überwachung entsprechende Reichweitensicherheit – inklusive notwendiger Ladestopps. Die Routenberechnung berücksichtigt den aktuellen Verbrauch, Streckenverlauf und überprüft, ob die gewünschte Ladesäule frei ist.

Unbegrenzte Laufzeit

GUARD 360° Fahrzeugschutz Plus (P82)¹

GUARD 360° Fahrzeugschutz Plus bietet eine Rundum-Überwachung des Fahrzeugumfelds. Dank Einbruch- und Diebstahlwarnanlage sowie Notfall-Schlüsseldeaktivierung können Sie schnell handeln. Unterwegs benachrichtigt Sie die Kollisionserkennung per App. Zudem erhöht der Dienst Hilfe bei Fahrzeugdiebstahl die Chance, Ihr Eigentum wiederzubeschaffen.

Optional

Vorrüstung für MBUX Entertainment (22U)¹

Genießen Sie Ihre Lieblingsmusik dank Vorrüstung für MBUX Entertainment. In Ihrem Fahrzeug stehen Ihnen Musikstreamingdienste und Internetradio zur Wahl. Das benötigte Datenpaket können Sie komfortabel über einen ausgewählten Drittanbieter abschließen. Die Verfügbarkeit der Dienste kann variieren. - **Optional. Ab Aktivierung 3 Jahre kostenfrei nutzbar**

¹Für die Nutzung dieser Dienste ist eine persönliche Mercedes me ID sowie die Zustimmung zu den Nutzungsbedingungen für die Mercedes me connect Dienste notwendig. Zusätzlich muss das jeweilige Fahrzeug mit dem Benutzerkonto verknüpft sein. Nach Ablauf der initialen Laufzeit können die Dienste kostenpflichtig verlängert werden, sofern diese dann noch für das entsprechende Fahrzeug angeboten werden. Die erstmalige Aktivierung der Dienste ist innerhalb von 1 Jahr ab Erstzulassung oder Inbetriebnahme durch den Kunden möglich, je nachdem was zuerst erfolgt. Die Verbindung des Kommunikationsmoduls zum Mobilfunknetz einschließlich des Notrufsystems ist von der jeweiligen Netzabdeckung und Verfügbarkeit der Netzprovider abhängig.

Optionen

CODE	DIGITALE EXTRAS ¹	Laufzeit ²	EQB 250+	EQB 300 4MATIC	EQB 350 4MATIC
362	Kommunikationsmodul (LTE) für die Nutzung von Mercedes me connect Diensten	unbegrenzt	S	S	S
537	Digitales Radio	unbegrenzt	S	S	S
355	Erweiterte Funktionen MBUX	unbegrenzt	S	S	S
P82	GUARD 360° Fahrzeugschutz Plus	3 Jahre	●	●	●
502	Karten-Updates	7 Jahre	S	S	S
U19	MBUX Augmented Reality für Navigation	unbegrenzt	●	●	●
	Mit PROGRESSIVE Advanced Plus (PSI) / Electric Art Advanced Plus (PSJ) / AMG Line Advanced Plus (PSK) / AMG Line Premium (PSO)		S	S	S
PBG	MBUX Navigation Premium	3 Jahre (Live Traffic und Update Kartendaten 7 Jahre)	S	S	S
365	Festplatten Navigation	unbegrenzt	S	S	S
351	Mercedes-Benz Notrufsystem	unbegrenzt	S	S	S
22U	Vorrüstung für MBUX Entertainment	3 Jahre	○	○	○
	Nur mit Advanced Soundsystem (853) oder Burmester® Surround-Soundsystem (810)				
	Mit PROGRESSIVE Advanced Plus (PSI) / Electric Art Advanced Plus (PSJ) / AMG Line Advanced Plus (PSK) / AMG Line Premium (PSO)		S	S	S

Mehr Informationen zu Mercedes me Produkten finden Sie auf unserer Webseite:

¹ Um die Dienste nutzen zu können, müssen Sie sich auf dem Mercedes me Portal registrieren und auch die Nutzungsbedingungen für die Mercedes me connect Dienste akzeptieren. Außerdem muss das jeweilige Fahrzeug mit dem Nutzerkonto gekoppelt sein. Nach Ablauf der Erstlaufzeit können die Dienste kostenpflichtig verlängert werden. Die erstmalige Freischaltung der Dienste ist innerhalb von 1 Jahr nach Erstregistrierung oder Inbetriebnahme durch den Kunden möglich, je nachdem, was zuerst eintritt.

² Nach Ablauf der Laufzeit können Sie Ihr gewünschtes Produkt in unserem Mercedes me Store verlängern.

Optionen

CODE	DIGITALE EXTRAS ¹	Laufzeit ²	EQB 250+	EQB 300 4MATIC	EQB 350 4MATIC
01U	Vorrüstung für Navigationsdienste Enthält: Anzeige von Online-Inhalten in der Navigationskarte, Lokale Suche, Parkplätze, Wetterinformationen.	3 Jahre	S	S	S
34U	Remote Services Premium	3 Jahre	●	●	●
39U	Remote und Charging Services Premium Mercedes me Charge Tarif S: Laden Sie Ihren elektrifizierten Mercedes-Benz einfach und bequem in einem der größten Ladenetzwerke. Durch unsere komfortablen Authentifizierungsmethoden können Sie Ihre bevorzugte Ladestation flexibel zu aktuellen Konditionen nutzen. Mercedes me Charge Tarif M: 1 Jahr ohne Grundgebühr inkludiert, sonst 4,90 Euro pro Monat. Weitere Informationen und Details zu den Mercedes me Charge Tarifen finden Sie hier:	3 Jahre	S	S	S
		unbegrenzt	S	S	S
		1 Jahr	S	S	S
13U	Vorrüstung für Remote- und Navigationsdienste Enthält: Programmierung von Ladeeinstellungen und Vorklimatisierung, Reichweitenanzeige per App.	unbegrenzt	S	S	S
20U	Vorrüstung für digitale Schlüsselübergabe	3 Jahre	S	S	S
367	Preinstallation for Live Traffic Information	7 Jahre	S	S	S
2S0	Individualisierungs-Paket Mit PROGRESSIVE Advanced (PSE) / AMG Line Advanced (PSG) / PROGRESSIVE Advanced Plus (PSI) / Electric Art Advanced Plus (PSJ) / AMG Line Advanced Plus (PSK) / AMG Line Premium (PSO)	1 Jahr	○	○	○
			S	S	S

Mehr Informationen zu Mercedes me Produkten finden Sie auf unserer Webseite:

¹ Um die Dienste nutzen zu können, müssen Sie sich auf dem Mercedes me Portal registrieren und auch die Nutzungsbedingungen für die Mercedes me connect Dienste akzeptieren. Außerdem muss das jeweilige Fahrzeug mit dem Nutzerkonto gekoppelt sein. Nach Ablauf der Erstlaufzeit können die Dienste kostenpflichtig verlängert werden. Die erstmalige Freischaltung der Dienste ist innerhalb von 1 Jahr nach Erstregistrierung oder Inbetriebnahme durch den Kunden möglich, je nachdem, was zuerst eintritt.

² Nach Ablauf der Laufzeit können Sie Ihr gewünschtes Produkt in unserem Mercedes me Store verlängern.

Der neue Mercedes-Benz EQB

Services.



EQB - Technische Daten

		EQB 250+	EQB 300 4MATIC	EQB 350 4MATIC
ELEKTROMOTOR				
Nennleistung (Spitzenleistung)	kW/PS	140 (190)	168 (228)	215 (292)
Dauerleistung Antrieb	kW	95	139	139
Max. Drehmoment	Nm	385	390	520
Elektrische Reichweite min. – max. (WLTP) ¹	km	464-535	397-447	397-447
Höchstgeschwindigkeit	km/h	160	160	160
Beschleunigung 0 – 100 km/h	s	8,9	8,0	6,2
VERBRAUCH UND EMISSIONEN				
Stromverbrauch kombiniert max. – min. (WLTP) ¹	kWh/100 km	17,5–15,2	19,2–17,2	19,2–17,2
CO ₂ -Emissionen ²	g/km	0	0	0
HV-BATTERIE				
Kapazität nutzbar	kWh	70,5	66,5	66,5
Max. Ladeleistung AC ³	kW	11	11	11
Max. Ladeleistung DC ³	kW	100	100	100
Ladezeit DC 10 % – 80 % SOC (netto) ³	min	35	32	32
Ladezeit AC 0 % – 100 % SOC (netto) ³	h	7,25	6,75	6,75
Wallbox/öffentliche Ladestationen 11 kW/22 kW				
MASSE UND GEWICHTE				
Leergewicht/Zuladung ⁴	kg	2.105/435	2.165/435	2.165/435
Zulässiges Gesamtgewicht ⁴	kg	2.540	2.600	2.600
Maximale Dachlast	kg	75	75	75
Anhängelast ungebremst/gebremst ⁴	kg	750/1.400/-	750/1.700/-	750/1.700/-
Gepäckraumvolumen ⁵	l	495-1.710	495-1.710	495-1.710

¹ Die angegebenen Werte sind die ermittelten „WLTP-CO₂-Werte“ i.S.v. Art. 2 Nr. 3 Durchführungsverordnung (EU) 2017/1153. Die Kraftstoffverbrauchswerte wurden auf Basis dieser Werte errechnet. Stromverbrauch und Reichweite wurden auf Grundlage der VO 2017/1151/EU ermittelt.

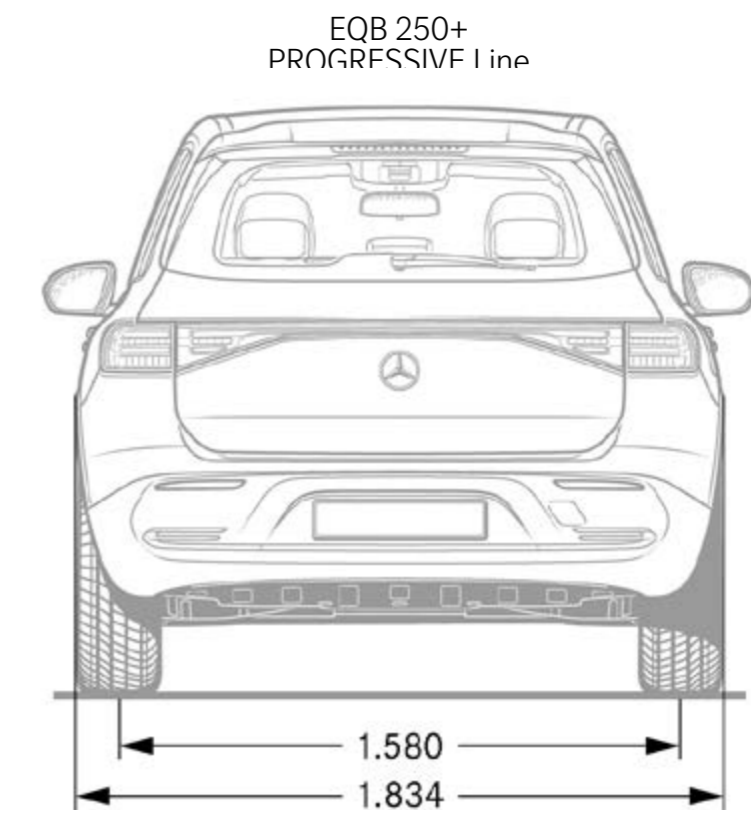
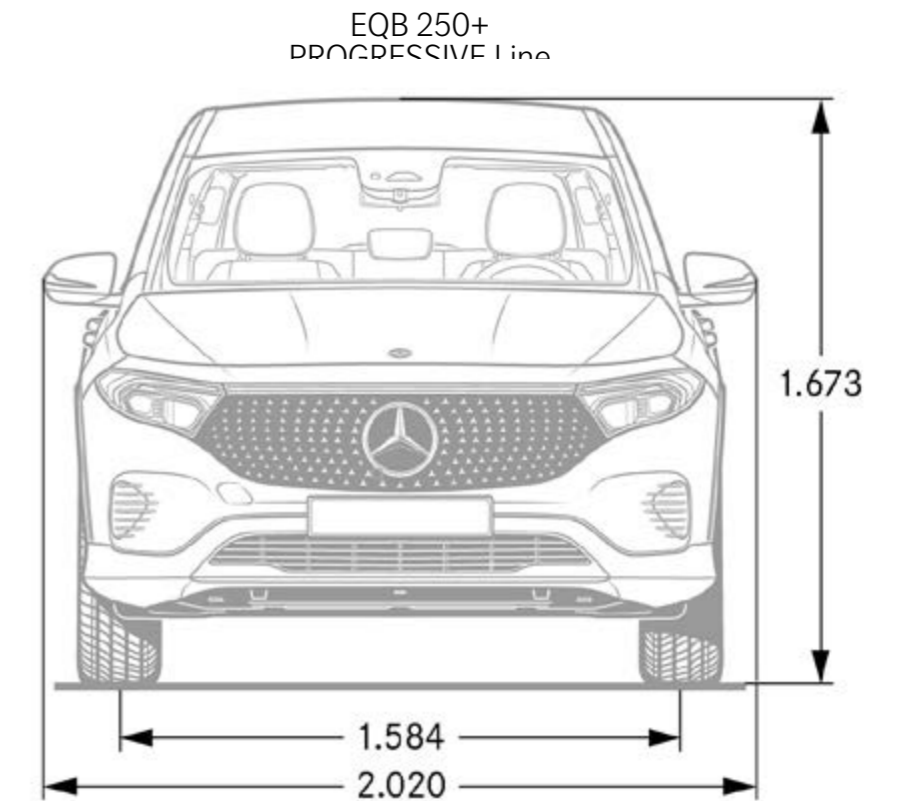
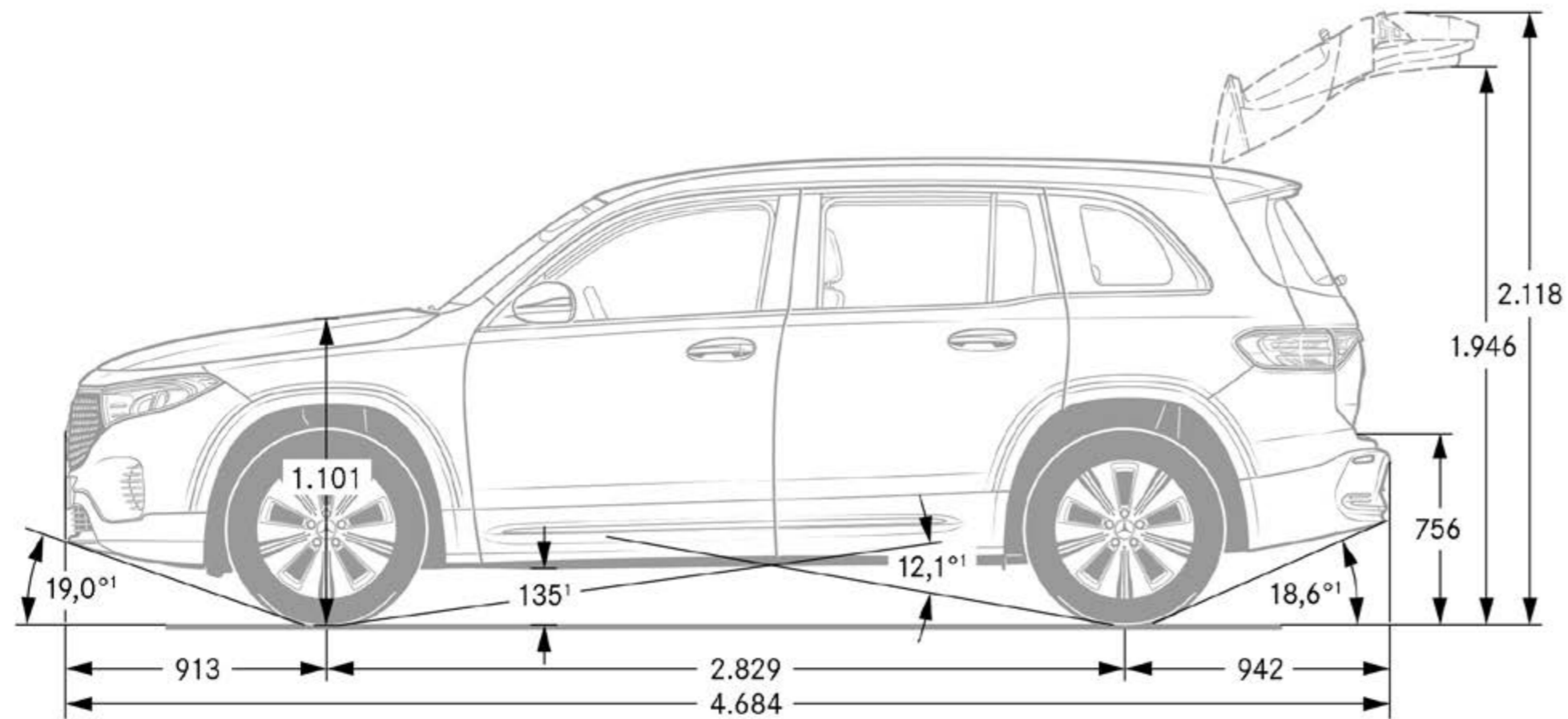
² Die angegebenen Werte wurden nach dem vorgeschriebenen Messverfahren ermittelt. Es handelt sich um die „NEFZ-CO₂-Werte“ i.S.v. Art. 2 Nr. 1 Durchführungsverordnung (EU) 2017/1153. Die Kraftstoffverbrauchswerte wurden auf Basis dieser Werte errechnet. Der Stromverbrauch wurde auf der Grundlage der VO 692/2008/EG ermittelt.

³ Der zertifizierte elektrische Verbrauch wird in der Regel mit maximaler AC Ladeleistung durch ein Mode 3 Kabel bestimmt. Daher wird empfohlen, Fahrzeuge mit einer HV-Batterie bevorzugt an einer Wallbox oder einer AC-Ladestation mit einem Mode 3 Kabel zu laden, um kürzere Ladezeiten und einen besseren Ladewirkungsgrad zu erreichen.

⁴ Masse des Kraftfahrzeugs in fahrbereitem Zustand mit dem zu mindestens 90 % seines Fassungsvermögens gefüllten Kraftstofftank, zuzüglich der Masse des Fahrers (per Gesetz pauschal mit 75 kg veranschlagt), des Kraftstoffs und der Flüssigkeiten, ausgestattet mit der Standardausrüstung gemäß den Herstellerangaben sowie, sofern vorhanden, der Masse des Aufbaus, des Führerhauses, der Anhängervorrichtung und des Ersatzrads/der Ersatzräder sowie des Werkzeugs. Sonderausstattungen, Zusatzausrüstungen und Zubehör können einen Einfluss auf Gewicht, verbleibende Nutzlast, Rollwiderstand, Aerodynamik usw. haben und damit auch die Verbrauchs- und CO₂-Werte beeinflussen.

⁵ In Anlehnung an Richtlinie ISO 3832:2002-06. Gepäckraumvolumen kann je nach Sonderausstattung abweichen.

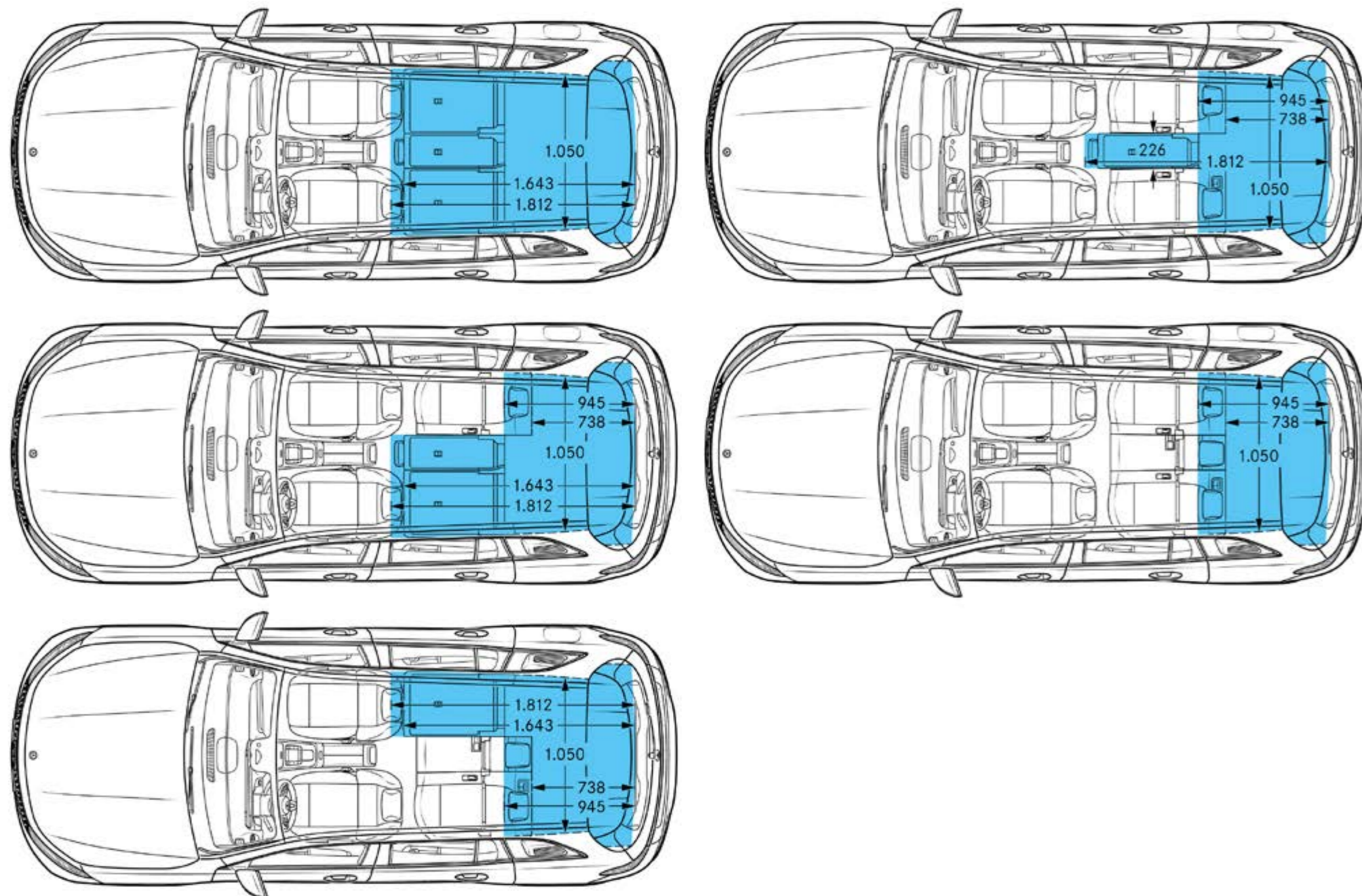
EQB - Abmessungen



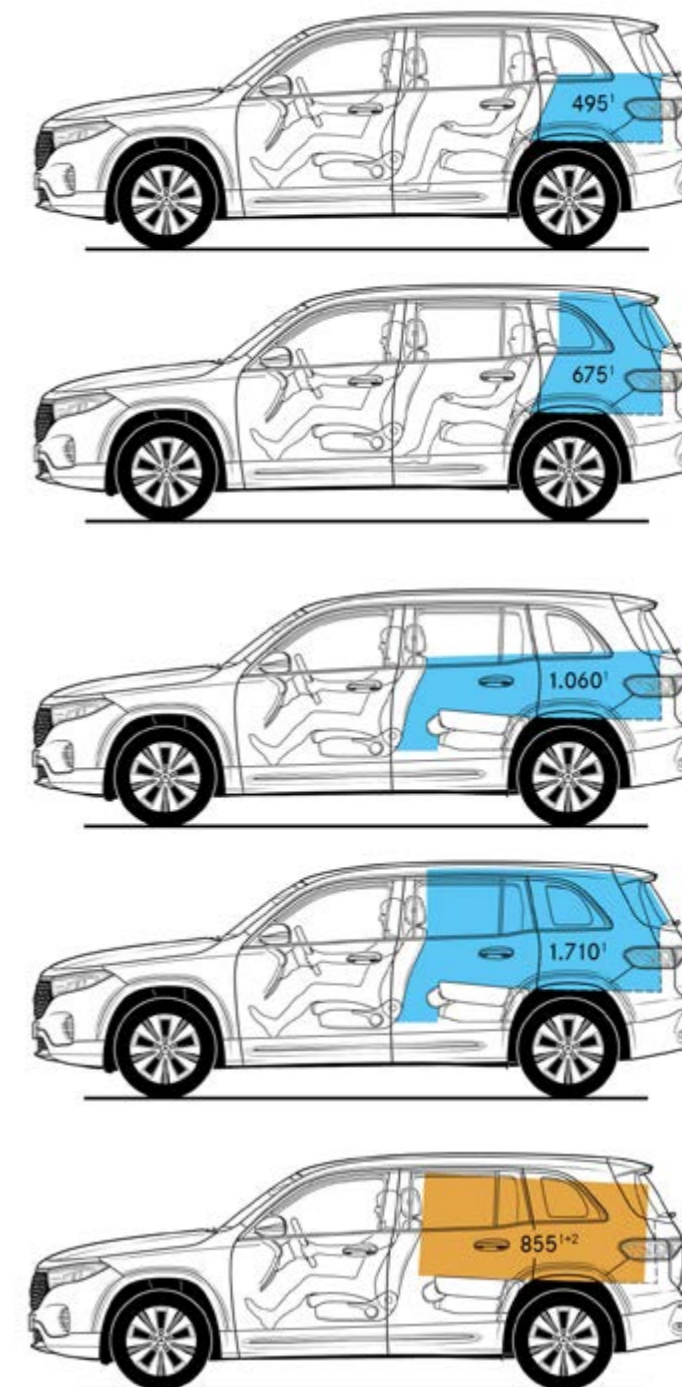
¹ Bei zulässigem Gesamtgewicht
Maße fahrfertig DIN

EQB - Abmessungen & Kofferraumvolumen

EQB 250+
PROGRESSIVE Line



EQB 250+
PROGRESSIVE Line



¹ Volumen in Litern

² Größter Quader: Maße 1.523 x 820 x 680 mm

Gepäckraumvolumen in Anlehnung an Richtlinie ISO 3832:2002-06

Gepäckraumvolumen kann je nach Sonderausstattung abweichen

Service

Mercedes-Benz KomplettService-Paket

Ihr Mercedes-Benz Service sorgt dafür, dass vom ersten Kilometer an die Sicherheit, Zuverlässigkeit und der Wert Ihres Mercedes bestmöglich bewahrt werden.

So genießen Sie mit unserem KomplettService-Paket vielfältige Leistungen - und sind damit jederzeit einfach entspannt unterwegs.

Das KomplettService-Paket umfasst bis zu fünf Jahre lang sämtliche Service-Arbeiten.¹ z.B. für 36 Monate und 45.000 km nur:

¹ Gemäß den jeweiligen Bedingungen des KomplettService-Pakets.

Mercedes-Benz Garantie-Paket

Verlängern Sie ganz einfach Ihren Schutz vor unvorhersehbaren Reparaturkosten. Das Mercedes-Benz Garantie-Paket gibt Ihnen im Anschluss an die Neufahrzeug-Garantie finanzielle Sicherheit.

Sie können es günstig bereits beim Neufahrzeugkauf oder während der Neufahrzeug-Garantie abschließen und anschließend optional jährlich bis ins 12. Laufjahr Ihres Fahrzeugs immer wieder verlängern.

Sie sichern sich damit umfangreiche Garantie- und Reparaturleistungen² von Ihrem Mercedes-Benz Service.

² Gemäß den jeweiligen Bedingungen des Garantie-Pakets.

³ Unverbindlich empfohlene Verkaufspreise.

Garantie-Paket: 12 Monate im Anschluss an die Neufahrzeug-Garantie

Garantie-Paket: 24 Monate im Anschluss an die Neufahrzeug-Garantie

Garantie-Paket: 36 Monate im Anschluss an die Neufahrzeug-Garantie

Preis/Monat
inkl. MwSt.

EQB 250+

EQB 300 4MATIC

EQB 350 4MATIC

52,00

●

—

—

58,00

—

●

—

64,00

—

—

●

Kaufpreis³
inkl. gesetzl.
Steuer

179,00

●

●

●

465,00

●

●

●

769,00

●

●

●



First date – ein unvergesslicher Tag!

Fahrzeugabholung in den Mercedes-Benz Kundencentern

Besuchen Sie die Erfinder des Automobils und erleben Ihre ganz persönlichen Sternstunden bei einer Fahrzeugabholung in einem unserer Mercedes-Benz Kundencentern in Bremen, Rastatt und Sindelfingen.

Individuell & Exklusiv.

Vor der ersten Fahrt sind unsere Expertinnen und Experten bei Ihrer individuellen Fahrzeugeinweisung gerne für Sie da.

Faszinierend & Einzigartig.

Erfahren Sie mehr über die moderne Automobilfertigung in einem Mercedes-Benz Werk. Sie sind am Tag der Fahrzeugabholung zu einer kostenlosen Entdeckungstour eingeladen!

Herzlich & Persönlich.

Genießen Sie in unserer exklusiven Mercedes-Benz Lounge Getränke und ausgewählte Snacks. Passend zu Ihrem neuen Mercedes finden Sie im Mercedes-Benz Shop hochwertige Produkte und persönliche Beratung.

Unvergesslich & Abenteuerlich.

Erfahren Sie Offroad-Feeling bei einer Fahrt auf einem unserer Fahrerlebnis-Parcours in Bremen und Rastatt: Steigungen, Tunnelfahrten und Brücken sorgen für absoluten Nervenkitzel!



Fragen Sie Ihren Mercedes-Benz Partner zu näheren Details.
Oder informieren Sie sich gerne online unter www.mbkundencenter.com
oder telefonisch +49 (0) 30 2694 1010.

Die Abholung Ihres neuen EQB ist in den Kundencentern Rastatt, Sindelfingen und Bremen gegen einen Aufpreis von 400,00 Euro möglich.



Finanzdienstleistungen und Versicherungen

Leasing- und Finanzierungsprodukte von Mercedes-Benz

Profitieren Sie von der Mercedes-Benz Qualität, Zuverlässigkeit und Sicherheit auch in Ihren finanziellen Angelegenheiten. Mit unseren Leasing- und Finanzierungsprodukten haben Sie flexible Möglichkeiten, sich Ihren Wunsch eines neuen Mercedes zu erfüllen. Und unsere Versicherungen bieten zuverlässigen Schutz für Ihr Auto und Ihr Budget. Erfahren Sie mehr unter www.mercedes-benz.de/leasing

Mobilität aus einer Hand

Wählen Sie die individuelle Kombination, die zu Ihrem Leben passt. Mit Leasing und Service-Leasing bietet Ihnen Mercedes-Benz zwei attraktive Produkte, wenn Sie sich Ihre Flexibilität bewahren und regelmäßig auf ein neues Modell umsteigen wollen. Bei der Plus3-Finanzierung entscheiden Sie am Vertragsende, ob Sie Ihr Fahrzeug behalten, verkaufen oder zum vertraglich garantierten Restwert¹ zurückgeben möchten. Und für Ihren flexiblen Mobilitätsbedarf ermöglicht Ihnen Mercedes-Benz Rent den Mercedes Ihrer Wahl zur Miete.

¹ Diese Option beruht auf einer Zusatzvereinbarung zwischen Ihnen und Ihrem Händler.

Mercedes-Benz Autoversicherung / InScore - die Telematik Autoversicherung

Ein Mercedes sollte auch wie ein Mercedes versichert sein. Die Mercedes-Benz Autoversicherung² oder InScore² inkl. zusätzlichem Versicherungsschutz für Elektro- und Hybridfahrzeuge sichern Ihren Wagen nicht nur umfassend ab. Im Schadenfall wird Ihr Mercedes außerdem stets nach Herstellervorgaben in einer Mercedes-Benz Werkstatt repariert.

² Versicherer: HDI Versicherung AG, vermittelt durch die Mercedes-Benz Bank AG. Es gelten die allgemeinen Versicherungsbedingungen.

Kaufpreisschutz

Erweitern Sie die Leistungen Ihrer Vollkaskoversicherung. Der Kaufpreisschutz³ schließt bei Totalschaden, Diebstahl oder Zerstörung bis zu 48 Monate lang die Lücke zwischen Kaufpreis und Wiederbeschaffungswert. So steht Ihnen für den Kauf eines neuen Fahrzeugs der ursprüngliche Kaufpreis erneut zur Verfügung.

³ Versicherer: Zurich Insurance plc NDL für Deutschland, vermittelt durch die Mercedes-Benz Bank AG. Es gelten die allgemeinen Versicherungsbedingungen.

Erleben Sie mehr

und lassen Sie Ihre Träume wahr werden.





Mercedes-Benz ist einer der Gründungspartner der Stiftung „Laureus Sport for Good Foundation“.

Seit der Stiftungsgründung im Jahr 2000 unterstützt und fördert Mercedes-Benz die Ziele und Werte dieses weltweiten, gemeinnützigen Programms: mit sozialen Sportprojekten das Leben von benachteiligten oder kranken Kindern und Jugendlichen zu verbessern. Laureus wurde zu einem grundlegenden Bestandteil der gesellschaftlichen Verantwortung von Mercedes-Benz. Jeder neue Mercedes ist daher ein Botschafter dieser Werte. Mit dem Kauf eines Mercedes unterstützen Sie die Stiftung „Laureus Sport for Good Foundation“.

Speicherung technischer Daten im Fahrzeug: Elektronische Fahrzeugkomponenten (z.B. Airbag-Steuergerät, Motorsteuergerät, etc.) enthalten Datenspeicher für technische Fahrzeugdaten, wie z. B. Meldungen im Falle von Funktionsstörungen, Geschwindigkeit des Fahrzeuges, Bremsstärke oder Funktionsweise von Rückhalte- und Fahrerassistenz-Systemen im Falle eines Unfallereignisses (Audio- und Videodaten werden nicht gespeichert). Die Daten werden flüchtig, punktuell als Momentaufnahme z. B. im Falle einer Störungsmeldung, über einen sehr kurzen Aufzeichnungszeitraum (maximal wenige Sekunden) z. B. im Falle eines Unfalls oder in zusammengefasster Form z. B. zur Bewertung der Bauteilbeanspruchung gespeichert. Die gespeicherten Daten können über Schnittstellen im Fahrzeug ausgelesen, von geschulten Technikern zur Diagnose und Behebung etwaiger Funktionsstörungen oder vom Hersteller zur Analyse und zur weiteren Verbesserung von Fahrzeugfunktionen verarbeitet und genutzt werden. Auf Wunsch des Kunden können Daten auch als Basis für weitere optionale Dienstleistungen dienen. Eine Übertragung der Daten aus dem Fahrzeug heraus an den Hersteller bzw. Dritte erfolgt grundsätzlich nur aufgrund gesetzlicher Erlaubnis (z.B. Fahrzeugnotruf e-Call), oder aufgrund vertraglichen Einverständnisses mit dem Kunden unter Berücksichtigung des Datenschutzes. Weitere Informationen zu gespeicherten Daten im Fahrzeug befinden sich in der Betriebsanleitung des Fahrzeugs. Diese finden Sie gedruckt und interaktiv im Fahrzeug oder online unter www.mercedes-benz.de/betriebsanleitung.

Nach Redaktionsschluss können sich am Produkt Änderungen ergeben haben.

Mercedes-Benz AG, Mercedes-Benz Cars Vertrieb Deutschland, Mühlenstraße 30, 10243 Berlin, MBD/VPM (aktualisiert: 13. Februar 2024)

www.mercedes-benz.de