

# Das neue GLE Coupé.



Das neue Mercedes-Benz GLE Coupé

# Willkommen.

Willkommen zur neusten Ausgabe der Mercedes-Benz GLE Coupé Preisliste. Hier erfahren Sie alles, was Sie über Ihren neuen GLE Coupé wissen möchten.

Die Broschüre ist zu 100% interaktiv, so dass Sie die Inhalte nach Belieben erkunden können.



# Das neue GLE Coupé: Know your way.

Das GLE Coupé verbindet gekonnt markante SUV-Elemente und elegante Coupé-Charakteristika. Dabei beeindruckt es vor allem durch sein kraftvolles, athletisches und polarisierendes Design, das für einen besonders extravaganen Auftritt sorgt. Ein sportlich-elegantes Interieur und das begeisternde, agile Fahrerlebnis untermauern den äußeren Eindruck. Bei der Sicherheit hat das GLE Coupé Vorbildfunktion und sorgt so in der Summe für Fahrspaß auf höchstem Niveau.



Highlights

---

Modellpreise

---

Typen

---

Mercedes-AMG

---

Sonderausstattungen

---

Laden und Förderung

---

Digitale Extras

---

Services

---

Das neue Mercedes-Benz GLE Coupé

---

# Highlights.



## Kraftvoll, elegant und sportlich.

Das eindrucksvolle Exterieur des GLE Coupé überzeugt im Design mit kraftvoller Eleganz. Das typische Coupé-Design ergibt sich besonders aus einer flachen Frontscheibe und einer abfallenden Dachlinie: Die spannungsvolle Linienführung betont den sportlich-eleganten Charakter vom markanten Frontdesign bis zum athletischen Heck.

Die mit der Modellpflege serienmäßige AMG Line schärft gezielt die Sportlichkeit des Exterieurs. Am auffälligsten erkennbar ist sie an dem aktualisierten Diamantgrill mit Mercedes-Benz Pattern in Chrom und der coupétypischen Einzellamelle.





## Leistungsstärker und emissionsärmer.

Die beiden Plug-in-Hybride, jeweils mit Otto- und Dieselmotor, lassen sich mit bis zu 11 kW per AC-Ladesystem aufladen.

## Verbesserte Fahrperformance.

In Leistung und Drehmoment gesteigerte 4-Zylinder-Motoren, das serienmäßige Automatikgetriebe 9G-TRONIC und der serienmäßige Allradantrieb 4MATIC heben das typische Mercedes-Benz Fahrerlebnis auf ein neues Niveau.

Auch dank des integrierten Startergenerators in allen 4-Zylinder-Motorisierungen konnten der Kraftstoffverbrauch weiter reduziert und das Beschleunigungsverhalten weiter verbessert werden.





## Moderner Luxus auf hohem Niveau.

Ein Update der Design- und Funktionselemente verleiht dem sportlich-eleganten Interieur des GLE Coupé eine noch exklusivere Note.

Das GLE Coupé empfängt den Fahrer nun mit einem noch exklusiveren Ambiente. Dafür sorgen vor allem die eckigen Lüftungsdüsen mit Chromlamellen – so wie zuvor nur im Mercedes-Maybach GLS.

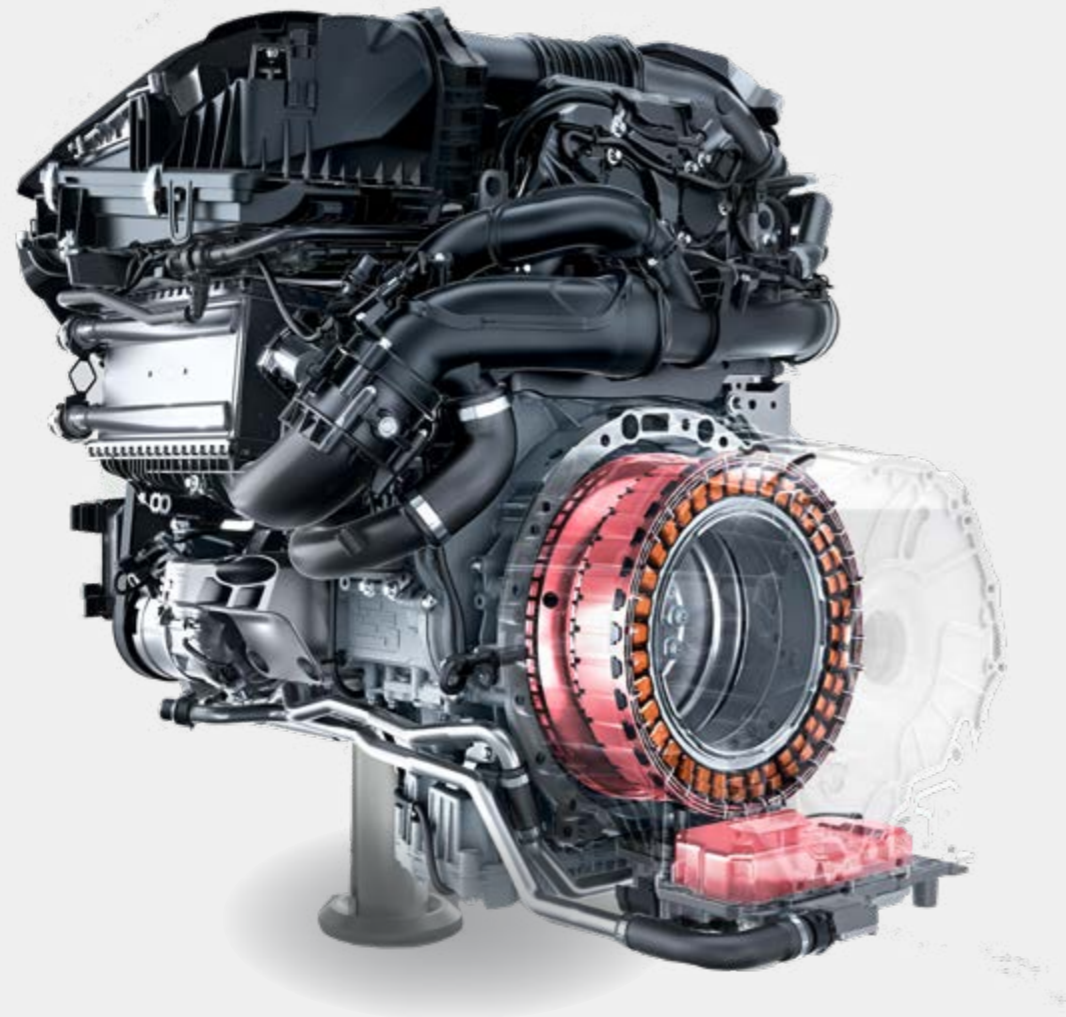
Das neue Mercedes-Benz GLE Coupé

# Modellpreise.





# Wählen Sie Ihre Motorvariante



Benziner



Diesel

# Modellvarianten und technische Daten - GLE Coupé

	Motor Hubraum cm <sup>3</sup> Zylinder	Getriebe	Nennleistung <sup>1</sup> kW (PS) Drehmoment <sup>1</sup> Nm	Höchstgeschwindigkeit km/h Beschleunigung 0-100 km/h (s)	Kraftstoffverbrauch gesamt kombiniert <sup>2</sup> l/100km CO <sub>2</sub> -Emissionen gesamt kombiniert <sup>2</sup> g/km	Einstiegstyp	<b>Serien- ausstattung</b>
							Preis Euro <b>inkl. MwSt.</b> exkl. MwSt.
GLE 300 d 4MATIC	Diesel 1.993 R4	9G-TRONIC (automatisch)	198 +15 (269 +20) 550	226 6,9	7,5 - 6,7 197,0 - 177,0	<b>AMG Line Advanced Plus</b>	<b>97.562,15</b> 81.985,00
GLE 450 d 4MATIC	Diesel 2.989 R6	9G-TRONIC (automatisch)	270 +15 (367 +20) 750	250 5,6	8,4 - 7,5 220,0 - 197,0	<b>AMG Line Advanced Plus</b>	<b>109.783,45</b> 92.255,00

<sup>1</sup>Angaben zur Nennleistung und zum Nenndrehmoment nach Verordnung (EG) Nr. 595/2009 in der gegenwärtig geltenden Fassung.

<sup>2</sup>Die angegebenen Werte sind die ermittelten WLTP-CO<sub>2</sub>-Werte i.S.v. Art. 2 Nr. 3 Durchführungsverordnung (EU) 2017/1153. Die Kraftstoffverbrauchswerte wurden auf Basis dieser Werte errechnet. Stromverbrauch und Reichweite wurden auf Grundlage der VO 2017/1151/EU ermittelt.



Jetzt Wunschrate berechnen: [www.mercedes-benz.de/ratenrechner](http://www.mercedes-benz.de/ratenrechner)

Der mobile Ratenrechner: QR-Code scannen und ganz bequem die Leasing- und Finanzierungsraten für Ihren Mercedes berechnen.

Sämtliche Kaufpreise verstehen sich für die Serienausstattung ab Herstellerwerk. Bei Auslieferung über eine Niederlassung oder Vertretung fallen zusätzlich Überführungskosten an. Die Kaufpreise für Sonderausstattungen gelten nur für den Einbau im Herstellerwerk. Änderungen in Konstruktion und Ausführung sowie Irrtümer und Druckfehler sind vorbehalten. Die Abbildungen können auch Zubehör und Sonderausstattungen enthalten, die nicht zum serienmäßigen Lieferumfang gehören. Farbabweichungen sind drucktechnisch bedingt. Weitere Informationen zum offiziellen Kraftstoffverbrauch und zu den offiziellen spezifischen CO<sub>2</sub>-Emissionen neuer Personenkraftwagen können dem „Leitfaden über den Kraftstoffverbrauch die CO<sub>2</sub>-Emissionen und den Stromverbrauch neuer Personenkraftwagen“ entnommen werden, der an allen Verkaufsstellen und bei der DAT Deutsche Automobil Treuhand GmbH ([www.dat.de](http://www.dat.de)) unentgeltlich erhältlich ist.

# Modellvarianten und technische Daten - GLE Coupé

	Motor Hubraum cm <sup>3</sup> Zylinder	Getriebe	Nennleistung <sup>1</sup> kW (PS) Drehmoment <sup>1</sup> Nm	Höchstgeschwindigkeit km/h Beschleunigung 0-100 km/h (s)	Kraftstoffverbrauch gesamt kombiniert <sup>2</sup> l/100km CO <sub>2</sub> -Emissionen gesamt kombiniert <sup>2</sup> g/km	Einstiegstyp	<b>Serien- ausstattung</b>
<b>Mercedes-AMG GLE 53 4MATIC+</b>	Benziner 2.999 R6	AMG-SPEEDSHIFT TCT 9G	320 +15 (435 +20) 520	250 5,0	10,5 - 10,2 239,0 - 232,0	<b>Premium</b>	Preis Euro <b>inkl. MwSt.</b> exkl. MwSt. <b>120.832,60</b> 101.540,00
<b>Mercedes-AMG GLE 63 S 4MATIC+</b>	Benziner 3.982 V8	AMG-SPEEDSHIFT TCT 9G	450 +16 (612 +22) 850	280 3,9	12,7 - 12,4 287,0 - 281,0	<b>Premium Plus</b>	<b>174.739,60</b> 146.840,00

<sup>1</sup>Angaben zur Nennleistung und zum Nenndrehmoment nach Verordnung (EG) Nr. 595/2009 in der gegenwärtig geltenden Fassung

<sup>2</sup>Die angegebenen Werte sind die ermittelten WLTP-CO<sub>2</sub>-Werte i.S.v. Art. 2 Nr. 3 Durchführungsverordnung (EU) 2017/1153. Die Kraftstoffverbrauchswerte wurden auf Basis dieser Werte errechnet. Stromverbrauch und Reichweite wurden auf Grundlage der VO 2017/1151/EU ermittelt.



Jetzt Wunschrate berechnen: [www.mercedes-benz.de/ratenrechner](http://www.mercedes-benz.de/ratenrechner)

Der mobile Ratenrechner: QR-Code scannen und ganz bequem die Leasing- und Finanzierungsraten für Ihren Mercedes berechnen.

Sämtliche Kaufpreise verstehen sich für die Serienausstattung ab Herstellerwerk. Bei Auslieferung über eine Niederlassung oder Vertretung fallen zusätzlich Überführungskosten an. Die Kaufpreise für Sonderausstattungen gelten nur für den Einbau im Herstellerwerk. Änderungen in Konstruktion und Ausführung sowie Irrtümer und Druckfehler sind vorbehalten. Die Abbildungen können auch Zubehör und Sonderausstattungen enthalten, die nicht zum serienmäßigen Lieferumfang gehören. Farbabweichungen sind drucktechnisch bedingt. Weitere Informationen zum offiziellen Kraftstoffverbrauch und zu den offiziellen spezifischen CO<sub>2</sub>-Emissionen neuer Personenkraftwagen können dem „Leitfaden über den Kraftstoffverbrauch die CO<sub>2</sub>-Emissionen und den Stromverbrauch neuer Personenkraftwagen“ entnommen werden, der an allen Verkaufsstellen und bei der DAT Deutsche Automobil Treuhand GmbH ([www.dat.de](http://www.dat.de)) unentgeltlich erhältlich ist.

# Modellvarianten und technische Daten - GLE Coupé - Plug-in-Hybride

	Motor Hubraum cm <sup>3</sup> Zylinder	Getriebe	Nennleistung <sup>1</sup> kW (PS) Drehmoment Nm Verbrennungs- motor	Nennleistung <sup>1</sup> kW (PS) Drehmoment Nm E-Motor	Systemleistung kW (PS) Drehmoment Nm	Höchstgeschwindigkeit km/h Beschleunigung 0-100 km/h (s) elektr. Reichweite min. - max. km	Kraftstoffverbrauch gewichtet kombiniert <sup>2</sup> l/100 km Stromverbrauch gewichtet kombiniert <sup>2</sup> kWh/100 km	CO <sub>2</sub> -Emissionen gewichtet kombiniert <sup>2</sup> g/km Emissionsklasse	Einstiegstyp	<b>Serien- ausstattung</b>	Preis Euro inkl. MwSt. exkl. MwSt.
GLE 350 de 4MATIC	Diesel	9G-TRONIC	145 (197)	100 (136)	245 (333)	210	0,8 - 0,6	20,0 - 15,0	<b>AMG Line</b>	<b>104.095,25</b>	
	1.993 R4	(automatisch)	440	440	750	6,9 89 - 101	26,6 - 23,4	Euro 6d-ISC- FCM	<b>Advanced Plus</b>	87.475,00	
GLE 400 e 4MATIC	Benziner	9G-TRONIC	185 (252)	100 (136)	280 (381)	210	1,1 - 0,8	25,0 - 19,0	<b>AMG Line</b>	<b>98.276,15</b>	
	1.999 R4	(automatisch)	400	440	650	6,1 88 - 103	28,0 - 15,3	Euro 6d-ISC- FCM	<b>Advanced Plus</b>	82.585,00	
Mercedes-AMG GLE 53 Hybrid 4MATIC+	Benziner	AMG- SPEEDSHIFT	330 (449)	100 (136)	400 (544)	250	1,4 - 1,2	31,0 - 27,0	<b>Premium</b>	<b>133.851,20</b>	
	2.999 R6	TCT 9G	560	440	750	4,7 84 - 89	29,2 - 28,0	Euro 6d-ISC- FCM		112.480,00	

<sup>1</sup>Angaben zur Nennleistung und zum Nenndrehmoment nach Verordnung (EG) Nr. 595/2009 in der gegenwärtig geltenden Fassung.

<sup>2</sup>Die angegebenen Werte sind die ermittelten WLTP-CO<sub>2</sub>-Werte i.S.v. Art. 2 Nr. 3 Durchführungsverordnung (EU) 2017/1153. Die Kraftstoffverbrauchswerte wurden auf Basis dieser Werte errechnet. Stromverbrauch und Reichweite wurden auf Grundlage der VO 2017/1151/EU ermittelt.



Jetzt Wunschrate berechnen: [www.mercedes-benz.de/ratenrechner](http://www.mercedes-benz.de/ratenrechner)

Der mobile Ratenrechner: QR-Code scannen und ganz bequem die Leasing- und Finanzierungsraten für Ihren Mercedes berechnen.

Sämtliche Kaufpreise verstehen sich für die Serienausstattung ab Herstellerwerk. Bei Auslieferung über eine Niederlassung oder Vertretung fallen zusätzlich Überführungskosten an. Die Kaufpreise für Sonderausstattungen gelten nur für den Einbau im Herstellerwerk. Änderungen in Konstruktion und Ausführung sowie Irrtümer und Druckfehler sind vorbehalten. Die Abbildungen können auch Zubehör und Sonderausstattungen enthalten, die nicht zum serienmäßigen Lieferumfang gehören. Farbabweichungen sind drucktechnisch bedingt. Weitere Informationen zum offiziellen Kraftstoffverbrauch und zu den offiziellen spezifischen CO<sub>2</sub>-Emissionen neuer Personenkraftwagen können dem „Leitfaden über den Kraftstoffverbrauch die CO<sub>2</sub>-Emissionen und den Stromverbrauch neuer Personenkraftwagen“ entnommen werden, der an allen Verkaufsstellen und bei der DAT Deutsche Automobil Treuhand GmbH ([www.dat.de](http://www.dat.de)) unentgeltlich erhältlich ist.

Das neue Mercedes-Benz GLE Coupé

---

# Typen.



# AMG Line



## Advanced Plus Serienausstattung

- Burmester® Surround-Soundsystem
- MULTIBEAM LED
- Smartphone Integration



## Premium

Preis inkl. MwSt. **5.176,50€**  
(Preis exkl. MwSt. 4.350,00€)

- Sitzklimatisierung für Fahrer und Beifahrer
- Head-up Display
- Panorama-Schiebedach



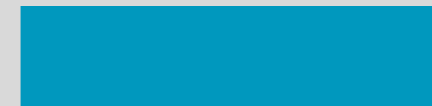
Advanced Plus



## Premium Plus

Preis inkl. MwSt. bis **9.740,15€**  
(Preis exkl. MwSt. bis 8.185,00€)

- Multikontursitze für Fahrer und Beifahrer
- Umfeldbeleuchtung mit animierter Projektion des AMG Pattern
- Wärme-Komfort-Paket



Premium



Advanced Plus

# Ausstattungsübersicht

CODE	AUSSTATTUNGEN	AMG Line Advanced Plus	AMG Line Premium	AMG Line Premium Plus
628	Adaptiver Fernlicht-Assistent Plus	●	●	●
489	AIRMATIC Paket	●	●	●
234	Totwinkel-Assistent	●	●	●
810	Burmester® Surround-Soundsystem	●	●	●
9B2	Ladekabel für Wallbox und öffentliche Ladestation, 5m, glatt <sup>1</sup>	●	●	●
915	Kraftstoffbehälter mit 85 Liter Inhalt	●	●	●
873	Sitzheizung für Fahrer und Beifahrer	●	●	●
840	Wärmedämmend dunkel getöntes Glas	●	●	●
P17	KEYLESS-GO Komfort-Paket	●	●	●
U19	MBUX Augmented Reality für Navigation	●	●	●
P64	Memory-Paket	●	●	●
642	MULTIBEAM LED	●	●	●
20U	Vorrüstung für digitale Schlüsselübergabe	●	●	●
38U	Remote und Charging Services Plus <sup>1</sup>	●	●	●
34U	Remote Services Premium	●	●	●
14U	Smartphone Integration	●	●	●
P47	Park-Paket mit 360°-Kamera	●	●	●
B51	TIREFIT	●	●	●
513	Verkehrszeichen-Assistent	●	●	●
897	Kabelloses Ladesystem für mobile Endgeräte vorn	●	●	●
P21	AIR-BALANCE Paket	-	●	●
401	Sitzklimatisierung für Fahrer und Beifahrer	-	●	●

★ Diese Sonderausstattung ist für alle Typen optional wählbar.

<sup>1</sup> Nur für GLE 350 de 4MATIC

# Ausstattungsübersicht

CODE	AUSSTATTUNGEN	AMG Line Advanced Plus	AMG Line Premium	AMG Line Premium Plus
PBP	ENERGIZING Paket	-	●	-
★ 463	Head-up Display	-	●	●
★ 413	Panorama-Schiebedach	-	●	●
311	Cupholder temperiert	-	●	●
★ 581	Klimatisierungsautomatik THERMOTRONIC	-	●	●
★ P79	Fahrassistenz-Paket	-	-	●
PBR	ENERGIZING Paket Plus	-	-	●
77B	MBUX Interieur-Assistent	-	-	●
399	Multikontursitze für Fahrer und Beifahrer	-	-	●
883	Servoschließen	-	-	●
C53	Umfeldbeleuchtung mit animierter Projektion des AMG Pattern	-	-	●
P68	Wärme-Komfort-Paket	-	-	●

★ Diese Sonderausstattung ist für alle Typen optional wählbar.





# AMG Line Advanced Plus

## Serienausstattung

### Exterieur

- Adaptiver Fernlicht-Assistent Plus (628)
- Wärmedämmend dunkel getöntes Glas (840)
- KEYLESS-GO Komfort-Paket (P17)
- MULTIBEAM LED (642)

### Interieur

- Burmester® Surround-Soundsystem (810)
- Sitzheizung für Fahrer und Beifahrer (873)
- MBUX Augmented Reality für Navigation (U19)
- Memory-Paket (P64)

### Technik

- AIRMATIC Paket (489)
- Totwinkel-Assistent (234)
- Ladekabel für Wallbox und öffentliche Ladestation, 5m, glatt (9B2)
- Park-Paket mit 360°-Kamera (P47)
- Vorrüstung für digitale Schlüsselübergabe (20U)
- Remote and Charging Services Plus (38U)
- Remote Services Premium (34U)
- Smartphone Integration (14U)
- TIREFIT (B51)
- Verkehrszeichen-Assistent (513)
- Kabelloses Ladesystem für mobile Endgeräte vorn (897)



**AMG Line  
Advanced Plus**

AMG Line  
Premium

AMG Line  
Premium Plus

Räder

Polsterung



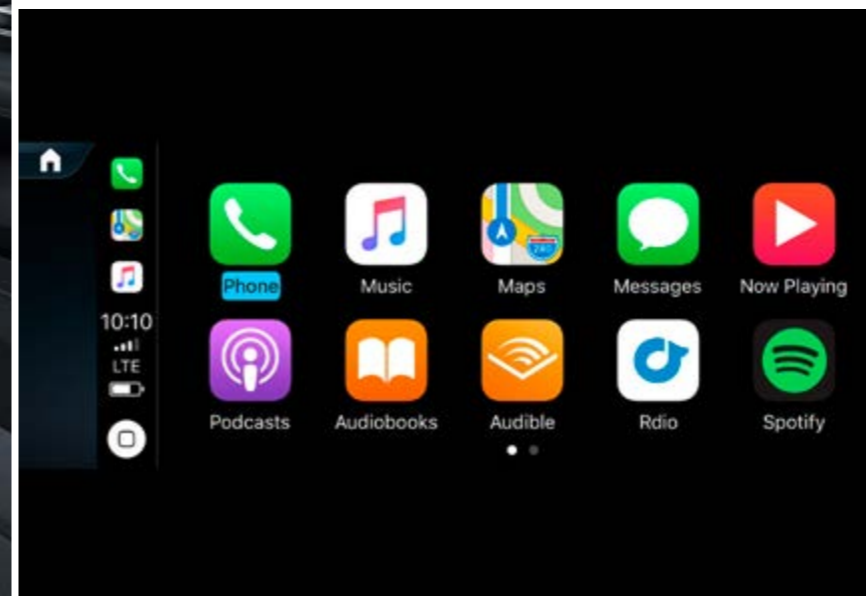
Standard Interieur mit Polsterung in Ledernachbildung ARTICO schwarz (121A)



Burmester® Surround-Soundsystem (810)



MULTIBEAM LED (642)



Smartphone Integration (14U)



MBUX Augmented Reality für Navigation (U19)



# AMG Line Premium

## Preis

exkl. MwSt.

4.350,00€

inkl. MwSt.

5.176,50€



## Zusätzliche Sonderausstattung zu AMG Line Advanced Plus:

- AIR-BALANCE Paket (P21)
- Sitzklimatisierung für Fahrer und Beifahrer (401)
- ENERGIZING Paket (PBP)
- Head-up Display (463)
- Panorama-Schiebedach (413)
- Cupholder temperiert (311)
- Klimatisierungsautomatik THERMOTRONIC (581)

AMG Line  
Advanced Plus

**AMG Line  
Premium**

AMG Line  
Premium Plus

Räder

Polsterung



Standard Interieur mit Leder Rough/Leder schwarz (201A)



Sitzklimatisierung für Fahrer und Beifahrer (401)



Head-up Display (463)



Panorama-Schiebedach (413)



Klimatisierungsautomatik THERMOTRONIC (581)



# AMG Line Premium Plus

## Preis

exkl. MwSt.

bis 8.185,00€

inkl. MwSt.

bis 9.740,15€



## Zusätzliche Sonderausstattung zu AMG Line Premium:

- Fahrassistenz-Paket (P79)
- ENERGIZING Paket Plus (PBR)
- MBUX Interieur-Assistent (77B)
- Multikontursitze für Fahrer und Beifahrer (399)
- Servoschließen (883)
- Umfeldbeleuchtung mit animierter Projektion des AMG Pattern (C53)
- Wärme-Komfort-Paket (P68)

AMG Line  
Advanced Plus

AMG Line  
Premium

**AMG Line  
Premium Plus**

Räder

Polsterung



Standard Interieur mit Leder Rough/Leder schwarz (201A)



Multikontursitze für Fahrer und Beifahrer (399)



Umfeldbeleuchtung mit animierter Projektion des AMG Pattern (C53)



MBUX Interieur-Assistent (77B)



Wärme-Komfort-Paket (P68)

AMG Line  
Advanced Plus

AMG Line  
Premium

AMG Line  
Premium Plus

Räder

Polsterung

## Räder - 20" / 21" / 22"



50.8 cm (20") AMG Leichtmetallräder im 5-Doppelspeichen-Design (RZW)



50.8 cm (20") Leichtmetallräder im 5-Doppelspeichen-Design (RZV)



53.3 cm (21") AMG Leichtmetallräder im Vielspeichen-Design (RWA)



53.3 cm (21") Leichtmetallräder im 5-Doppelspeichen-Design (RWC)



53.3 cm (21") AMG Leichtmetallräder im 5-Doppelspeichen-Design (RYA)



55.9 cm (22") AMG Leichtmetallräder im 5-Doppelspeichen-Design (RXT)



55.9 cm (22") AMG Leichtmetallräder im 5-Doppelspeichen-Design (RPJ)

**AMG Line  
Advanced Plus**

**AMG Line  
Premium**

**AMG Line  
Premium Plus**

Räder

**Polsterung**

# Polsterung



Ledernachbildung ARTICO schwarz (121A)



Leder Rough/Leder schwarz (201A)



**AMG Line  
Advanced Plus**

**AMG Line  
Premium**

**AMG Line  
Premium Plus**

Räder

**Polsterung**

# Polsterung



Leder macchiatobeige/schwarz  
(215A)



Leder Rough/Leder  
bahiabrun/schwarz (224A)



Ledernachbildung ARTICO/  
Mikrofaser MICROCUT schwarz  
(601A)<sup>1</sup>



Leder Nappa/Leder schwarz  
(801A)<sup>2,3</sup>



Leder Nappa/Leder zweifarbig  
weiß/schwarz (885A)<sup>2,3</sup>



Leder Nappa/Leder zweifarbig  
classicrot/schwarz (887A)<sup>2,3</sup>



Leder Nappa schwarz (951A)<sup>4</sup>

<sup>1</sup> Nur mit AMG Line Advanced Plus

<sup>2</sup> Nur mit AMG Line Advanced Plus und AMG Line Premium

<sup>3</sup> Nur mit AMG Line Interieur (P29)

<sup>4</sup> Nicht mit AMG Line Interieur (P29)



Der neue Mercedes-Benz GLE Coupé

# Mercedes-AMG.



## Technik

Der vollvariable Allradantrieb 4MATIC+ verteilt die Leistung zwischen Vorder- und Hinterachse optimal und verbessert so die Fahrdynamik spürbar. Durch die elektronisch geregelte Kupplung kann die Hinterachse mit der Vorderachse variabel verbunden werden, wenn zusätzliche Unterstützung benötigt wird. Je nach Auswahl des jeweiligen AMG DYNAMIC SELECT Fahrprogramms wirkt das Fahrwerk den Umständen optimiert längs- und querdynamisch. Die bestmögliche Traktion ist zu jedem Zeitpunkt gegeben und überträgt so die Beschleunigungskräfte des Motors optimal auf die Straße. Dennoch ist dies kein Widerspruch zu der hohen Fahrstabilität und Fahrsicherheit, die das GLE AMG Coupé bietet – ob bei Trockenheit, Nässe oder Schnee.

## Interieur

Auch im Interieur stellt der GLE AMG Coupé seinen dynamischen Charakter unter Beweis. Sofort ins Auge fallen die eckigen Lüftungsdüsen mit Chromlamellen, die aus dem Mercedes-Maybach GLS bekannt sind. Das Multifunktions-Sportlenkrad verfügt nun über berührungssensitive kapazitative Tasten, die allein durch Wisch- und Tippbewegungen der Finger bedient werden. Dazu verleiht die beleuchtete Airbagkappe einen sportlichen, hochwertigen Look.



# Mercedes-AMG



## Premium

### Serienausstattung

- Sitzklimatisierung für Fahrer und Beifahrer
- Head-up Display
- Panorama-Schiebedach



## Premium Plus

Preis inkl. MwSt. **4.563,65€**  
(Preis exkl. MwSt. 3.835,00€)

- Multikontursitze für Fahrer und Beifahrer
- Umfeldbeleuchtung mit animierter Projektion des AMG Pattern
- Wärme-Komfort-Paket



Premium



# Premium

---

## Serienausstattung

### Exterieur

- Adaptiver Fernlicht-Assistent Plus (628)
- Wärmedämmend dunkel getöntes Glas (840)
- KEYLESS-GO Komfort-Paket (P17)
- MULTIBEAM LED (642)

### Interieur

- AIR-BALANCE Paket (P21)
- Burmester® Surround-Soundsystem (810)
- Sitzklimatisierung für Fahrer und Beifahrer (401)
- ENERGIZING Paket (PBP)
- Sitzheizung für Fahrer und Beifahrer (873)
- MBUX Augmented Reality für Navigation (U19)
- Cupholder temperiert (311)
- Klimatisierungsautomatik THERMOTRONIC (581)

### Technik

- Totwinkel-Assistent (234)
- Head-up Display (463)
- Park-Paket mit 360°-Kamera (P47)
- Vorrüstung für digitale Schlüsselübergabe (20U)
- Remote Services Premium (34U)
- Smartphone Integration (14U)
- TIREFIT (B51)
- Verkehrszeichen-Assistent (513)
- Kabelloses Ladesystem für mobile Endgeräte vorn (897)





Standard Interieur mit Leder Nappa AMG schwarz (851A)



Sitzklimatisierung für Fahrer und Beifahrer (401)



Head-up Display (463)



Panorama-Schiebedach (413)



Klimatisierungsautomatik THERMOTRONIC (581)



# Premium Plus

## Preis

exkl. MwSt.

3.835,00€

inkl. MwSt.

4.563,65€



## Zusätzliche Sonderausstattung zu Premium:

- Fahrassistenz-Paket (P79)
- ENERGIZING Paket Plus (PBR)
- MBUX Interieur-Assistent (77B)
- Multikontursitze für Fahrer und Beifahrer (399)
- Servoschließen (883)
- Umfeldbeleuchtung mit animierter Projektion des AMG Pattern (C53)
- Wärme-Komfort-Paket (P68)



Standard Interieur mit Leder Exklusiv Nappa AMG schwarz mit Segmentband in greige (571A)



Multikontursitze für Fahrer und Beifahrer (399)



Umfeldbeleuchtung mit animierter Projektion des AMG Pattern (C53)



MBUX Interieur-Assistent (77B)



Wärme-Komfort-Paket (P68)



Premium

Premium Plus

Räder

Polsterung



# Räder - 20" / 21" / 22"



50.8 cm (20") AMG Leichtmetallräder im 5-Doppelspeichen-Design (RZV)<sup>1</sup>



50.8 cm (20") Leichtmetallräder im 5-Doppelspeichen-Design (RZW)<sup>1</sup>



53.3 cm (21") AMG Leichtmetallräder im 5-Doppelspeichen-Design (RWE)<sup>1</sup>



53.3 cm (21") AMG Leichtmetallräder im 5-Doppelspeichen-Design (RWD)<sup>1</sup>



55.9 cm (22") AMG Schmiederäder im Kreuzspeichen-Design (RXU)



55.9 cm (22") AMG Schmiederäder im Kreuzspeichen-Design (RXV)



55.9 cm (22") AMG Leichtmetallräder im Vielspeichen-Design (RPG)

[Premium](#)[Premium Plus](#)[Räder](#)[Polsterung](#)

# Polsterung



Leder Nappa AMG schwarz (851A)<sup>1</sup>



Leder Exklusiv Nappa AMG schwarz (551A)



Leder Exklusiv Nappa AMG zweifarbig macchiato beige/schwarz (555A)



Leder Nappa bahiabraun/schwarz (574A)



Leder Exklusiv Nappa AMG zweifarbig red pepper/schwarz (557A)



Leder Exklusiv Nappa Style AMG schwarz (561A)



Leder Exklusiv Nappa AMG schwarz (571A)<sup>2,3</sup>

<sup>1</sup> Nur für Mercedes-AMG GLE 53 4MATIC+

<sup>2</sup> Nur mit AMG Line Premium Plus

<sup>3</sup> Nur für Mercedes-AMG GLE 63 S 4MATIC+

[Premium](#)[Premium Plus](#)[Räder](#)[Polsterung](#)

# Polsterung



Leder Nappa AMG zweifarbig  
macchiatobeige/schwarz (855A)<sup>1</sup>



AMG Leder Nappa, zweifarbig  
red pepper/schwarz (857A)<sup>1</sup>



AMG Leder Nappa, zweifarbig  
bahiabraun/schwarz (874A)<sup>1</sup>

<sup>1</sup> Nur für Mercedes-AMG GLE 53 4MATIC+

Das neue Mercedes-Benz GLE Coupé

# Sonderausstattungen.



# Night-Paket (P55)

## Preis

exkl.  
MwSt.

560,00€

inkl.  
MwSt.

666,40€

- 1** Diamantgrill mit Mercedes-Benz Pattern, integriertem Mercedes Stern und Einzellamelle in Schwarz glänzend lackiert mit Chromeinleger und schwarzem Rahmen.
- 2** Außenspiegelgehäuse in Schwarz hochglänzend lackiert.
- 3** AMG Heckschürze mit Einsatz in Diffusor-Optik schwarz und Zierleiste in Schwarz hochglänzend.
- 4** Optischer Unterschutz in Schwarz.
- 5** Fensterlinienzierstab und Bordkantenzierstab in Schwarz.
- 6** Wärmedämmend dunkel getöntes Glas ab B-Säule.
- 7** 50,8 cm (20") AMG Leichtmetallräder im 5-Doppel-Speichen-Design, schwarz glänzend lackiert und glanzgedreht (RZW); weitere AMG Rädervarianten bis 55,9 cm (22") optional.
- 8** AMG Frontschürze mit sportlichen Lufteinlässen und Zierleiste in Schwarz hochglänzend.
- 9** Einleger in den Lufteinlässen des Frontstoßfängers in Schwarz hochglänzend.



1 2



3 4



5 6



7



8 9

# AMG Night-Paket (P60)

## Preis

exkl.  
MwSt.

400,00€

inkl.  
MwSt.

476,00€

**1** AMG Abgasanlage mit 2 schwarz verchromten Doppelendrohrblenden.

**2** Wärmedämmend dunkel getöntes Glas ab der B-Säule.

**3** Exterieur-Elemente in Schwarz hochglänzend:

- Außenspiegelgehäuse, lackiert
- Frontsplitter und Zierleiste der AMG Frontschürze
- Zierleiste der AMG Heckschürze
- Fenstereinfassungen



# Lacke



sodalithblau metallic (842U)



schwarz uni (040U)



polarweiß uni (149U)



obsidianschwarz metallic (197U)



hightechsilber metallic (922U)



smaragdgrün metallic (989U)



selenitgrau metallic (992U)

# Lacke



MANUFAKTUR alpingrau uni (956U)



MANUFAKTUR opalithweiß bright (885U)



MANUFAKTUR hyazinthrot metallic (996U)



# Zierelemente



Zierelemente Aluminium gebürstet mit Längsschliff hell (H46)



Zierelemente MANUFAKTUR  
Klavierlack flowing lines schwarz  
glänzend (H11)



Zierelemente Holz Eiche anthrazit  
offenporig (H31)



Zierelemente Holz Walnuss braun  
offenporig (H22)



Zierelemente Holz Linde  
linestructure braun glänzend (04H)



AMG Zierelemente Carbon (H86)



Zierelemente-Paket Exklusiv (735)

# Typen

CODE	AUSSTATTUNG	Preis € exkl. MwSt.	Preis € inkl. MwSt.	Benziner		Diesel		Hybrid		
				Mercedes-AMG GLE 53 4MATIC+	Mercedes-AMG GLE 63 S 4MATIC+	GLE 300 d 4MATIC	GLE 450 d 4MATIC	GLE 350 de 4MATIC	GLE 400 e 4MATIC	Mercedes-AMG GLE 53 Hybrid 4MATIC+
PSJ	<b>AMG Line Advanced Plus</b> Enthält: Sitzheizung für Fahrer und Beifahrer (873), Wärmedämmend dunkel getöntes Glas (840), KEYLESS-GO Komfort-Paket (P17), Memory-Paket (P64), MBUX Augmented Reality für Navigation (U19), Memory-Paket (P64), MULTIBEAM LED (641/642), Vorrüstung für digitale Schlüsselübergabe (20U), Remote und Charging Services Plus (38U), Remote Services Premium (34U), Smartphone Integration (14U), Park-Paket mit 360°-Kamera (P47), TIREFIT (B51), Verkehrszeichen-Assistent (513), Kabelloses Ladesystem für mobile Endgeräte vorn (897)	0,00	0,00	-	-	S	S	S	S	-
PSN	<b>AMG Line Premium</b> Enthält: AMG Line Advanced Plus (PSJ), AIR-BALANCE Paket (P21), Sitzklimatisierung für Fahrer und Beifahrer (401), ENERGIZING Paket (PBP), Head-up Display (463), Panorama-Schiebedach (413), Cupholder temperiert (311), Klimatisierungsautomatik THERMOTRONIC (581)	4.350,00	5.176,50	-	-	●	●	●	●	-
		0,00	0,00	S	-	-	-	-	-	S
PSQ	<b>AMG Line Premium Plus</b> Fahrassistenz-Paket (P79), ENERGIZING Paket Plus (PBR), MBUX Interieur-Assistent (77B), Multikontursitze für Fahrer und Beifahrer (399), Servoschließen (833), Umfeldbeleuchtung mit animierter Projektion des Mercedes-Benz Pattern (C53), Wärme-Komfort-Paket (P68)	8.185,00	9.740,15	-	-	●	●	●	●	-
		3.840,00	4.569,60	-	-	-	-	-	-	●
		3.835,00	4.563,65	●	-	-	-	-	-	-
		0,00	0,00	-	S	-	-	-	-	-

# Optionen

CODE	AUSSTATTUNG	Preis € exkl. MwSt.	Preis € inkl. MwSt.	AMG Line Advanced Plus	AMG Line Premium	AMG Line Premium Plus
U82	<b>2 USB-Anschlüsse im Fond</b>	150,00	187,50	●	●	●
846	<b>Trittbretter beleuchtet in Aluminium-Optik mit Gumminoppen</b>	625,00	743,75	●	●	●
465	<b>AMG ACTIVE RIDE CONTROL</b>	2.800,00	3.332,00	-	●	●
	Für Mercedes-AMG GLE 63 S 4MATIC+	0,00	0,00	-	-	<b>S</b>
B14	<b>AMG Motorabdeckung Carbon</b>	750,00	892,50	-	-	●
	Nur für Mercedes-AMG GLE 63 S 4MATIC+					
U29	<b>AMG Hochleistungs-Bremsanlage</b>	2.500,00	2.975,00	-	●	●
	Nur für Mercedes-AMG GLE 53 4MATIC+					
U47	<b>AMG Abrisskante</b>	250,00	297,50	●	●	●
	Für Mercedes-AMG GLE 53 4MATIC+ und Mercedes-AMG GLE 63 S 4MATIC+	0,00	0,00	-	<b>S</b>	<b>S</b>
256	<b>AMG TRACK PACE</b>	250,00	297,50	-	●	●
	Für Mercedes-AMG GLE 63 S 4MATIC+	0,00	0,00	-	-	<b>S</b>
228	<b>Standheizung</b>	1.220,00	1.451,80	●	●	●
	Nicht für GLE 350 de 4MATIC					
260	<b>Wegfall Typkennzeichen auf Gepäckraumklappe</b>	0,00	0,00	○	○	○
	Nicht für GLE 350 de 4MATIC					
83B	<b>Gleichstrom-Ladesystem (DC-Laden)</b>	500,00	595,00	●	●	●
	Nur für GLE 350 de 4MATIC					
U40	<b>Trennnetz zur Gepäckraumabtrennung und Insassenschutz</b>	110,00	130,90	●	●	●
543	<b>Doppelte Sonnenblende</b>	95,00	113,05	●	●	●
490	<b>E-ACTIVE BODY CONTROL</b>	6.500,00	7.735,00	●	●	●

# Optionen

CODE	AUSSTATTUNG	Preis € exkl. MwSt.	Preis € inkl. MwSt.	AMG Line Advanced Plus	AMG Line Premium	AMG Line Premium Plus
P53	<b>ENERGIZING AIR CONTROL</b>	150,00	178,50	●	●	●
682	<b>Feuerlöscher</b>	120,00	142,80	●	●	●
872	<b>Sitzheizung im Fond</b>	360,00	428,40	●	●	●
874	<b>MAGIC VISION CONTROL</b>	390,00	464,10	●	●	●
	Mit Winter Package (PAV) (Nicht für Mercedes-AMG GLE 63 S 4MATIC+)	185,00	220,15	●	●	●
899	<b>Multifunktions-Telefonie</b>	290,00	345,10	●	●	●
261	<b>Wegfall Plakette auf den Kotflügeln</b>	0,00	0,00	–	○	○
U50	<b>Entfall wärmedämmend dunkel getöntes Glas</b>	0,00	0,00	○	○	○
413	<b>Panorama-Schiebedach</b>	1630,00	1939,70	●	<b>S</b>	<b>S</b>
293	<b>Sidebags im Fond</b>	340,00	404,50	●	●	●
581	<b>Klimatisierungsautomatik THERMOTRONIC</b>	670,00	797,30	●	<b>S</b>	<b>S</b>
550	<b>Anhängervorrichtung mit ESP® Anhängerstabilisierung</b>	975,00	1.160,25	●	●	●
	Bei Wahl von Anhängervorrichtung (550) mit AIRMATIC-Paket (489): erhöhte Anhängelast von 3,5 t					
553	<b>Anhängerrangier-Assistent</b>	350,00	416,50	●	●	●
543	<b>Doppelte Sonnenblende</b>	95,00	113,05	●	●	●
682	<b>Feuerlöscher</b>	120,00	142,80	●	●	●
E16	<b>Radsicherungssatz</b>	55,00	65,45	●	●	●
E22	<b>Träger für Dachaufbauten</b>	270,00	321,30	●	●	●
	Nicht für GLE 300 d 4MATIC					

# Pakete

CODE	AUSSTATTUNG	Preis € exkl. MwSt.	Preis € inkl. MwSt.	AMG Line Advanced Plus	AMG Line Premium	AMG Line Premium Plus
PAF	<b>Acoustic Comfort Package</b> Enthält: Verbundsicherheitsglas mit infrarotreflektierender Folie für die Frontscheibe, Verbundsicherheitsglas mit infrarotabsorbierender Folie für die Seitenscheiben, Weitere schallisolierende Maßnahmen	1.200,00	1.428,00	●	●	●
P71	<b>AMG DYNAMIC PLUS Paket</b> Enthält: AMG ACTIVE RIDE CONTROL (465), AMG Lenkradtasten (U88), AMG Performance Lenkrad in Leder Nappa/Mikrofaser (L6K), Bremssättel rot lackiert (U70)	4.600,00	5.474,00	-	●	●
P29	<b>AMG Line interieur</b> Nicht für Mercedes-AMG GLE 53 4MATIC+ und Mercedes-AMG GLE 63 S 4MATIC+	710,00	844,90	●	●	●
P60	<b>AMG Night-Paket</b> Enthält: Exterieur-Elemente in Schwarz hochglänzend: Frontsplitter und Zierleiste der AMG Frontschürze, Außenspiegelgehäuse, lackiert, Fenstereinfassungen, Zierleiste der AMG Heckschürze, wärmedämmend dunkel getöntes Glas ab der B-Säule, AMG Abgasanlage mit 2 schwarz verchromten Doppelendrohrblenden Nur mit AMG Line Premium (PSN) / AMG Line Premium (PSQ)	950,00	1.130,50	●	●	●
P79	<b>Fahrassistenz-Paket</b> Enthält: Aktiver Abstands-Assistent DISTRONIC (239), Aktiver Lenk-Assistent, Aktiver Brems-Assistent (258), Ausweich-Lenk-Assistent, Aktiver Spurhalte-Assistent (243), Totwinkel-Assistent (234), Verkehrszeichen-Assistent (513)	400,00	476,00	-	●	●
P79	<b>Fahrassistenz-Paket</b>	1.980,00	2.356,20	●	●	S
PBP	<b>ENERGIZING Paket</b>	0,00	0,00	-	S	-
PBR	<b>ENERGIZING Paket Plus</b>	0,00	0,00	-	-	S
P82	<b>GUARD 360 ° Fahrzeugschutz Plus</b> Enthält: Einbruch- und Diebstahlwarnanlage, Abschleppschutz mit optischer und akustischer Warnung bei erkannter Lageveränderung, Akustischer Alarm, Innenraumabsicherung (löst bei Bewegungen im Innenraum aus), Hilfe bei Fahrzeugdiebstahl (Diebstahlhilfe) <sup>1</sup> , ab Aktivierung 3 Jahre kostenfrei nutzbar, Notfall-Schlüsseldeaktivierung <sup>1</sup> , ab Aktivierung 3 Jahre kostenfrei nutzbar, GUARD 360° Label an den vorderen Seitenscheiben, Kollisionserkennung, ab Aktivierung 3 Jahre kostenfrei nutzbar, zusätzlich mit Kamerabildern i. V. mit 360°-Kamera	570,00	678,30	●	●	●

<sup>1</sup> Bei den mit 1 gekennzeichneten Komponenten handelt es sich um Mercedes me Dienste. Für die Nutzung dieser Dienste ist eine persönliche Mercedes me ID sowie die Zustimmung zu den Nutzungsbedingungen für die Mercedes me connect Dienste notwendig. Zusätzlich muss das jeweilige Fahrzeug mit dem Benutzerkonto verknüpft sein. Nach Ablauf der initialen Laufzeit können die Dienste kostenpflichtig verlängert werden, sofern diese dann noch für das entsprechende Fahrzeug angeboten werden. Die erstmalige Aktivierung der Dienste ist innerhalb von <sup>1</sup> Jahr ab Erstzulassung oder Inbetriebnahme durch den Kunden möglich, je nachdem was zuerst erfolgt.

# Pakete

CODE	AUSSTATTUNG	Preis € exkl. MwSt.	Preis € inkl. MwSt.	AMG Line Advanced Plus	AMG Line Premium	AMG Line Premium Plus
P55	<b>Night-Paket</b>  Enthält: Diamantgrill mit Mercedes-Benz Pattern, integriertem Mercedes Stern und Einzellamelle in Schwarz glänzend lackiert mit Chromeinleger und schwarzem Rahmen, 50,8 cm (20") AMG Leichtmetallräder im 5-Doppel-Speichen-Design, schwarz glänzend lackiert und glanzgedreht (RZW); weitere AMG Rädervarianten bis 55,9 cm (22") optional, AMG Frontschürze mit sportlichen Lufteinlässen und Zierleiste in Schwarz hochglänzend, AMG Heckschürze mit Einsatz in Diffusor-Optik schwarz und Zierleiste in Schwarz hochglänzend, optischer Unterschutz in Schwarz, Einleger in den Lufteinlässen des Frontstoßfängers in Schwarz hochglänzend, Fensterlinienzierstab und Bordkantenzierstab in Schwarz, Außenspiegelgehäuse in Schwarz hochglänzend lackiert, wärmedämmend dunkel getöntes Glas ab B-Säule	560,00	666,40	●	●	●
P68	<b>Wärme-Komfort-Paket</b>  Enthält: Lenkradheizung (443), Scheibenwaschanlage beheizt (875)  Für Mercedes-AMG GLE 63 S 4MATIC+	530,00	630,70	●	●	○
PAV	<b>Winter-Paket</b>  Enthält: Lenkradheizung (443), Scheibenwaschanlage beheizt (875)  Für Mercedes-AMG GLE 63 S 4MATIC+	360,00	428,40	●	●	●
DGM	<b>Winter-Paket Plus mit 48,3 cm (19") Leichtmetallrädern</b>  Nur mit 48,3 cm (19") Leichtmetallräder im 5-Speichen-Design, schwarz hochglänzend lackiert mit 275/55 R 19 auf 8,5 J x 19 ET55 (Felge 48R) (2R1) + Wärme-Komfort-Paket (P68)  Nicht mit Winter-Paket Plus mit 50,8 cm (20") Winterkomplettträgern (DGR)	225,00	267,75	–	–	●
DGR	<b>Winter-Paket Plus mit 50,8 cm (20") Winterkomplettträgern</b>  Nur mit 50,8 cm (20") Leichtmetallräder im 5-Doppelspeichen-Design, schwarz hochglänzend lackiert mit 275/50 R 20 auf 8,5 J x 20 ET55,5 (Felge 30R) (5R7) + Wärme-Komfort-Paket (P68)  Nicht mit Winter-Paket Plus mit 48,3 cm (19") Leichtmetallrädern (DGM)	2.730,00	3.248,70	●	–	–
		2.930,00	3.486,70	●	●	●

# Räder

CODE	AUSSTATTUNG	Preis € exkl. MwSt.	Preis € inkl. MwSt.	Benziner		Diesel		Hybrid		
				Mercedes-AMG GLE 53 4MATIC+	Mercedes-AMG GLE 63 S 4MATIC+	GLE 300 d 4MATIC	GLE 450 d 4MATIC	GLE 350 de 4MATIC	GLE 400 e 4MATIC	Mercedes-AMG GLE 53 Hybrid 4MATIC+
690	<b>Notrad</b>	80,00	95,20	-	-	●	●	-	-	-
RZV	<b>50.8 cm (20") AMG Leichtmetallräder im 5-Doppelspeichen-Design</b>	0,00	0,00	<b>S</b>	-	○	○	○	○	-
RZW	<b>50.8 cm (20") AMG Leichtmetallräder im 5-Doppelspeichen-Design</b>	300,00	357,00	●	●	●	●	●	●	-
	Mit Night-Paket (P55)	0,00	0,00	-	-	○	○	○	○	-
RWA	<b>53.3 cm (21") AMG Leichtmetallräder im Vielspeichen-Design</b>	900,00	1.071,00	-	-	●	●	●	●	-
RWC	<b>53.3 cm (21") AMG Leichtmetallräder im 5-Doppelspeichen-Design</b>	1.100,00	1.309,00	-	-	●	●	●	●	-
RYA	<b>53.3 cm (21") AMG Leichtmetallräder im 5-Doppelspeichen-Design</b>	1.400,00	1.666,00	-	-	●	●	●	●	-
RXT	<b>55.9 cm (22") AMG Leichtmetallräder im 5-Doppelspeichen-Design</b>	2.200,00	2.618,00	-	-	●	●	●	●	-
	Nur mit AIRMATIC Paket (489)									
	Mit Night-Paket (P55)	1.900,00	2.261,00	-	-	●	●	●	●	-
RPJ	<b>55.9 cm (22") AMG Leichtmetallräder im 5-Doppelspeichen-Design</b>	2.400,00	2.856,00	-	-	●	●	●	●	-
	Nur mit AIRMATIC Paket (489)									
RWD	<b>53.3 cm (21") AMG Leichtmetallräder im 5-Doppelspeichen-Design</b>	1.100,00	1.309,00	●	-	-	-	-	-	-
		0,00	0,00	-	○	-	-	-	-	○
RWE	<b>53.3 cm (21") AMG Leichtmetallräder im 5-Doppelspeichen-Design</b>	1.400,00	1.666,00	●	-	-	-	-	-	-
		300,00	357,00	-	-	-	-	-	-	●
		0,00	0,00	-	○	-	-	-	-	-
RPG	<b>55.9 cm (22") AMG Leichtmetallräder im Vielspeichen-Design</b>	2.100,00	2.499,00	●	-	-	-	-	-	-
		1.200,00	1.428,00	-	-	-	-	-	-	●
		0,00	0,00	-	○	-	-	-	-	-

# Räder

CODE	AUSSTATTUNG	Preis € exkl. MwSt.	Preis € inkl. MwSt.	Benziner		Diesel		Hybrid		
				Mercedes-AMG GLE 53 4MATIC+	Mercedes-AMG GLE 63 S 4MATIC+	GLE 300 d 4MATIC	GLE 450 d 4MATIC	GLE 350 de 4MATIC	GLE 400 e 4MATIC	Mercedes-AMG GLE 53 Hybrid 4MATIC+
RXU	55.9 cm (22") AMG Schmiederäder im Kreuzspeichen-Design	3.050,00	3.629,50	●	-	-	-	-	-	-
		1.950,00	2.320,50	-	-	-	-	-	-	●
		1.400,00	1.666,00	-	<b>S</b>	-	-	-	-	-
RXV	55.9 cm (22") AMG Schmiederäder im Kreuzspeichen-Design	3.550,00	4.224,50	●	-	-	-	-	-	-
		2.450,00	2.915,50	-	-	-	-	-	-	●
		500,00	595,00	-	●	-	-	-	-	-



# Polsterung

CODE	AUSSTATTUNG	Preis € exkl. MwSt.	Preis € inkl. MwSt.	Benziner		Diesel		Hybrid		
				Mercedes-AMG GLE 53 4MATIC+	Mercedes-AMG GLE 63 S 4MATIC+	GLE 300 d 4MATIC	GLE 450 d 4MATIC	GLE 350 de 4MATIC	GLE 400 e 4MATIC	Mercedes-AMG GLE 53 Hybrid 4MATIC+
121A	<b>Ledernachbildung ARTICO schwarz</b> Nicht mit AMG Line Interieur (P29) / Multikontursitze für Fahrer und Beifahrer (399) / ENERGIZING Paket Plus (PBR)	0,00	0,00	-	-	○	○	○	○	-
201A	<b>Leder Rough/Leder schwarz</b>	1.400,00	1.666,00	-	-	●	●	●	●	-
215A	<b>Leder macchiato-beiges/schwarz</b> Nicht mit AMG Line Interieur (P29)	1.600,00	1.904,00	-	-	●	●	●	●	-
224A	<b>Leder Rough/Leder bahiabraun/schwarz</b> Nicht mit AMG Line Interieur (P29)	1.600,00 200,00	1.904,00 238,00	-	●	-	-	-	-	-
601A	<b>Ledernachbildung ARTICO/Mikrofaser MICROCUT schwarz</b> Nur mit AMG Line Interieur (P29)	0,00	0,00	-	-	○	○	○	○	-
801A	<b>Leder Nappa/Leder schwarz</b> Nur mit AMG Line Interieur (P29) Nicht mit Multikontursitze für Fahrer und Beifahrer (399) / ENERGIZING Paket Plus (PBR)	2.000,00	2.380,00	-	-	●	●	●	●	-
851A	<b>Leder Nappa AMG schwarz</b>	0,00	0,00	○	-	-	-	-	-	○
885A	<b>Leder Nappa/Leder zweifarbig weiß/schwarz</b> Nur mit AMG Line Interieur (P29) Nicht mit Multikontursitze für Fahrer und Beifahrer (399) / ENERGIZING Paket Plus (PBR)	2.200,00	2.618,00	-	-	●	●	●	●	-
887A	<b>Leder Nappa/Leder zweifarbig classicrot/schwarz</b> Nur mit AMG Line Interieur (P29) Nicht mit Multikontursitze für Fahrer und Beifahrer (399) / ENERGIZING Paket Plus (PBR)	2.200,00	2.618,00	-	-	●	●	●	●	-
951A	<b>Leder Nappa schwarz</b> Nicht mit AMG Line Interieur (P29)	2.650,00	3.153,50	-	-	●	●	●	●	-

# Polsterung

CODE	AUSSTATTUNG	Preis € exkl. MwSt.	Preis € inkl. MwSt.	Benziner		Diesel		Hybrid		
				Mercedes-AMG GLE 53 4MATIC+	Mercedes-AMG GLE 63 S 4MATIC+	GLE 300 d 4MATIC	GLE 450 d 4MATIC	GLE 350 de 4MATIC	GLE 400 e 4MATIC	Mercedes-AMG GLE 53 Hybrid 4MATIC+
571A	Leder Exklusiv Nappa AMG schwarz	0,00	0,00	-	<b>S</b>	-	-	-	-	-
555A	Leder Exklusiv Nappa AMG zweifarbig macchiato beige/schwarz	200,00	238,00	-	●	-	-	-	-	-
855A	Leder Nappa AMG zweifarbig macchiato beige/schwarz	200,00	238,00	●	-	-	-	-	-	●
857A	AMG Leder Nappa, zweifarbig red pepper/schwarz	200,00	238,00	●	-	-	-	-	-	●
874A	AMG Leder Nappa, zweifarbig bahiabraun/schwarz	200,00	238,00	●	-	-	-	-	-	●
551A	Leder Exklusiv Nappa AMG schwarz	2.000,00	2.380,00	●	-	-	-	-	-	●
		0,00	0,00	-	○	-	-	-	-	-
557A	Leder Exklusiv Nappa AMG zweifarbig red pepper/schwarz	2.200,00	2.618,00	●	-	-	-	-	-	●
		200,00	238,00	-	●	-	-	-	-	-
574A	Leder Nappa bahiabraun/schwarz	2.200,00	2.618,00	●	-	-	-	-	-	●
		200,00	238,00	-	●	-	-	-	-	-
561A	Leder Exklusiv Nappa Style AMG schwarz	2.400,00	2.856,00	●	-	-	-	-	-	●
		400,00	476,00	-	●	-	-	-	-	-

# Innenhimmel

CODE	AUSSTATTUNG	Preis € exkl. MwSt.	Preis € inkl. MwSt.	Benziner		Diesel		Hybrid		
				Mercedes-AMG GLE 53 4MATIC+	Mercedes-AMG GLE 63 S 4MATIC+	GLE 300 d 4MATIC	GLE 450 d 4MATIC	GLE 350 de 4MATIC	GLE 400 e 4MATIC	Mercedes-AMG GLE 53 Hybrid 4MATIC+
58U	<b>Innenhimmel Stoff kristallgrau</b>	0,00	0,00	○	○	<b>S</b>	<b>S</b>	<b>S</b>	<b>S</b>	○
55U	<b>Innenhimmel Stoff macchiato beige</b>	0,00	0,00	○	○	○	○	○	○	○
51U	<b>Innenhimmel Stoff schwarz</b>	350,00	416,50	<b>S</b>	<b>S</b>	●	●	●	●	<b>S</b>
	Mit AMG Line Interieur (P29)	0,00	0,00	○	○	○	○	○	○	○
61U	<b>Innenhimmel Mikrofaser MICRO CUT schwarz</b>	1.600,00	1.904,00	●	●	●	●	●	●	●

# Lacke

CODE	AUSSTATTUNG	Preis € exkl. MwSt.	Preis € inkl. MwSt.	Benziner		Diesel		Hybrid		
				Mercedes-AMG GLE 53 4MATIC+	Mercedes-AMG GLE 63 S 4MATIC+	GLE 300 d 4MATIC	GLE 450 d 4MATIC	GLE 350 de 4MATIC	GLE 400 e 4MATIC	Mercedes-AMG GLE 53 Hybrid 4MATIC+
040U	schwarz uni	0,00	0,00	○	○	○	○	○	○	○
149U	polarweiß uni	0,00	0,00	○	○	○	○	○	○	○
989U	smaragdgrün metallic	0,00	0,00	○	○	○	○	○	○	○
922U	hightechsilber metallic	0,00	0,00	○	○	○	○	○	○	○
197U	obsidianschwarz metallic	0,00	0,00	○	○	○	○	○	○	○
992U	selenitgrau metallic	0,00	0,00	○	○	○	○	○	○	○
842U	sodalithblau metallic	0,00	0,00	○	○	○	○	○	○	○
885U	MANUFAKTUR opalithweiß bright	990,00	1.178,10	●	●	●	●	●	●	●
996U	MANUFAKTUR hyazinthrot metallic	990,00	1.178,10	●	●	●	●	●	●	●
956U	MANUFAKTUR alpingrau uni	3.100,00	3.689,00	●	●	●	●	●	●	●

# Zierelemente

CODE	AUSSTATTUNG	Preis € exkl. MwSt.	Preis € inkl. MwSt.	Benziner		Diesel		Hybrid		
				Mercedes-AMG GLE 53 4MATIC+	Mercedes-AMG GLE 63 S 4MATIC+	GLE 300 d 4MATIC	GLE 450 d 4MATIC	GLE 350 de 4MATIC	GLE 400 e 4MATIC	Mercedes-AMG GLE 53 Hybrid 4MATIC+
H46	<b>Zierelemente Aluminium gebürstet mit Längsschliff hell</b>	0,00	0,00	<b>S</b>	<b>S</b>	<b>S</b>	<b>S</b>	<b>S</b>	<b>S</b>	<b>S</b>
04H	<b>Zierelemente Holz Linde linestructure braun glänzend</b>	260,00	309,40	●	●	●	●	●	●	●
H31	<b>Zierelemente Holz Eiche anthrazit offenporig</b>	420,00	499,80	●	●	●	●	●	●	●
H22	<b>Zierelemente Holz Walnuss braun offenporig</b>	420,00	499,80	●	●	●	●	●	●	●
735	<b>Zierelemente-Paket Exklusiv</b> <small>Nicht mit Zierelemente Aluminium gebürstet mit Längsschliff hell (H46)</small>	450,00	535,50	●	●	●	●	●	●	●
H11	<b>Zierelemente MANUFAKTUR Klavierlack flowing lines schwarz glänzend</b>	735,00	874,65	●	●	●	●	●	●	●
H86	<b>AMG Zierelemente Carbon</b>	1.750,00	2.082,50	●	●	●	●	●	●	●

Das neue Mercedes-Benz GLE Coupé

---

# Laden und Förderung.



# Laden und Förderung

## Wechselstrom-Ladesystem (AC-Laden) (82B)

Mehr Flexibilität: Mit dem leistungsstarken Wechselstrom-Ladesystem laden Sie Ihren Plug-in-Hybrid schnell und einfach mit bis zu 11 kW (3-phasig) oder 7,4 kW (1-phasig). Neben der Wallbox zu Hause können Sie Ihr Fahrzeug auch an einer Vielzahl öffentlicher Ladesäulen anschließen. Diese liefern meist Wechselstrom – so wie konventionelle Steckdosen. **(Standard)**

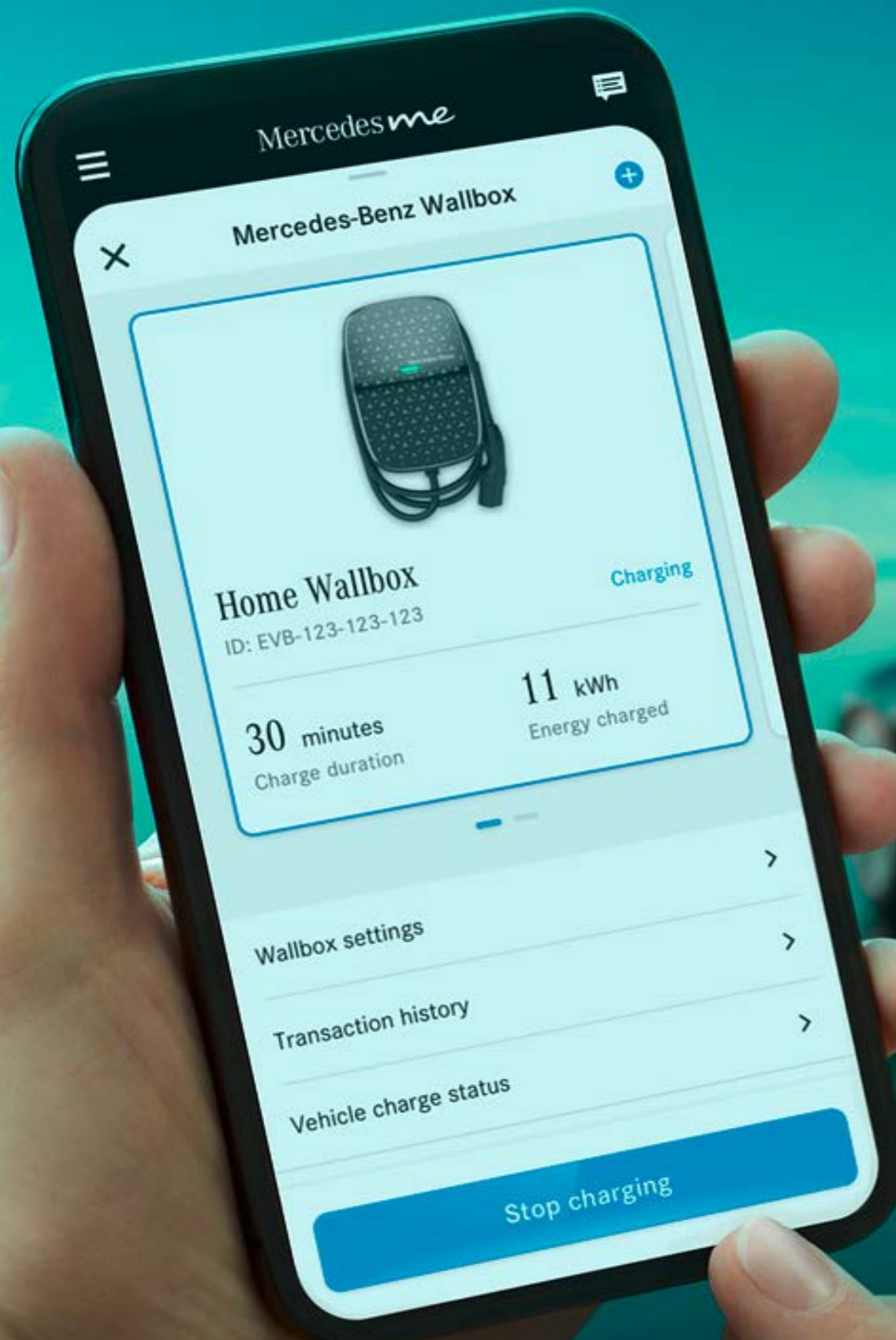
## Gleichstrom-Ladesystem (DC-Laden) (83B)

Für Ihre optimale Ladegeschwindigkeit mit maximal 60 kW und damit hohem Komfort. Schnellladesäulen wie zum Beispiel IONITY liefern den für Ihre Hochvolt-Batterie erforderlichen Gleichstrom. Somit stellt das Gleichstrom-Ladesystem in kürzester Zeit eine bestmögliche elektrische Reichweite bereit.

## Remote und Charging Services Plus (38U)

Die Remote und Charging Services Plus verbinden Sie mit Ihrem Fahrzeug. Sie können es auf Wunsch lokalisieren und ausgewählte Funktionen fernbedienen. Mit Mercedes me Charge\* beziehen Sie Strom an vielen öffentlichen Ladestationen bei größtmöglicher Kostentransparenz. Sie müssen sich nur einmal registrieren und erhalten eine zentrale Abrechnung.

**(Dienst 1 Jahr ab Aktivierung kostenfrei nutzbar)**



<sup>1</sup> Für die Nutzung dieser Dienste ist eine persönliche Mercedes me ID sowie die Zustimmung zu den Nutzungsbedingungen für die Mercedes me connect Dienste notwendig. Zusätzlich muss das jeweilige Fahrzeug mit dem Benutzerkonto verknüpft sein. Nach Ablauf der initialen Laufzeit können die Dienste kostenpflichtig verlängert werden, sofern diese dann noch für das entsprechende Fahrzeug angeboten werden. Die erstmalige Aktivierung der Dienste ist innerhalb von 1 Jahr ab Erstzulassung oder Inbetriebnahme durch den Kunden möglich, je nachdem was zuerst erfolgt.



1



2



3



4

# Ladekabel

## Ladekabel für Wallbox und öffentliche Ladestation (MODE 3)

### 1 Ladekabel für Wallbox und öffentliche Ladestation, 5m, glatt (9B2)

Dieses Ladekabel, auch Mode 3 Kabel genannt, ermöglicht Ihnen das Aufladen der Fahrzeugbatterie an der Wallbox oder an öffentlichen Ladestationen mit bis zu 11 kW (Typ 2, 3-phasig, 16 A). – **Standard**

### 2 Ladekabel für Wallbox und öffentliche Ladestation, 8m, glatt (9B3)

Dieses Ladekabel, auch Mode 3 Kabel genannt, ermöglicht Ihnen das Aufladen der Fahrzeugbatterie an der Wallbox oder an öffentlichen Ladestationen mit bis zu 11 kW (Typ 2, 3-phasig, 16 A). – **Optional (30 €)**

## Ladekabel für Haushaltssteckdose (MODE 2)<sup>1</sup>

### 3 Ladekabel für Haushaltssteckdose, 5m, glatt (B30)

Dieses Ladekabel, auch Mode 2 Kabel genannt, ermöglicht Ihnen das Aufladen der Fahrzeugbatterie an der Haushaltssteckdose mit bis zu 1,8 kW (230 V, 1-phasig, 8 A) und passt für Steckdosen des Typs E/F CEE 7/7. – **Standard**

### 4 Ladekabel für Haushaltssteckdose, 8m, glatt (B80)

Dieses Ladekabel, auch Mode 2 Kabel genannt, ermöglicht Ihnen das Aufladen der Fahrzeugbatterie an der Haushaltssteckdose mit bis zu 1,8 kW (230 V, 1-phasig, 8 A) und passt für Steckdosen des Typs E/F CEE 7/7. – **Optional (70 €)**

Bitte beachten Sie: Die maximal mögliche Ladeleistung ist u.a. abhängig vom Ladekabel, dem Ladesystem des Fahrzeugs und der Ladeinfrastruktur. Bitte lesen Sie sich die Bedienungsanleitung sorgfältig durch und achten Sie darauf, sie genau einzuhalten. Für die Nutzung der Dienste ist eine Registrierung im Mercedes me Portal sowie die Zustimmung zu den Nutzungsbedingungen für die Mercedes me connect Dienste notwendig. Zusätzlich muss das jeweilige Fahrzeug mit dem Benutzerkonto verknüpft sein. Nach Ablauf der initialen Laufzeit können die Dienste kostenpflichtig verlängert werden. Die erstmalige Aktivierung der Dienste ist innerhalb von 1 Jahr ab Erstzulassung oder Inbetriebnahme durch den Kunden möglich, je nachdem was zuerst erfolgt.

<sup>1</sup> Aktuell nur eingeschränkt verfügbar. Bitte sprechen Sie hinsichtlich der Verfügbarkeit mit Ihrem/r Verkäufer\*in.



# Mercedes me Charge - Tarife

Mit Mercedes me Charge<sup>1</sup> nutzen Sie eines der größten öffentlichen LadeNetzwerke weltweit und können Ihren Mercedes Plug-in-Hybrid einfach transparent und flexibel unterwegs aufladen - auch über Landesgrenzen hinweg.

Zusätzlich ermöglicht Mercedes me Charge den Zugang zu den leistungsstarken Schnellladestationen von IONITY. Dabei stellt Green Charging mittels hochwertiger Herkunftsnachweise sicher, dass für die über Mercedes me Charge geflossenen Lademengen nachträglich Strom aus erneuerbaren Energien ins Netz eingespeist wird.

Wählen Sie den für sich optimalen Ladetarif und ermöglichen sich das ganzheitliche, komfortable und transparente Ladeerlebnis mit Mercedes me Charge. Hier erfahren Sie alle Details zu unseren Ladetarifen.

## Mercedes me Charge S

Grundgebühr - 0€/ Monat (Standard)

## Mercedes me Charge M

Grundgebühr - 4.90€/ Monat

Mit diesem Tarif laden Sie europaweit zum festen, attraktiven kWh-Preis und zu vergünstigten Tarifen an den Schnellladesäulen von IONITY. Das Beste: Nach Erstaktivierung nutzen Sie diesen Tarif im ersten Jahr sogar komplett ohne Grundgebühr.

## Mercedes me Charge L

Grundgebühr - 12,90€/ Monat






<sup>1</sup> Um den Mercedes me connect Dienst „Mercedes me Charge“ nutzen zu können, wird eine persönliche Mercedes me ID sowie die Zustimmung zu den Mercedes me connect Nutzungsbedingungen benötigt. Weiterhin ist in Europa ein Ladevertrag mit der Digital Charging Solutions GmbH erforderlich.



# Mercedes-Benz Wallbox

## Mercedes-Benz Wallbox (A0009063412)

Mit der neuen Mercedes-Benz Wallbox wird das intelligente Power Grid zuhause bereits ein Stück weit zur Realität. Sie können sie per Ethernet-Kabel oder WiFi mit dem eigenen Internet-Anschluss verbinden. Auf diese Weise können sie die Wallbox mit der Mercedes me App<sup>1</sup> auf ihrem Smartphone bequem bedienen – egal, wo sie sind. So können sie beispielsweise den Ladevorgang ihres Fahrzeugs steuern. Mit Hilfe eines integrierten Energiezählers<sup>2</sup> lässt sich der aktuelle Stand des geladenen Stroms sowie die Übersicht über alle Ladevorgänge komfortabel in der Mercedes me App ablesen. Eine Übersicht über die Ladekosten ist ebenfalls verfügbar. Zum Schutz vor unbefugter Nutzung kann die Mercedes-Benz Wallbox über die App oder per RFID<sup>3</sup>-Karte freigeschaltet oder verriegelt werden.

-  Bis zu **22kW** Ladeleistung<sup>4</sup>
-  Angeschlagenes 6m Kabel mit Typ 2 Stecker
-  Connectivity via kundeneigenem LAN, WiFi
-  **Zugang** via App und RFID<sup>2</sup>
-  Integration in **Mercedes me**  
(z.B. Start-Stop, Ladestatus und Kostenübersicht)
-  Einfache kostenpflichtige Installation und komfortabler Betrieb
-  Zukünftige Features via **OTA-Updates** möglich  
(Intelligentes Laden, Lastmangement, Plug&Charge  
z. B. Integration in ein Energiemanagementsystem)

<sup>1</sup> Die Mercedes-Benz Wallbox enthält die technische Vorrüstung für Remote-Funktionen. Für die Nutzung der Remote-Funktionen der Mercedes-Benz Wallbox ist die Mercedes me App, eine persönliche Mercedes me ID sowie die Zustimmung zu den Nutzungsbedingungen für die Mercedes me connect Dienste sowie der Anschluss der Wallbox am kundeneigenen Internetanschluss notwendig.

<sup>2</sup> Anzeige in der Mercedes me App nicht konform mit MID oder Eichrecht.

<sup>3</sup> Radio Frequency Identification (RFID) wird bald unterstützt.

<sup>4</sup> 22 kW Ladung kann je nach Hersteller und Fahrzeug eine entsprechende Sonderausstattung „Wechselstrom-Ladesystem (AC-Laden 22 kW)“ erfordern.

Das neue Mercedes-Benz GLE Coupé

# Digitale Extras.





## Unsere Digitalen Extras.

## Das Upgrade für Ihren Mercedes:

Holen Sie sich mit unseren Digitalen Extras das Upgrade für Ihren Mercedes-Benz und nutzen Sie Ihr Smartphone, um Ihr Fahrzeug remote zu bedienen, individuell anzupassen und digital zu ergänzen.

Denn bei Mercedes-Benz ist mehr für Sie drin. Viele Digitale Extras zum Thema Remote, Navigation, Laden, Urban Guard und Entertainment sind bereits ab Neufahrzeugkauf für eine Laufzeit von 36 Monaten enthalten.

Die genaue Verfügbarkeit ist abhängig vom Ihrem Fahrzeug, den gewählten Sonderausstattungen, dem Baujahr und dem Land, in dem Sie leben. Nach Ablauf der initialen Laufzeit, können Sie die gewünschten Digitalen Extras einfach und bequem im Mercedes me Store verlängern.



# Erleben Sie die Digital Extras für Ihren Mercedes.

Unsere kostenlosen Digital Extras für Sie: Telediagnose, Unfall- und Pannenmanagement und Wartungsmanagement.

## Telediagnose.<sup>1</sup>

Das Digital Extra Telediagnose informiert Sie, wenn der Austausch von Verschleißteilen wie beispielsweise der Bremsbeläge nötig ist. Zusätzlich wird die Information automatisch an Ihren Mercedes-Benz Service-Partner übermittelt, der sich mit Ihnen für einen Servicetermin in Verbindung setzt. Damit Sie entspannt unterwegs sein können.

**Ab Aktivierung kostenfrei nutzbar - Standard**

## Unfall- und Pannenmanagement.<sup>1</sup>

Schnelle Hilfe im Fall der Fälle: mit dem Mercedes me Unfall- und Pannenmanagement. Durch die Mercedes me Taste oder den Telefonbucheintrag im Adressbuch stellt Ihr Mercedes-Benz eine Sprachverbindung mit dem Customer Assistance Center her. Bei aktiviertem Dienst werden dabei relevante Fahrzeugdaten und Ihr Standort übermittelt, sodass entweder unser geschultes Personal direkt am Telefon oder der nächstgelegene Mercedes-Benz Service-Partner weiterhilft – selbst, wenn Sie sich nicht sicher sind, an welchem Ort Sie sich gerade befinden.

**Ab Aktivierung kostenfrei nutzbar - Standard**

## Wartungsmanagement.<sup>1</sup>

Erleben Sie, wie einfach die Wartung Ihres Mercedes-Benz sein kann. Das Digital Extra Wartungsmanagement erinnert Sie an anstehende Wartungen und unterstützt Sie bei der Terminbuchung. Bei aktiviertem Dienst werden zudem relevante Fahrzeugdaten vorab an Ihren Mercedes-Benz Service-Partner übermittelt, um den Wartungstermin möglichst effizient zu gestalten.

**Ab Aktivierung kostenfrei nutzbar - Standard**

<sup>1</sup> Um die Dienste nutzen zu können, müssen Sie sich auf dem Mercedes me Portal registrieren und auch die Nutzungsbedingungen für die Mercedes me connect Dienste akzeptieren. Außerdem muss das jeweilige Fahrzeug mit dem Nutzerkonto gekoppelt sein. Nach Ablauf der Erstlaufzeit können die Dienste kostenpflichtig verlängert werden. Die erstmalige Freischaltung der Dienste ist innerhalb von 1 Jahr nach Erstregistrierung oder Inbetriebnahme durch den Kunden möglich, je nachdem, was zuerst eintritt.



## Digitale Extras - Highlights

### VORRÜSTUNG FÜR DIGITALE SCHLÜSSELÜBERGABE (20U)<sup>1</sup>

Teilen Sie Ihr Fahrzeug mit Freunden und Familienmitgliedern – egal, wo Sie gerade sind und einfach per Mercedes me App. Sie behalten die Kontrolle und entscheiden, wem Sie Ihren Mercedes überlassen. Über die App entriegeln Sie Ihr Fahrzeug aus der Ferne und aktivieren den hinterlegten Fahrzeugschlüssel für den am Fahrzeug befindlichen Nutzer.

**Ab Aktivierung 3 Jahre kostenfrei nutzbar - Standard**

### REMOTE SERVICES PREMIUM (34U)<sup>1</sup>

Das Paket Remote Services Premium verbindet Sie noch enger mit Ihrem Fahrzeug. Sie können es auf Wunsch lokalisieren sowie ausgewählte Funktionen fernbedienen. Dienste wie das Wartungsmanagement<sup>1</sup> koordinieren Servicetermine und Sie sparen wertvolle Zeit. Die Ortung gestohlener Fahrzeuge<sup>1</sup> erhöht die Chance zur Wiederbeschaffung Ihres Eigentums.

**Ab Aktivierung 3 Jahre kostenfrei nutzbar - Standard**

Der Dienst Hilfe bei Fahrzeugdiebstahl (Diebstahlhilfe)\* reduziert den bürokratischen Aufwand und bringt Ihnen einen Zeitvorteil. Im Falle eines Diebstahls melden Sie diesen bei der Polizei. Das polizeiliche Aktenzeichen (länderabhängig) sowie die relevanten Fahrzeug- und Halterinformationen übermitteln Sie ganz einfach per App an das Sicherheitscenter unseres zertifizierten Partners. Dieser startet in Abstimmung mit der lokalen Polizeidienststelle die Ortung Ihres Fahrzeugs.

**Ab Aktivierung 3 Jahre kostenfrei nutzbar - Standard**

### SMARTPHONE INTEGRATION (14U)<sup>1</sup>

Die Smartphone-Integration verbindet das Mobiltelefon via **Apple CarPlay** und **Android Auto** drahtlos mit dem Multimediasystem. Damit haben Sie komfortabel Zugriff auf die wichtigsten Anwendungen Ihres Smartphones. Auch Apps von Drittanbietern wie etwa Spotify können Sie schnell und einfach benutzen.

<sup>1</sup> Um die Dienste nutzen zu können, müssen Sie sich auf dem Mercedes me Portal registrieren und auch die Nutzungsbedingungen für die Mercedes me connect Dienste akzeptieren. Außerdem muss das jeweilige Fahrzeug mit dem Nutzerkonto gekoppelt sein. Nach Ablauf der Erstlaufzeit können die Dienste kostenpflichtig verlängert werden. Die erstmalige Freischaltung der Dienste ist innerhalb von 1 Jahr nach Erstregistrierung oder Inbetriebnahme durch den Kunden möglich, je nachdem, was zuerst eintritt.

# Optionen

CODE	MERCEDES ME CONNECT DIGITAL EXTRAS <sup>1</sup>	Laufzeit <sup>2</sup>	Benziner		Diesel		Hybrid		
			Mercedes-AMG GLE 53 4MATIC+	Mercedes-AMG GLE 63 S 4MATIC+	GLE 300 d 4MATIC	GLE 450 d 4MATIC	GLE 350 de 4MATIC	GLE 400 e 4MATIC	Mercedes-AMG GLE 53 Hybrid 4MATIC+
362	Kommunikationsmodul (LTE) für die Nutzung von Mercedes Benz me Connect Diensten <sup>1</sup>	unbegrenzt	S	S	S	S	S	S	S
537	Digitales Radio		S	S	S	S	S	S	S
355	Erweiterte Funktionen MBUX	unbegrenzt	S	S	S	S	S	S	S
P82	GUARD 360° Fahrzeugschutz Plus	3 Jahre	●	●	●	●	●	●	●
502	7 Jahre kostenfreie Karten-Updates	7 Jahre	S	S	S	S	S	S	S
U19	MBUX Augmented Reality für Navigation		○	○	○	○	○	○	○
	Mit Advanced Plus (PSI)/Premium (PSM)/AMG Line Advanced Plus (PSJ)/AMG Line Premium (PSN)/AMG Line Premium Plus (PSQ)		S	S	S	S	S	S	S
77B	MBUX Interieur-Assistent		○	○	○	○	○	○	○
	Mit AMG Line Premium Plus (PSQ)		S	S	S	S	S	S	S
PBG	MBUX Navigation Premium	3 Jahre	S	S	S	S	S	S	S
	Mit der MBUX Navigation Premium erreichen Sie Ihr Ziel schnell und bestens informiert. Dabei können Sie sich auf aktuelle Kartendaten <sup>1</sup> inklusive Satellitenansicht, präzise Echtzeit-Verkehrsinformationen <sup>1</sup> und eine schnelle Online-Routenführung <sup>1</sup> verlassen. Intelligent vernetzte Funktionen machen Ihre Fahrt nicht zuletzt auch sicherer.	(Live Traffic und Update Kartendaten 7 Jahre)							
447	MBUX Fond-Tablet		○	○	○	○	○	○	○
	Nur mit Fondkomfort-Paket Plus (P11)								
351	Mercedes-Benz Notrufsystem	unbegrenzt	S	S	S	S	S	S	S
22U	Vorrüstung für MBUX Entertainment	1 Jahr	S	S	S	S	S	S	S
	Nur mit Burmester® Surround-Soundsystem (810)								

Mehr Informationen zu Mercedes me Produkten finden Sie auf unserer Webseite:

<sup>1</sup> Um die Dienste nutzen zu können, müssen Sie sich auf dem Mercedes me Portal registrieren und auch die Nutzungsbedingungen für die Mercedes me connect Dienste akzeptieren. Außerdem muss das jeweilige Fahrzeug mit dem Nutzerkonto gekoppelt sein. Nach Ablauf der Erstlaufzeit können die Dienste kostenpflichtig verlängert werden. Die erstmalige Freischaltung der Dienste ist innerhalb von 1 Jahr nach Erstregistrierung oder Inbetriebnahme durch den Kunden möglich, je nachdem, was zuerst eintritt.

<sup>2</sup> Nach Ablauf der Laufzeit können Sie Ihr gewünschtes Produkt in unserem Mercedes me Store verlängern.

# Optionen

CODE	MERCEDES ME CONNECT DIGITAL EXTRAS <sup>1</sup>	Laufzeit <sup>2</sup>	Benziner		Diesel		Hybrid		
			Mercedes-AMG GLE 53 4MATIC+	Mercedes-AMG GLE 63 S 4MATIC+	GLE 300 d 4MATIC	GLE 450 d 4MATIC	GLE 350 de 4MATIC	GLE 400 e 4MATIC	Mercedes-AMG GLE 53 Hybrid 4MATIC+
01U	<b>Vorrüstung für Navigationsdienste</b> Enthält: Anzeige von Online-Inhalten in der Navigationskarte, ab Aktivierung 3 Jahre kostenfrei nutzbar, Parkplätze, Wetterinformationen, Lokale Suche <sup>1</sup> , ab Aktivierung 3 Jahre kostenfrei nutzbar Digitales Fahrtenbuch <sup>1</sup> , ab Aktivierung 2 Jahre kostenfrei nutzbar	3 Jahre	S	S	S	S	S	S	S
34U	<b>Remote Services Premium</b>	3 Jahre	S	S	S	S	S	S	S
38U	<b>Remote und Charging Services Plus</b> Enthält: Remote Services plus (33U) Mercedes me Charge Tarif S: Laden Sie Ihren elektrifizierten Mercedes-Benz einfach und bequem in einem der größten Ladenetzwerke. Durch unsere komfortablen Authentifizierungsmethoden können Sie Ihre bevorzugte Ladestation flexibel zu aktuellen Konditionen nutzen. MercedesMe Charge Tarif M: Für all diejenigen, die von Zeit zu Zeit öffentlich Laden und dabei flexibel bleiben wollen: Mit unserem Mercedes me Charge M können Sie Ihr Fahrzeug kosteneffizient an öffentlichen Ladestationen laden. Mit unserem transparenten Festpreistarif für AC- und DC-Ladepunkte behalten Sie stets die volle Kontrolle.	3 Jahre unbegrenzt 1 Jahr	S S	- -	- -	- -	S S	- -	S S
13U	<b>Vorrüstung für Remote- und Navigationsdienste</b> Enthält: Programmierung von Ladeeinstellungen und Vorklimatisierung, Reichweitenanzeige per App	unbegrenzt	S	-	-	-	S	-	S
14U	<b>Smartphone Integration</b>		S	S	S	S	S	S	S
20U	<b>Vorrüstung für digitale Schlüsselübergabe</b>	3 Jahre	S	S	S	S	S	S	S
367	<b>Vorrüstung für Live Traffic Information</b>	7 Jahre	S	S	S	S	S	S	S

Mehr Informationen zu Mercedes me Produkten finden Sie auf unserer Webseite:

<sup>1</sup> Um die Dienste nutzen zu können, müssen Sie sich auf dem Mercedes me Portal registrieren und auch die Nutzungsbedingungen für die Mercedes me connect Dienste akzeptieren. Außerdem muss das jeweilige Fahrzeug mit dem Nutzerkonto gekoppelt sein. Nach Ablauf der Erstlaufzeit können die Dienste kostenpflichtig verlängert werden. Die erstmalige Freischaltung der Dienste ist innerhalb von 1 Jahr nach Erstregistrierung oder Inbetriebnahme durch den Kunden möglich, je nachdem, was zuerst eintritt.

<sup>2</sup> Nach Ablauf der Laufzeit können Sie Ihr gewünschtes Produkt in unserem Mercedes me Store verlängern.





Das neue Mercedes-Benz GLE Coupé

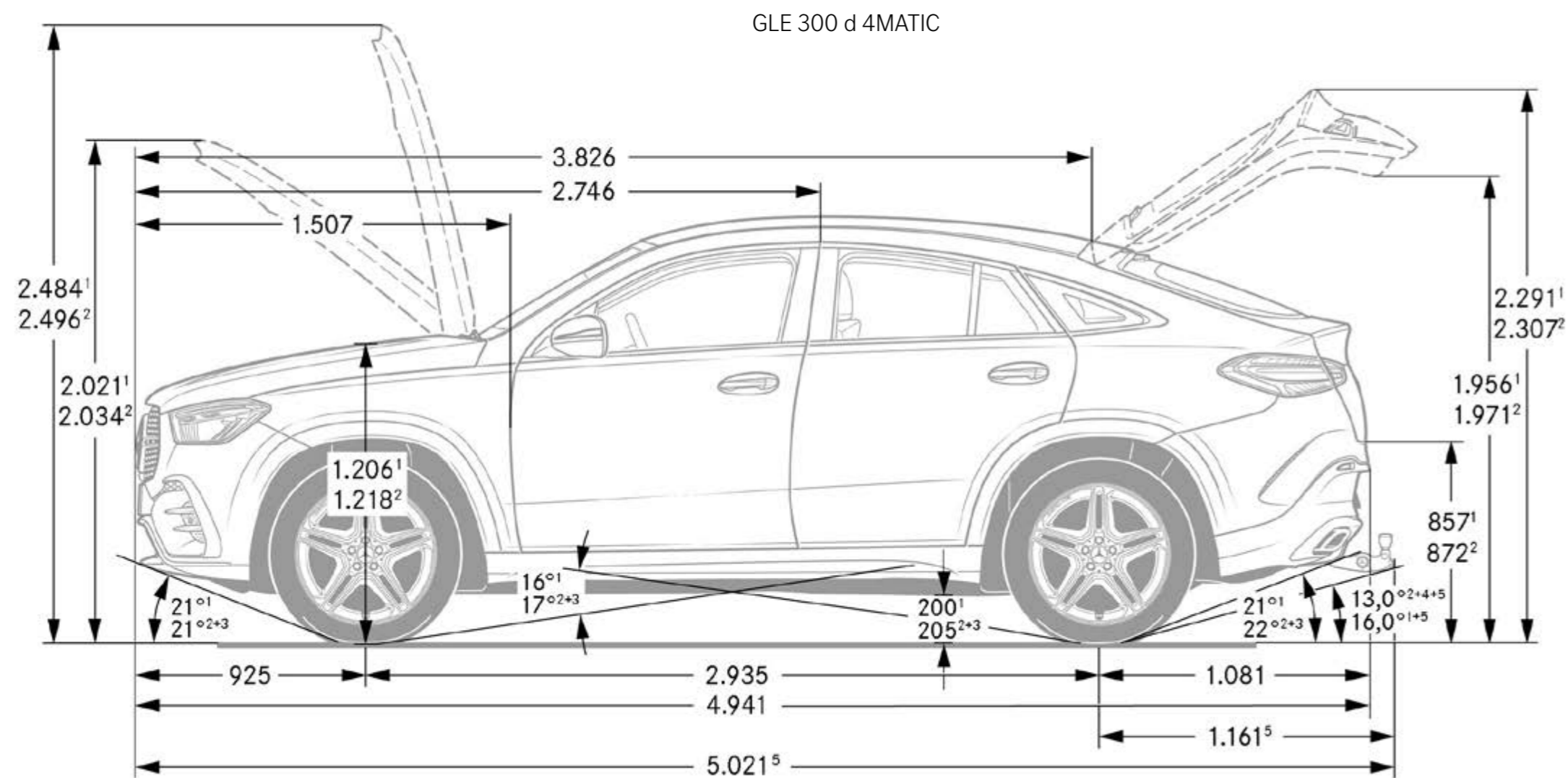
# Services.

# Technische Daten - GLE Coupé

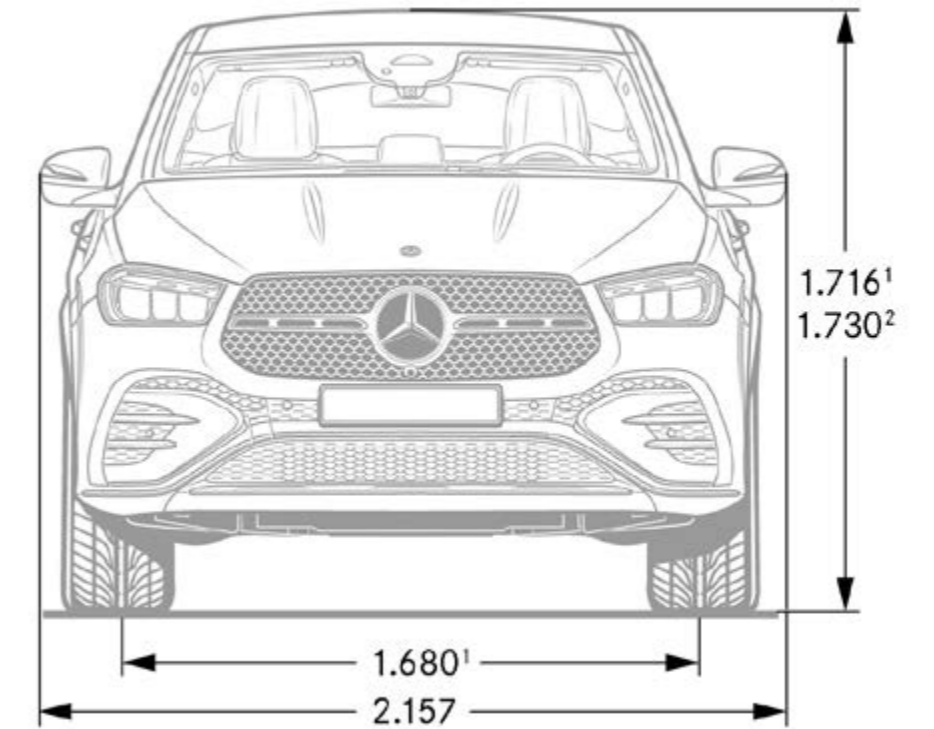
	Mercedes-AMG GLE 53 4MATIC+	Mercedes-AMG GLE 63 S 4MATIC+	GLE 300 d 4MATIC	GLE 450 d 4MATIC	GLE 350 de 4MATIC	GLE 400 e 4MATIC	Mercedes-AMG GLE 53 Hybrid 4MATIC+
<b>BAUMUSTERNUMMER</b>	167361	167389	167309	167333	167306	167346	167364
<b>MOTOR</b>							
Zylinder Zahl/Anordnung	R6	V8	R4	R6	R4	R4	R6
Hubraum (cm <sup>3</sup> )	2.999	3.982	1.993	2.989	1.993	1.999	2.999
Nennleistung Verbrennungsmotor <sup>1</sup> / Drehmoment Verbrennungsmotor <sup>1</sup> (Nm)	320 [435]/ 5.500 - 6.100	450 [612]/ 5.750 - 6.500	198 [269]/ 4.200 - 4.200	272 [367]/ 4.000 - 4.000	145 [197]/ 3.600 - 3.600	185 [252]/ 5.800 - 5.800	330 [449]/ 5.800 - 6.100
zus. elektr. Leistung (Boost) (kW [PS])	15 [20]	16 [22]	15 [20]	15 [20]	-	-	-
Nennleistung E-Motor (kW)	-	-	-	-	100	100	100
Nenndrehmoment / bei Drehzahl <sup>1</sup> (Nm / 1/min)	520/2.200 - 5.000	850/2.500 - 4.500	550/1.800 - 2.200	750/1.350 - 2.800	440/1.800 - 2.800	400/2.000 - 3.200	560/2.200 - 5.000
Zus. Drehmoment (Boost) (Nm)	200	250	200	200	440	440	440
Tankinhalt/davon Reserve	85/9	85/12	85/9	85/9	65/9	65/9	65/9
<b>GETRIEBE</b>	AMG SPEEDSHIFT TCT 9G	AMG SPEEDSHIFT TCT 9G	9G-TRONIC automatisch	9G-TRONIC automatisch	9G-TRONIC automatisch	9G-TRONIC automatisch	AMG SPEEDSHIFT TCT 9G
<b>LEISTUNG</b>							
Höchstgeschwindigkeit (km/h)	250	280	226	250	210	210	250
Beschleunigung 0-100 km/h (s)	5.0	3.9	6.9	5.6	6.9	6.1	4.7
<b>VERBRAUCH UND EMISSIONEN</b>							
[WLTP] Kraftstoffverbrauch gesamt <sup>2</sup> (kombiniert) (l/100 km) (Verbrauch abhängig von gewählter Sonderausstattung)	10.5 - 10.2	12.7 - 12.4	7.5 - 6.7	8.4 - 7.5	0.8 - 0.6	1.1 - 0.8	1.4 - 1.2
[WLTP] CO <sub>2</sub> -Emissionen kombiniert <sup>2</sup> (g/km) (Verbrauch abhängig von gewählter Sonderausstattung)	239.0 - 232.0	287.0 - 281.0	197.0 - 177.0	220.0 - 197.0	20.0 - 15.0	25.0 - 19.0	31.0 - 27.0
<b>EMISSIONSKLASSE</b>	Euro 6	Euro 6	Euro 6	Euro 6	Euro 6	Euro 6	Euro 6
<b>MASSE UND GEWICHTE</b>							
Leergewicht/Zuladung <sup>3</sup> (kg)	2.375/675	2.505/615	2.390/560	2.450/620	2.695/585	2.670/510	2.780/470
Maximale Dachlast (kg)	100	100	75	75	75	75	100
Anhängelast ungebremst/gebremst <sup>3</sup> [12%]/gebremst [8%] (kg)	750/3.500/-	750/3.500/-	750/2.700 <sup>5</sup> /-	750/2.700 <sup>5</sup> /-	750/2.700 <sup>5</sup> /-	750/2.700 <sup>5</sup> /-	750/3.300/-
<b>ELEKTRISCHE ANLAGE</b>							
AC Ladezeit Mode 3 (kW)   SA	-	-	-	-	11	11	11
AC Ladezeit 0%-100% SOC (netto) <sup>4</sup> Mode 3 (H)	-	-	-	-	2.5	2.75	2.75
AC Ladezeit 0%-100% SOC (netto) <sup>4</sup> Mode 3 (SA 11 kW) (H)	-	-	-	-	3.75	3.75	7.75
DC Ladezeit 10%-80% SOC (netto) <sup>4</sup> (min)	-	-	-	-	20	20	20

<sup>1</sup> Angaben zur Nennleistung und zum Nenndrehmoment nach Verordnung (EG) Nr. 595/2009 in der gegenwärtig geltenden Fassung. <sup>2</sup> Die angegebenen Werte sind die ermittelten „WLTP-CO<sub>2</sub>-Werte“ i.S.v. Art. 2 Nr. 3 Durchführungsverordnung (EU) 2017/1153, die im Einklang mit Anhang XII der Verordnung (EG) Nr. 692/2008 ermittelt wurden. Die Kraftstoffverbrauchswerte wurden auf Basis dieser Werte errechnet. Der Stromverbrauch wurde auf der Grundlage der VO 692/2008/EG ermittelt. Aufgrund gesetzlicher Änderungen der maßgeblichen Prüfverfahren können in der für die Fahrzeugzulassung und ggf. Kfz-Steuer maßgeblichen Übereinstimmungsbescheinigung des Fahrzeugs höhere Werte eingetragen sein. <sup>3</sup> Masse des Kraftfahrzeugs in fahrbereitem Zustand mit dem zu mindestens 90 % seines Fassungsvermögens gefüllten Kraftstofftank, zuzüglich der Masse des Fahrers (per Gesetz pauschal mit 75 kg veranschlagt), des Kraftstoffs und der Flüssigkeiten, ausgestattet mit der Standardausrüstung gemäß den Herstellerangaben sowie, sofern vorhanden, der Masse des Aufbaus, des Führerhauses, der Anhängervorrichtung und des Ersatzrads/der Ersatzräder sowie des Werkzeugs. Sonderausstattungen, Zusatzausrüstungen und Zubehör können einen Einfluss auf Gewicht, verbleibende Nutzlast, Rollwiderstand, Aerodynamik usw. haben und damit auch die Verbrauchs- und CO<sub>2</sub>-Werte beeinflussen. <sup>4</sup> Der zertifizierte elektrische Verbrauch wird in der Regel mit maximaler AC Ladeleistung durch ein Mode 3 Kabel bestimmt. Daher wird empfohlen, Fahrzeuge mit einer HV-Batterie bevorzugt an einer Wallbox oder einer AC-Ladestation mit einem Mode 3 Kabel zu laden, um kürzere Ladezeiten und einen besseren Ladewirkungsgrad zu erreichen. <sup>5</sup> Bei Wahl von Anhängervorrichtung (550) mit AIRMATIC-Paket (489) erhöhte Anhängelast von 3,5t.

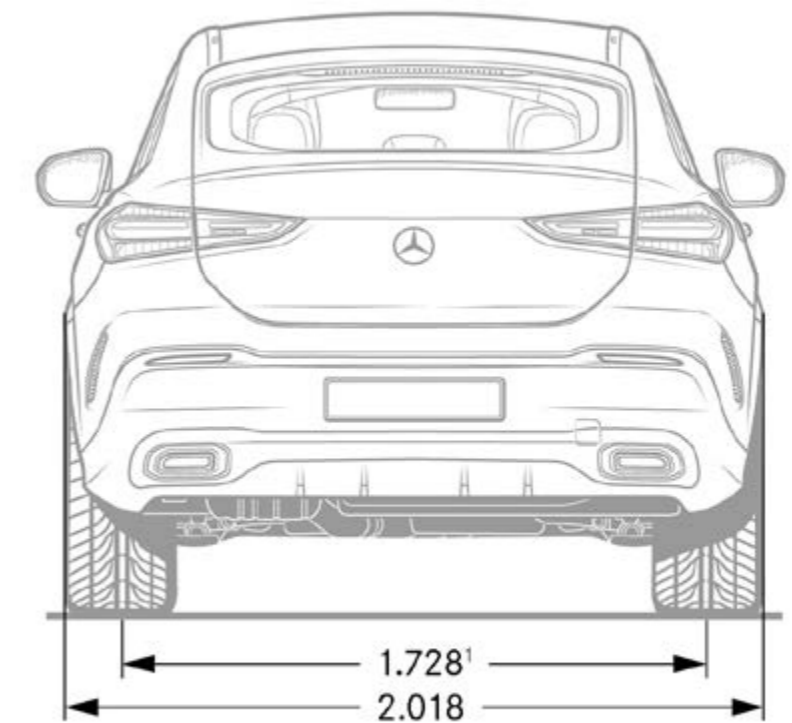
# Abmessungen - GLE Coupé



GLE 300 d 4MATIC



GLE 300 d 4MATIC



<sup>1</sup> Bei zulässigem Gesamtgewicht

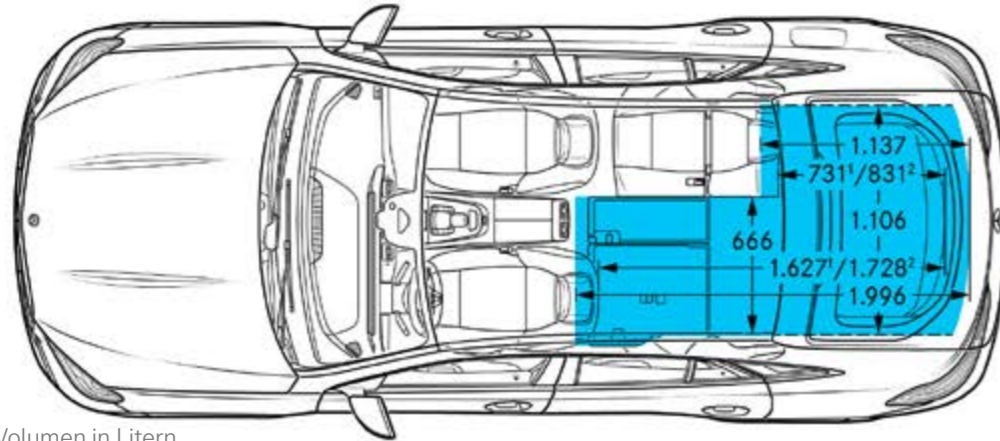
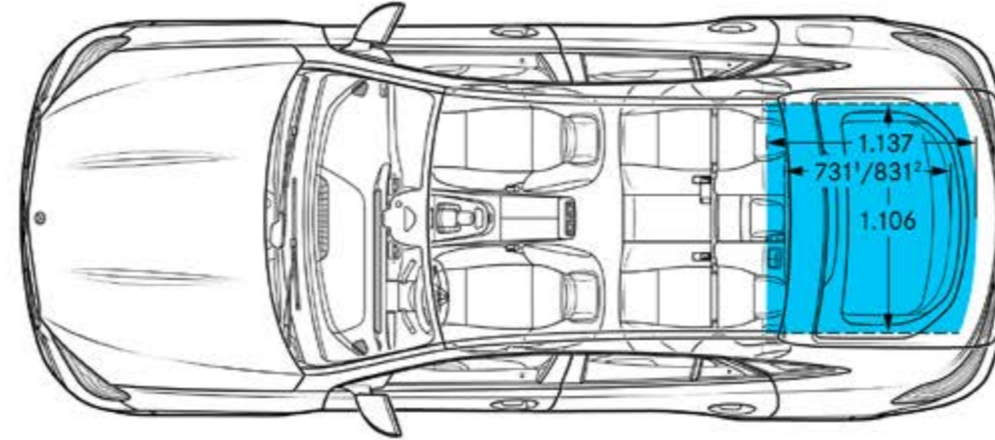
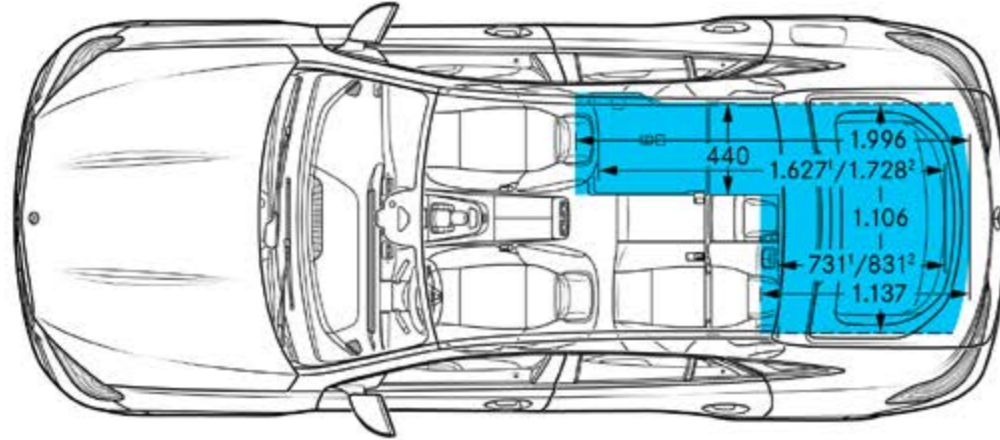
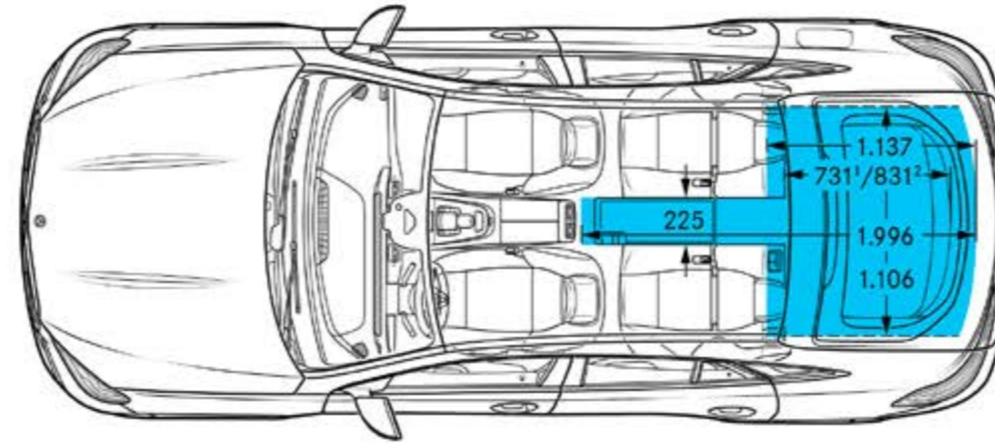
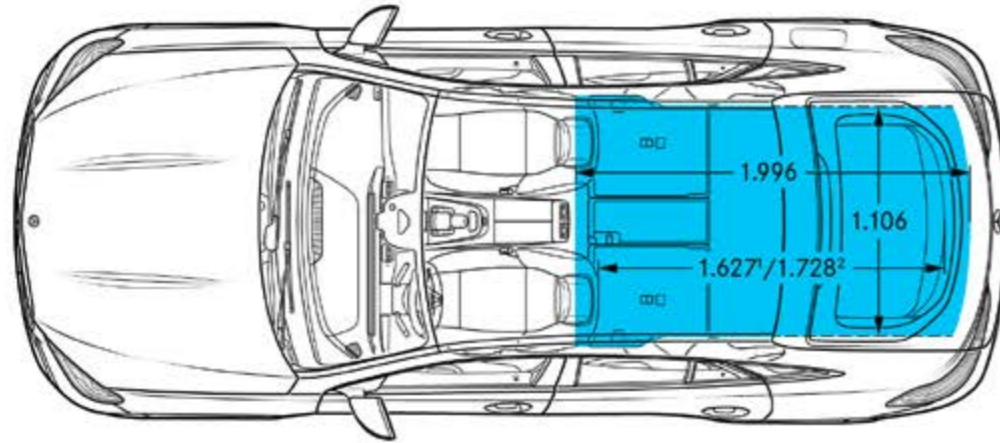
<sup>2</sup> Mit Anhängerkupplung (Sonderausstattung)

Maße unbelastet

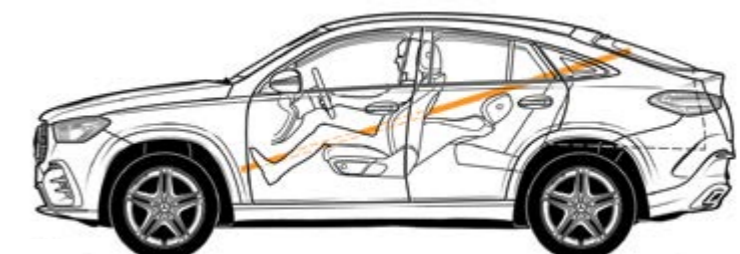
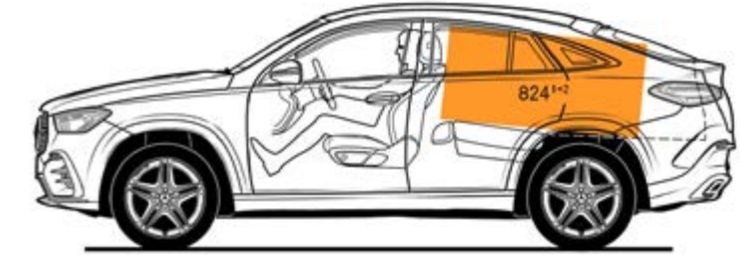
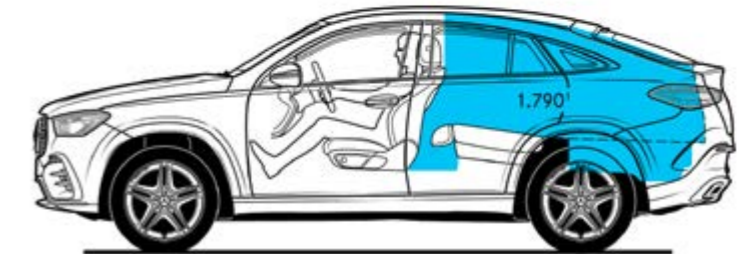
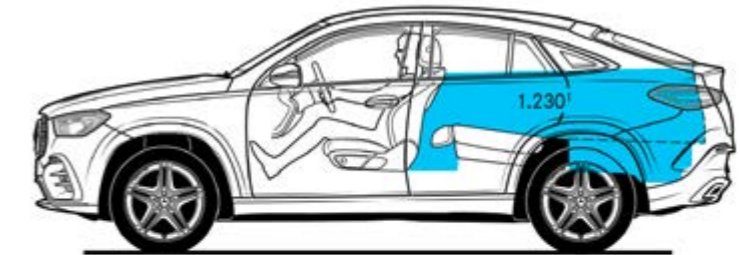
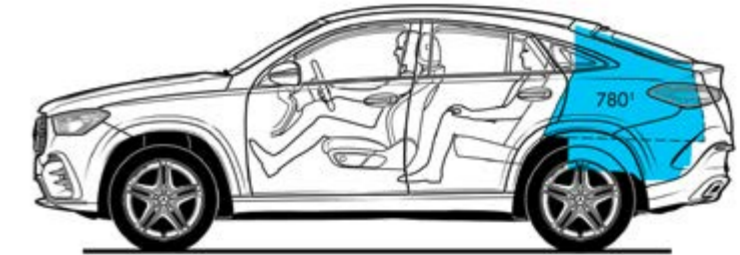
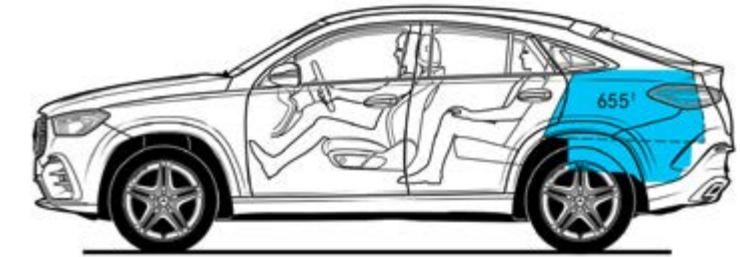
Maße unbelastet

# Abmessungen & Kofferraumvolumen - GLE Coupé

GLE 300 d 4MATIC



GLE 300 d 4MATIC



<sup>1</sup> Volumen in Litern

<sup>2</sup> Mit längsverstellbarer Fondsitzeanlage (Sonderausstattung)

<sup>3</sup> Größter Quader: Maße <sup>1581</sup> x <sup>1010</sup> x <sup>664</sup> mm, Volumen <sup>1,060</sup> Liter

<sup>4</sup> Längstes Brett: Maße <sup>3165</sup> x <sup>400</sup> x <sup>30</sup> mm

Gepäckraumvolumen in Anlehnung an Richtlinie ISO <sup>3832:2002\_06</sup>

Gepäckraumvolumen kann je nach Sonderausstattung abweichen

# Service

## Mercedes-Benz KomplettService-Paket

Ihr Mercedes-Benz Service sorgt dafür, dass vom ersten Kilometer an die Sicherheit, Zuverlässigkeit und der Wert Ihres Mercedes bestmöglich bewahrt werden. So genießen Sie mit unserem KomplettService-Paket vielfältige Leistungen - und sind damit jederzeit einfach entspannt unterwegs. Das KomplettService-Paket umfasst bis zu fünf Jahre lang sämtliche Service-Arbeiten.<sup>1</sup>

z. B. für 36 Monate und 45.000 km nur:

<sup>1</sup> Gemäß den jeweiligen Bedingungen des KomplettService-Pakets.

<sup>2</sup> Ausgenommen: Teilnahme an Fahrveranstaltungen mit Renncharakter oder aus den dazugehörigen Übungsfahrten

<sup>3</sup> Ausgenommen: Code B07

<sup>4</sup> Zusatzvereinbarung für AMG Fahrzeuge

## Mercedes-Benz Garantie-Paket

Verlängern Sie ganz einfach Ihren Schutz vor unvorhersehbaren Reparaturkosten. Das Mercedes-Benz Garantie-Paket gibt Ihnen im Anschluss an die Neufahrzeug-Garantie finanzielle Sicherheit. Sie können es günstig bereits beim Neufahrzeugkauf oder während der Neufahrzeug-Garantie abschließen und anschließend optional jährlich bis ins 12. Laufjahr Ihres Fahrzeugs immer wieder verlängern.

Sie sichern sich damit umfangreiche Garantie- und Reparaturleistungen<sup>5</sup> von Ihrem Mercedes-Benz Service.

<sup>5</sup> Gemäß den jeweiligen Bedingungen des Garantie-Pakets.

<sup>6</sup> Unverbindlich empfohlene Verkaufspreise.

### Garantie-Paket: 12 Monate im Anschluss an die Neufahrzeug-Garantie

595,00	-	-	●	●	●	●	-
635,00	●	-	-	-	-	-	●
799,00	-	●	-	-	-	-	-

### Garantie-Paket: 24 Monate im Anschluss an die Neufahrzeug-Garantie

1.249,00	-	-	●	●	●	●	-
1.315,00	●	-	-	-	-	-	●
1.799,00	-	●	-	-	-	-	-

### Garantie-Paket: 36 Monate im Anschluss an die Neufahrzeug-Garantie

2.135,00	-	-	●	●	●	●	-
2.309,00	●	-	-	-	-	-	●
3.179,00	-	●	-	-	-	-	-

Preis/Monat €  
inkl. MwSt.

Kaufpreis<sup>6</sup> inkl.  
gesetzl. Steuer

Benziner

Diesel

Hybrid

Mercedes-AMG  
GLE 53 4MATIC+

Mercedes-AMG  
GLE 63 S 4MATIC+

GLE 300 d  
4MATIC

GLE 450 d  
4MATIC

GLE 350 de  
4MATIC

GLE 400 e  
4MATIC

Mercedes-AMG  
GLE 53 Hybrid  
4MATIC+



# First date – ein unvergesslicher Tag!

## Fahrzeugabholung in den Mercedes-Benz Kundencentern

Besuchen Sie die Erfinder des Automobils und erleben Ihre ganz persönlichen Sternstunden bei einer Fahrzeugabholung in einem unserer Mercedes-Benz Kundencenters in Bremen, Rastatt und Sindelfingen.

### **Individuell & Exklusiv.**

Vor der ersten Fahrt sind unsere Expertinnen und Experten bei Ihrer individuellen Fahrzeugeinweisung gerne für Sie da.

### **Faszinierend & Einzigartig.**

Erfahren Sie mehr über die moderne Automobilfertigung in einem Mercedes-Benz Werk. Sie sind am Tag der Fahrzeugabholung zu einer kostenlosen Entdeckungstour eingeladen!

### **Herzlich & Persönlich.**

Genießen Sie in unserer exklusiven Mercedes-Benz Lounge Getränke und ausgewählte Snacks. Passend zu Ihrem neuen Mercedes finden Sie im Mercedes-Benz Shop hochwertige Produkte und persönliche Beratung.

### **Unvergesslich & Abenteuerlich.**

Erfahren Sie Offroad-Feeling bei einer Fahrt auf einem unserer Fahrerlebnis-Parcours in Bremen und Rastatt: Steigungen, Tunnelfahrten und Brücken sorgen für absoluten Nervenkitzel!



Fragen Sie Ihren Mercedes-Benz Partner zu näheren Details.  
Oder informieren Sie sich gerne online unter [www.mbkundencenter.com](http://www.mbkundencenter.com)  
oder telefonisch +49 (0) 30 2694 1010.

Die Abholung Ihres neuen GLE Coupé ist in den Mercedes-Benz Kundencentern Sindelfingen, Bremen und Rastatt gegen einen Aufpreis von 400,00 Euro möglich.



# Finanzdienstleistungen und Versicherungen

## Leasing- und Finanzierungsprodukte von Mercedes-Benz

Profitieren Sie von der Mercedes-Benz Qualität, Zuverlässigkeit und Sicherheit auch in Ihren finanziellen Angelegenheiten. Mit unseren Leasing- und Finanzierungsprodukten haben Sie flexible Möglichkeiten, sich Ihren Wunsch eines neuen Mercedes zu erfüllen. Und unsere Versicherungen bieten zuverlässigen Schutz für Ihr Auto und Ihr Budget. Erfahren Sie mehr unter [www.mercedes-benz.de/leasing](http://www.mercedes-benz.de/leasing)

## Mobilität aus einer Hand

Wählen Sie die individuelle Kombination, die zu Ihrem Leben passt. Mit Leasing und Service-Leasing bietet Ihnen Mercedes-Benz zwei attraktive Produkte, wenn Sie sich Ihre Flexibilität bewahren und regelmäßig auf ein neues Modell umsteigen wollen. Bei der Plus3-Finanzierung entscheiden Sie am Vertragsende, ob Sie Ihr Fahrzeug behalten, verkaufen oder zum vertraglich garantierten Restwert\* zurückgeben möchten. Und für Ihren flexiblen Mobilitätsbedarf ermöglicht Ihnen Mercedes-Benz Rent den Mercedes Ihrer Wahl zur Miete.

<sup>1</sup> Diese Option beruht auf einer Zusatzvereinbarung zwischen Ihnen und Ihrem Händler.

## Mercedes-Benz Autoversicherung / InScore - die Telematik Autoversicherung

Ein Mercedes sollte auch wie ein Mercedes versichert sein. Die Mercedes-Benz Autoversicherung\* oder InScore\* inkl. zusätzlichem Versicherungsschutz für Elektro- und Hybridfahrzeuge sichern Ihren Wagen nicht nur umfassend ab. Im Schadenfall wird Ihr Mercedes außerdem stets nach Herstellervorgaben in einer Mercedes-Benz Werkstatt repariert.

<sup>2</sup> Versicherer: HDI Versicherung AG, vermittelt durch die Mercedes-Benz Bank AG. Es gelten die allgemeinen Versicherungsbedingungen.

## Kaufpreisschutz

Erweitern Sie die Leistungen Ihrer Vollkaskoversicherung. Der Kaufpreisschutz<sup>3</sup> schließt bei Totalschaden, Diebstahl oder Zerstörung bis zu 48 Monate lang die Lücke zwischen Kaufpreis und Wiederbeschaffungswert. So steht Ihnen für den Kauf eines neuen Fahrzeugs der ursprüngliche Kaufpreis erneut zur Verfügung.

<sup>3</sup> Versicherer: Zurich Insurance plc NDL für Deutschland, vermittelt durch die Mercedes-Benz Bank AG. Es gelten die allgemeinen Versicherungsbedingungen.

Erleben Sie mehr  
und lassen Sie Ihre Träume wahr werden.







**Mercedes-Benz ist einer der Gründungspartner der Stiftung „Laureus Sport for Good Foundation“.**

Seit der Stiftungsgründung im Jahr 2000 unterstützt und fördert Mercedes-Benz die Ziele und Werte dieses weltweiten, gemeinnützigen Programms: mit sozialen Sportprojekten das Leben von benachteiligten oder kranken Kindern und Jugendlichen zu verbessern. Laureus wurde zu einem grundlegenden Bestandteil der gesellschaftlichen Verantwortung von Mercedes-Benz. Jeder neue Mercedes ist daher ein Botschafter dieser Werte. Mit dem Kauf eines Mercedes unterstützen Sie die Stiftung „Laureus Sport for Good Foundation“.

**Speicherung technischer Daten im Fahrzeug:** Elektronische Fahrzeugkomponenten (z.B. Airbag-Steuergerät, Motorsteuergerät, etc.) enthalten Datenspeicher für technische Fahrzeugdaten, wie z. B. Meldungen im Falle von Funktionsstörungen, Geschwindigkeit des Fahrzeuges, Bremsstärke oder Funktionsweise von Rückhalte- und Fahrerassistenz-Systemen im Falle eines Unfallereignisses (Audio- und Videodaten werden nicht gespeichert). Die Daten werden flüchtig, punktuell als Momentaufnahme z. B. im Falle einer Störungsmeldung, über einen sehr kurzen Aufzeichnungszeitraum (maximal wenige Sekunden) z. B. im Falle eines Unfalls oder in zusammengefasster Form z.B. zur Bewertung der Bauteilbeanspruchung gespeichert. Die gespeicherten Daten können über Schnittstellen im Fahrzeug ausgelesen, von geschulten Technikern zur Diagnose und Behebung etwaiger Funktionsstörungen oder vom Hersteller zur Analyse und zur weiteren Verbesserung von Fahrzeugfunktionen verarbeitet und genutzt werden. Auf Wunsch des Kunden können Daten auch als Basis für weitere optionale Dienstleistungen dienen. Eine Übertragung der Daten aus dem Fahrzeug heraus an den Hersteller bzw. Dritte erfolgt grundsätzlich nur aufgrund gesetzlicher Erlaubnis (z.B. Fahrzeugnotruf e-Call), oder aufgrund vertraglichen Einverständnisses mit dem Kunden unter Berücksichtigung des Datenschutzes. Weitere Informationen zu gespeicherten Daten im Fahrzeug befinden sich in der Betriebsanleitung des Fahrzeugs. Diese finden Sie gedruckt und interaktiv im Fahrzeug oder online unter [www.mercedes-benz.de/betriebsanleitung](http://www.mercedes-benz.de/betriebsanleitung).

Nach Redaktionsschluss können sich am Produkt Änderungen ergeben haben.

Mercedes-Benz AG, Mercedes-Benz Cars Vertrieb Deutschland, Mühlenstraße 30, 10243 Berlin, MBD/VPM (aktualisiert: 17. November 2023)

[www.mercedes-benz.de](http://www.mercedes-benz.de)